

AirFor 3 FRONT

ZentrifugalLuft mit Frontansaugung

- cod. 12300036 - cod. 12300037



BESCHREIBUNG

Die Luftschleier wurden entwickelt, um am Eingang von Geschäften, Büros, Hotels und Restaurants installiert zu werden. Sie geben einen Luftstrahl ab, der das Eindringen von Außenluft in den Raum verhindert.

Ihre Funktion ist es, zu verhindern, dass unangenehme Gerüche und Staub in die Durchgangsräume zwischen innen und außen gelangen, wodurch eine thermische Ausbreitung in klimatisierten Umgebungen verhindert wird.

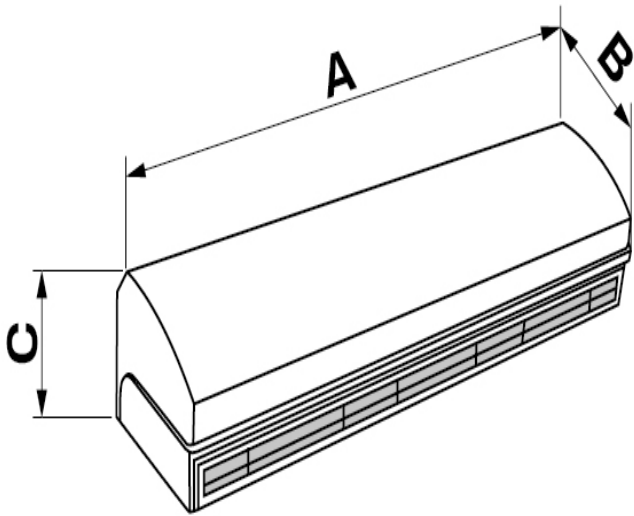
Die Einheit muss horizontal installiert werden und kann an die Decke angelegt werden, da sich die Luftansaugung an der Vorderseite befindet.

Die maximale Installationshöhe beträgt 3,5 m.

Die Einheit arbeitet mit einer Betriebstemperatur zwischen +50 °C und -10 °C.

Die Geschwindigkeitsintensität kann über die mitgelieferte Fernbedienung ausgewählt werden.

NUR ZUR INTERNEN ANWENDUNG



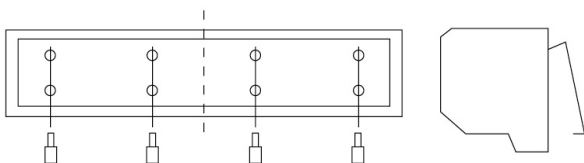
ABMESSUNGEN

CODE	MODELL	A [mm]	B [mm]	C [mm]	GEEIGNET FÜR TÜREN [mm]
12300036	1000	1000	230	212	B.1000 H.3500
12300037	1500	1500	230	212	B.1500 H.3500

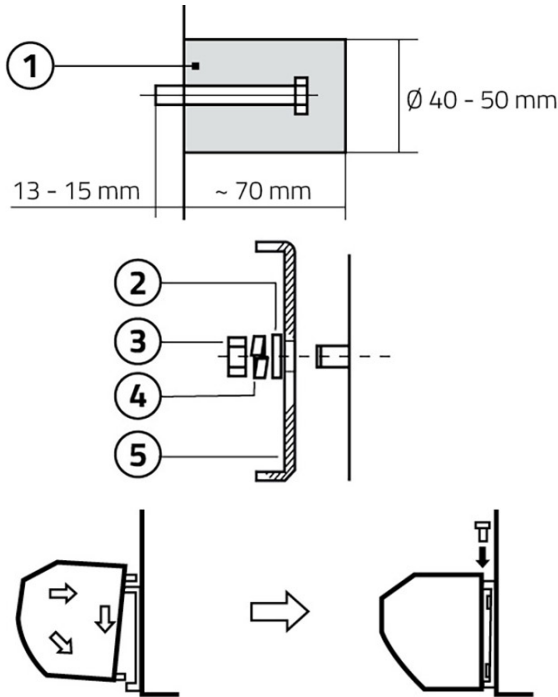
TECHNISCHE DATEN

CODE	VERSORGUNGSSPANNUNG [V]	FREQUENZ [Hz]	LEISTUNGSANNAHME [W]	LUFTGESCHWINDIGKEIT AN DER ÖFFNUNG [m/s]	LUFTKAPAZITÄT [m³/h]	SCHALLLEISTUNGSPEGEL [DB(A)]	Fernbedienungen	GEWICHT [kg]
12300036	230 ac	50	296	I:9 II:11 III:12,5	I:550 II:673 III:798	I:48 II:52 III:56	3 Geschwindigkeiten	16,9
12300037	230 ac	50	490	I:9 II:11 III:12,5	I:939 II:1148 III:1330	I:52 II:57 III:62	3 Geschwindigkeiten	22,6

INSTALLATION UND INBETRIEBNAHME



Schrauben Sie die Montageplatte ab und entfernen Sie sie



Bohren Sie ein Loch wie in der Anleitung angegeben, setzen Sie den Bolzen ein und sichern Sie ihn mit Zement.

[1] Bolzen

Positionieren Sie die Montageplatte und befestigen Sie sie.

[2] Unterlegscheibe

[3] Mutter

[4] Federscheibe

[5] Montageplatte

Bringen Sie den Luftschleier auf der Montageplatte an und stellen Sie sicher, dass er fest sitzt, indem Sie ihn mit den mitgelieferten Schrauben festziehen.

ALLGEMEINE WARNHINWEISE

- Aus Sicherheitsgründen muss das Gerät an einer festen Wand installiert werden, um Vibrationen und übermäßigen Lärm zu vermeiden
- Betriebstemperatur: Von + 50°C bis -10°C
- Luftschleier sind für die Verwendung in Innenräumen bestimmt.
- Wählen Sie das Modell entsprechend der Installationshöhe aus: ist sie zu hoch, kann dies die Reichweite negativ beeinflussen und die Effektivität des Geräts verringern
- Die Luft wird von der Vorderseite des Geräts angesaugt und nach unten geblasen
- Wenn die Tür breiter ist als der Luftschleier, können mehrere Geräte nebeneinander installiert werden, wobei zwischen den einzelnen Geräten ein Abstand von 20 - 40 mm verbleibt
- Die Montageplatte muss an einer einzigen, einheitlichen Wand angebracht werden
- Zwischen dem Gerät und der Decke muss ein Abstand von mindestens 50 mm bestehen
- Das Gerät muss horizontal installiert werden
- Die Installationshöhe darf nicht weniger als 2,3 m vom Boden betragen
- Dem Anschluss muss ein dreipoliger Schalter mit einem Mindestkontaktabstand von 3 mm vorgeschaltet sein

ARTIKEL

CODE	DESCRIPTION
12300036	ZENRTIFUGAL-LUFTSCHLEIER L1000 MIT MIT FRONTALER ABSAUGUNG
12300037	ZENRTIFUGAL-LUFTSCHLEIER L1500 MIT MIT FRONTALER ABSAUGUNG

Alle Rechte an dieser Veröffentlichung liegen ausschließlich bei Tecnosystemi SpA.

Tecnosystemi SpA behält sich das Recht vor, aus technischen oder handelsüblichen Gründen, jederzeit und ohne Vorankündigung, Änderungen vorzunehmen.