

# AirFor 3 H2O

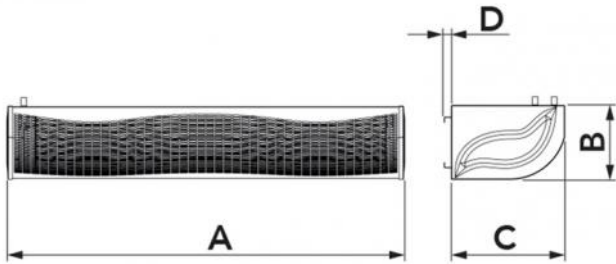
## ZentrifugalLuft mit Frontansaugung mit Warmwasserbatterie

- cod. 12450090 - cod. 12450100 - cod. 12450110



### TECHNISCHE EIGENSCHAFTEN:

- 3 Modelle in weiße Farbe mit Drehzahlregler im Lieferumfang enthalten
- 1/2" Wasser-Wärmetauscher-Anschlüsse
- Luftschleier sind für die Verwendung in Innenräumen bestimmt
- Frontluftabsaugung
- Das Gerät muss horizontal montiert werden
- Maximale Einbauhöhe 3 m



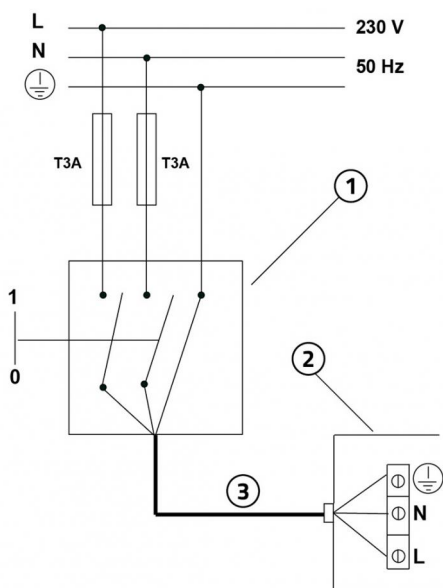
## ABMESSUNGEN

CODE	MODELL	A [mm]	B [mm]	C [mm]	D [mm]	GEWICHT [kg]	GEEIGNET FÜR TÜREN [mm]
12450090	1000	1010	280	425	25	31.9	L1000 H3000
12450100	1500	1510	280	425	27	45.1	L1500 H3000
12450110	2000	2010	280	425	27	64	L2500 H3000

## TECHNISCHE DATEN

CODE	VERSORGUNGSSPANNUNG [V]	FREQUENZ [Hz]	LEISTUNGSAUFNAHME [W]	LUFTGESCHWINDIGKEIT AN DER ÖFFNUNG [m/s]	LUFTKAPAZITÄT [m³/h]	SCHALLPEGEL [dB(A)]	ABMESSUNG ANSCHLÜSSE IN/OUT [in]	DURCHSCHNITTLICHE WASSERTEMPERATUR IN-/OUT [°C]	THERMISCHE LEISTUNGSABGABE [kW]	MITTLERE R WASSER DURCHSATZ [m³/h]
12450090	230 ac	50	192	13	1590	62	1/2"	70/60	11.4	1
12450100	230 ac	50	256	13	2120	64	1/2"	70/60	16.1	1,42
12450110	230 ac	50	384	13	3190	66	1/2"	70/60	24.1	2,12

## EINPHASIGE STROMVERSORGUNG UND ELEKTRISCHER SCHALTPLAN

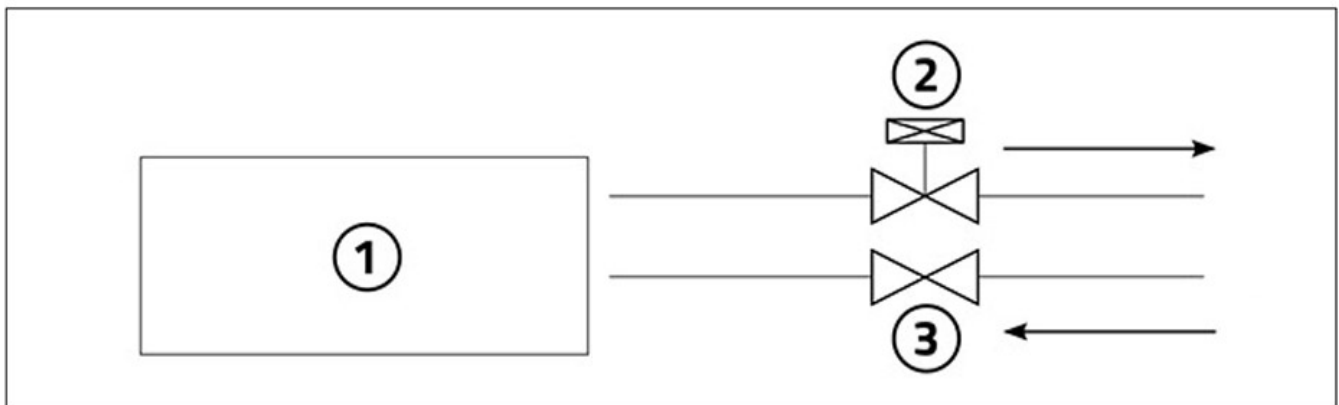


- [1] Allpoliger thermisch-magnetischer Schutzschalter gemäß EN 61508:1
- [2] Netzkabel 3x2,5 mm<sup>2</sup>
- [3] Elektrischer Anschlusskasten

### WICHTIG!

Bei der Herstellung des elektrischen Anschlusses muss der Installateur die auf dem Typenschild vor der Klemmenleiste der Stromversorgung angegebenen Polaritäten beachten.

## INSTALLATIONSPRINZIPIEN

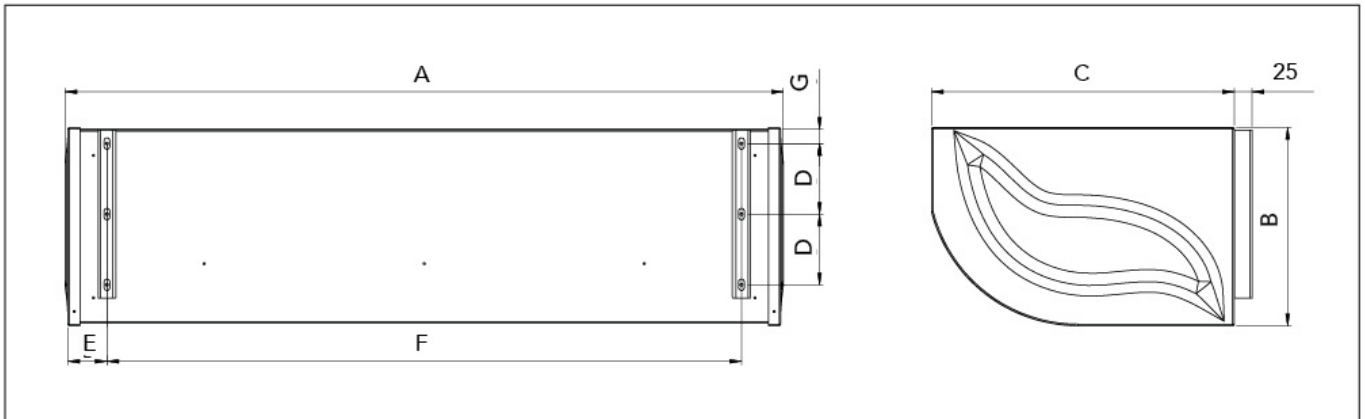


Schließen Sie die Barriere über die entsprechenden Anschlüsse an das Wassersystem an.  
Der Wasserdruck im Schlauch darf 0,8 MPa nicht überschreiten.  
Aus Sicherheitsgründen ist das Rohr korrosions- und hitzebeständig.

Siehe Abbildung für die Installation.

- [1] LUFTSCHLEIER MIT HEISSEM WASSER
- [2] ELEKTROMAGNETISCHES VENTIL (nicht mitgeliefert)
- [3] VERSCHLUSSVENTIL (nicht mitgeliefert)

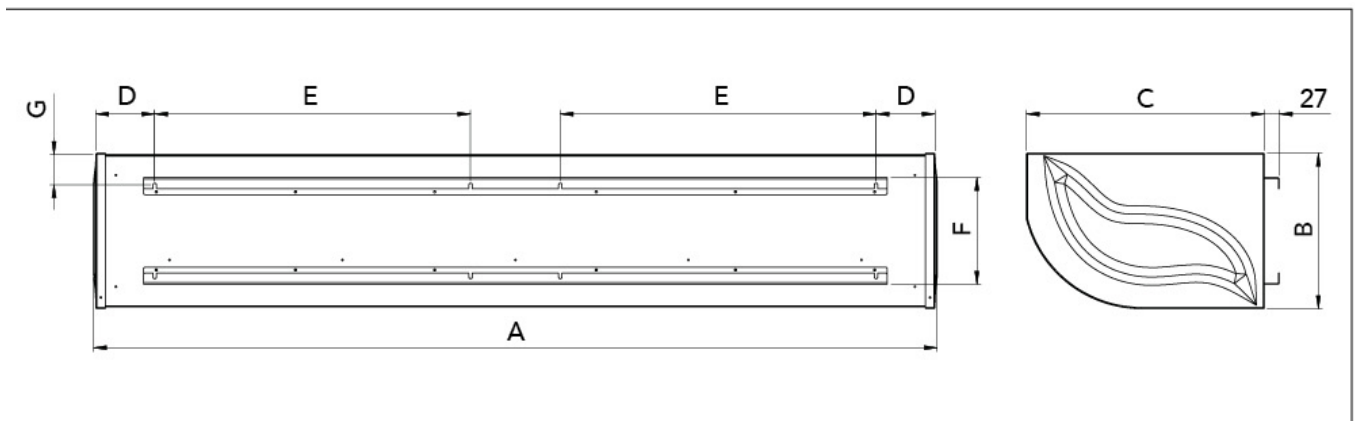
## WANDLOCHABSTÄNDE MODELL 1000



### ABMESSUNG-TABELLE

CODE	A [mm]	B [mm]	C [mm]	D [mm]	E [mm]	F [mm]	G [mm]
12450090	1010	280	425	99	55	895	20

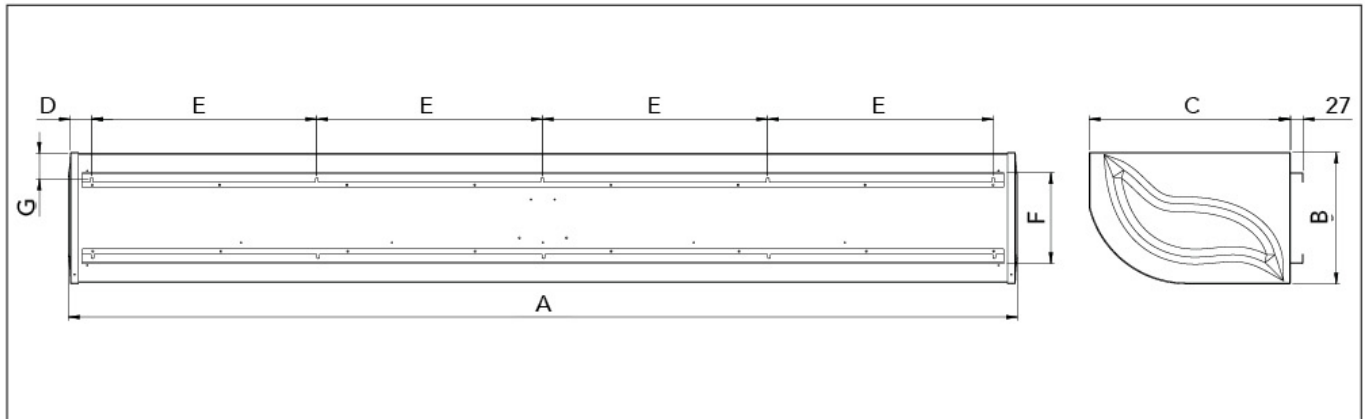
## WANDLOCHABSTÄNDE MODELL 1500



## ABMESSUNG-TABELLE

CODE	A [mm]	B [mm]	C [mm]	D [mm]	E [mm]	F [mm]	G [mm]
12450090	1510	280	425	105	565	190	55

## WANDLOCHABSTÄNDE MODELL 2000



## ABMESSUNG-TABELLE

CODE	A [mm]	B [mm]	C [mm]	D [mm]	E [mm]	F [mm]	G [mm]
12450090	2010	280	425	45	478	190	55

## ALLGEMEINE WARNHINWEISE

- Vergewissern Sie sich vor dem Anschluss des Kupferrohrs, dass es frei von Hindernissen ist.
- Der Betrieb des Luftschiebers im Heizungsmodus im Winter kann kontinuierlich oder über einen Timer (nicht mitgeliefert) gesteuert werden
- Schalten Sie das Gerät bei abnormalem Betrieb des Luftschiebers aus und lassen Sie es von einem Fachtechniker überprüfen.
- Der Luftschieber nicht im Heizmodus verwenden, wenn der Lüfter ausgeschaltet ist.
- Reinigen Sie die Schranke und alle Zubehörteile regelmäßig.
- Der Mindestabstand von 200 mm zwischen Luftschieber und Decke einhalten.
- Nur in Innenräumen installieren.
- Nur waagrecht in einer Höhe von mindestens 2 m über dem Boden installieren.
- Das Gerät nicht direkt unter eine Steckdose stellen.

## VERWENDUNGSBEDINGUNGEN

Installieren Sie den Luftschieber NICHT unter den folgenden Bedingungen

- Stellen Sie sicher, dass es auf keinen Fall mit Regen in Berührung kommt oder sich mit Wasser vollsaugt, da dies zu Kurzschlüssen führen kann
- In Gegenwart von entzündlichen Dämpfen.
- Temperatur über +40 °C oder unter -10 °C; relative Luftfeuchtigkeit ≥90%

- In Gegenwart von explosiven Gemischen oder in Gegenwart von Gas.
- Relative Luftfeuchtigkeit über 90%

## ARTIKEL

CODE	DESCRIPTION
12450090	ZENTRIFUGAL LUFTSCHLEIER MIT WARMWASSER-HEIZREGISTER MOD. 1000
12450100	ZENTRIFUGAL LUFTSCHLEIER MIT WARMWASSER HEIZREGISTER MOD 1500
12450110	ZENTRIFUGAL LUFTSCHLEIER MIT WARMWASSER HEIZREGISTER MOD.2000

Alle Rechte an dieser Veröffentlichung liegen ausschließlich bei Tecnosystemi SpA.

Tecnosystemi SpA behält sich das Recht vor, aus technischen oder handelsüblichen Gründen, jederzeit und ohne Vorankündigung, Änderungen vorzunehmen.