

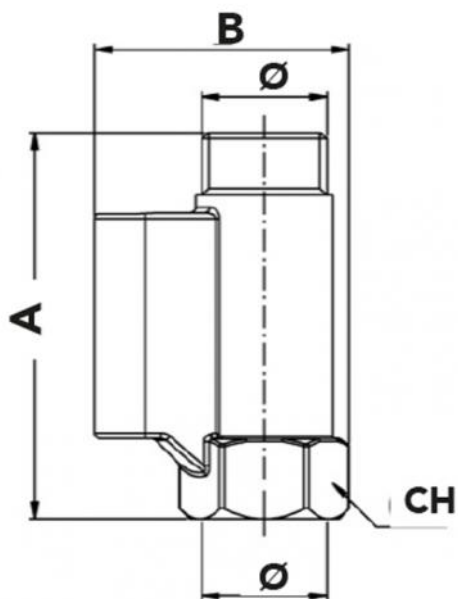
# Sicherheits- und Rückschlagventil für Warmwasserbereiter

- cod. 26200070



## TECHNISCHE EIGENSCHAFTEN:

- Messinggehäuse CW617N
- Edelstahlfeder
- Synthetische Gummidichtungen (klebfrei)
- Zylindrisches Gasanschlussgewinde ISO 228/1
- Max. Funktionstemperatur +100°C
- Kalibrierdruck von 6 bis 10 bar



## ABMESSUNGEN

CODE	A [mm]	B [mm]	CH [mm]	Ø
26200070	65	41	25	1/2"

## ARTIKEL

CODE	DESCRIPTION
26200070	

Alle Rechte an dieser Veröffentlichung liegen ausschließlich bei Tecnosystemi SpA.  
 Tecnosystemi SpA behält sich das Recht vor, aus technischen oder handelsüblichen Gründen, jederzeit und ohne Vorankündigung, Änderungen vorzunehmen.