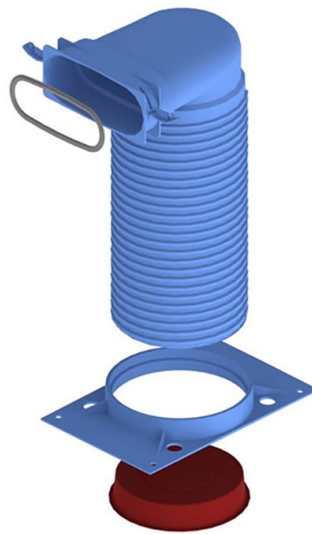


90°-Verschraubung für ovalen Schlauch und Gitter

- cod. 30101070



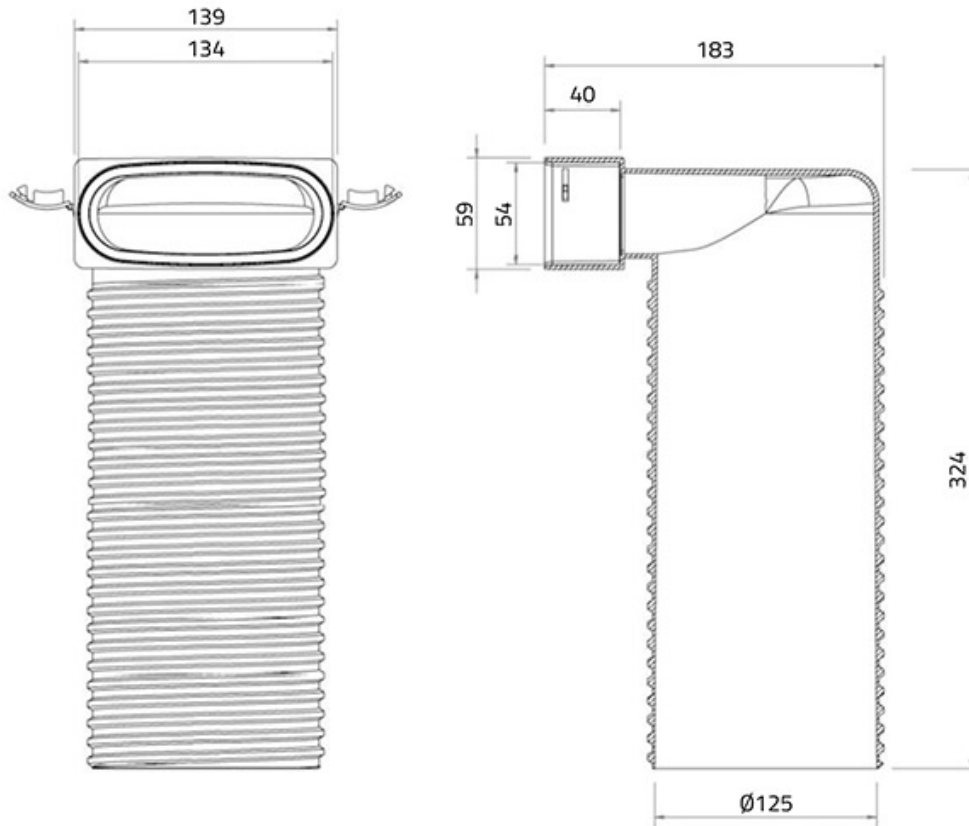
BESCHREIBUNG

90°-Verschraubung für ovalen Schlauch und Gitter.
Geeignet für den Einbau der beiden Lucina- und Cloe-Gitter ohne Adapter

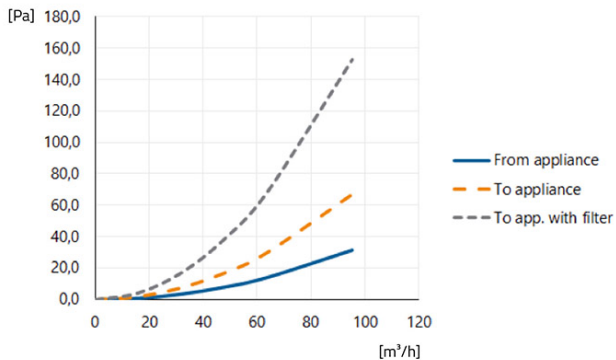
TECHNISCHE EIGENSCHAFTEN:

- Material: PP
- Blau lackiert RAL 5015
- Gewicht 0,57 kg
- Maximale Tragfähigkeit: 45 m³/h
- Verwendungstemperatur -25/+80°C

ABMESSUNGEN



DRUCKVERLUSTDIAGRAMM



ARTIKEL

CODE	DESCRIPTION
30101070	90° - ANSCHLUSSSTÜCK FÜR FLEXIBLES OVALES ROHR UND GITTER

Alle Rechte an dieser Veröffentlichung liegen ausschließlich bei Tecnosystemi SpA.
 Tecnosystemi SpA behält sich das Recht vor, aus technischen oder handelsüblichen Gründen, jederzeit und ohne Vorankündigung, Änderungen vorzunehmen.