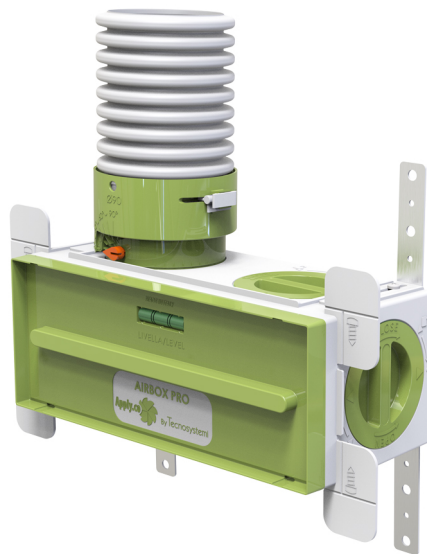


# AIRBOX

Plenum aus PS Kunststoff für KWL

- cod. ACD600088 - cod. ACD600092 - cod. ACD600089  
- cod. ACD600090 - cod. ACD600091 - cod. ACD600157



## BESCHREIBUNG

Das Plenum AIRBOX aus PS Kunststoff (Polystyrol) ist die ideale Lösung für ein leistungsfähiges mechanisches und kontrolliertes Lüftungssystem (KWL).

AIRBOX ermöglicht eine einfache Installation und Integration mit dem vorhandenen Lüftungssystem.

Das Plenum ist mit Muffen von Ø75 oder Ø90 ausgestattet, die es ermöglichen, die Rohre der KWL in rückseitiger, oberer und seitlicher Position anzuschließen.

Die Muffen sind mit Rohrschellen und Stellschieber, der mittels Schraubendreher einstellbar ist, ausgestattet, die den Ausgleich des Luftstroms in den Raum ermöglichen.

Nützlich auch bei vorhandenem Putzschutzdeckel mit Entnahmegriff.

Nach Fertigstellung des Plenums sind die ansprechenden Gitter Gemini, Virgo, Aries und Taurus verfügbar.

## ANWENDUNGEN:

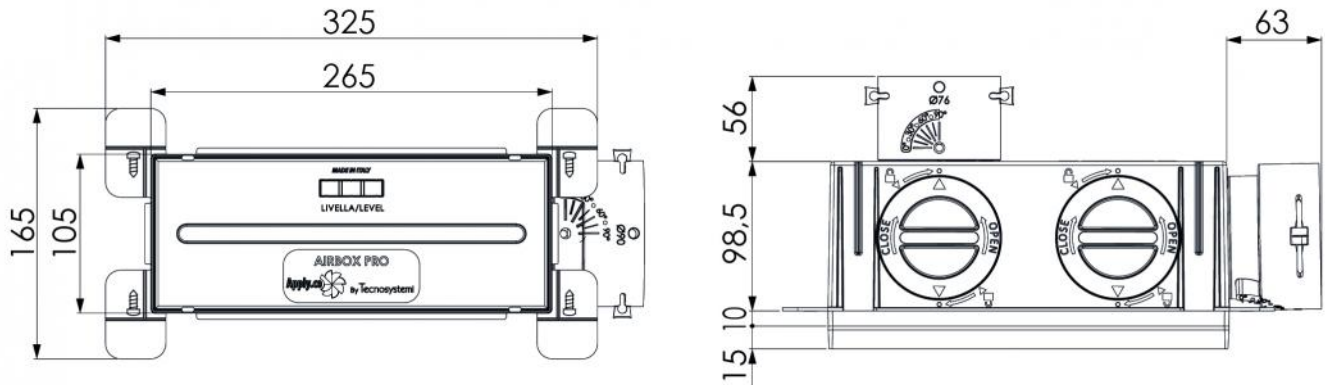
AIRBOX findet in den mechanischen kontrollierten Lüftungssystemen in Wohn- und Gewerbebereichen Anwendung.

AIRBOX ist für die Befestigung an Gipskarton oder Mauerwerk mit einer Mindestdiefe zwischen 100 und 150 mm ausgelegt.

Die Befestigung am Gipskarton mit selbstschneidenden Schrauben wird durch die seitlichen Lamellen erleichtert.

Die Lamellen können bei einer Montage an Mauerwerk entfernt werden.

## ABMESSUNGEN



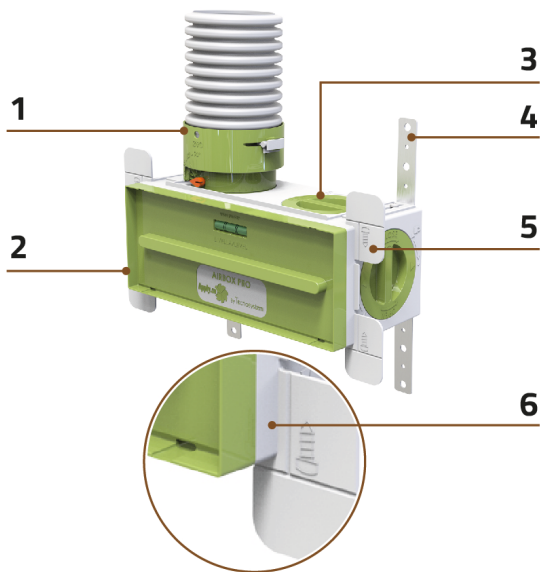
## TECHNISCHE EIGENSCHAFTEN POLYSTYROL

	MASSEINHEIT	REF. RICHTLINIE	WERT
Dichte:	g/cm <sup>3</sup>	ISO 1183	1.05
Flussindex MFI (200 °C / 5 kg)	g/10 min.	ISO 1133	/
Rücknahme	%		0,3 - 0,7
Wasseraufnahme (24 h/23 °C)	%	ISO 62	0.05
Schlagbiegeversuch Izod (Kerbe/23 °C)	KJ/m <sup>2</sup>	ISO 180/1A	8
Schlagbiegeversuch Izod (ohne Kerbe/23 °C)	KJ/m <sup>2</sup>	ISO 180/1U	30
Zugfestigkeit	N/mm <sup>2</sup>	ISO 527-2	20
Zugverformung	%	ISO 527-2	/
Bruchfestigkeit	N/mm <sup>2</sup>	ISO 527-2	18
Bruchdehnung	%	ISO 527-2	/
Elastizitätsmodul	N/mm <sup>2</sup>	ISO 527-2	/
Elastizitätsmodul bei Biegung	N/mm <sup>2</sup>	ISO 178	/
HDT (0,455 Mpa)	°C	ISO 75-2	110
HDT (1,820 Mpa)	°C	ISO 75-2	80
VICAT (10 N)	°C	ISO 306	n.a.
VICAT (50 N)	°C	ISO 306	n.a.
Schmelztemperatur	°C	ISO 3146	/

Die oben angeführten Werte sind nur als Richtwerte zu betrachten.

Tecosystemi S.p.A. Behält sich das Recht vor, jederzeit eventuelle Änderungen ohne Vorankündigung auszuführen.

## BEZÜGE

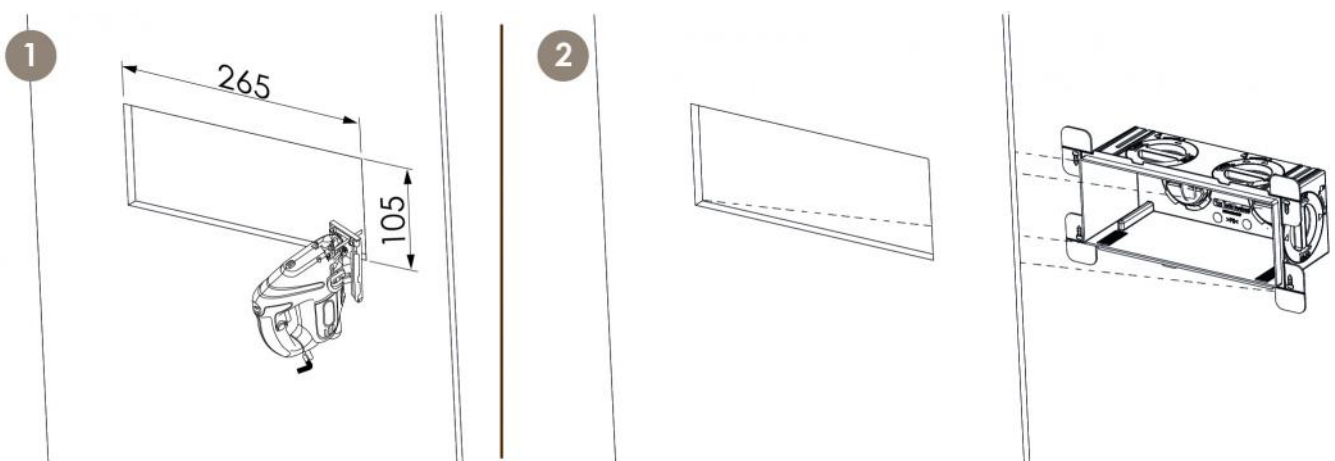


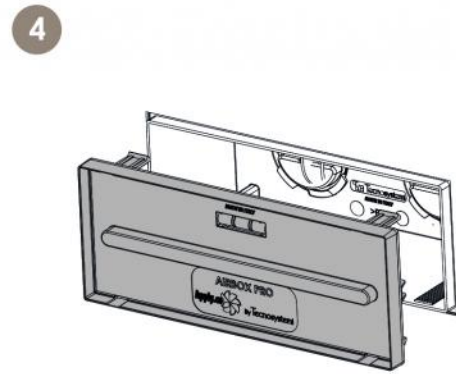
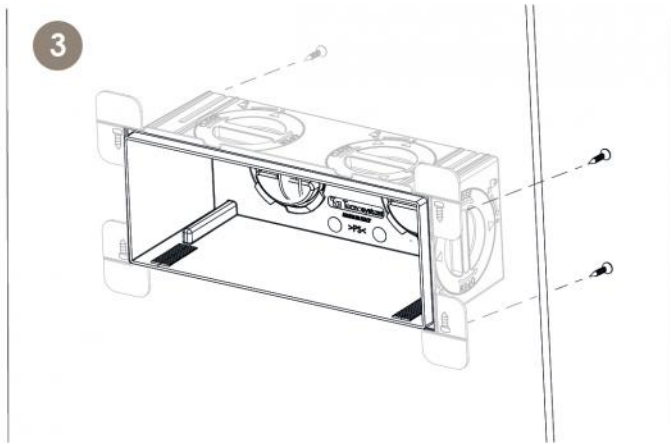
- [1] Muffe Ø75 oder Ø90 mit einstellbarem Stellschieber
- [2] Putzschutzdeckel mit Libelle und Ziehgriff
- [3] Verschlusskappen
- [4] Befestigungsbügel
- [5] Befestigungslamellen für Gipskarton
- [6] Dicke für Gipskartonplatte

## INHALT DES BAUSATZES

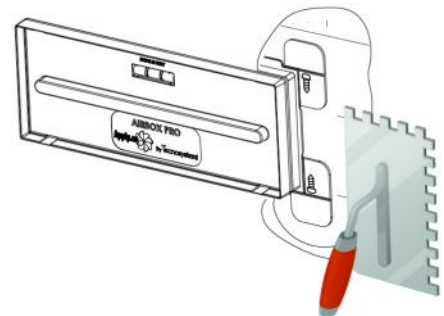
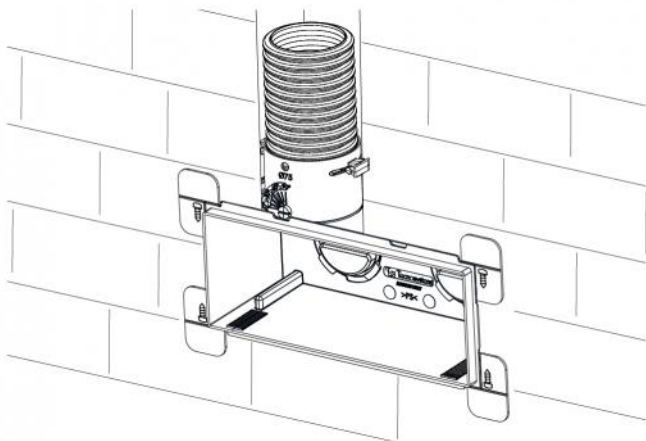
- 1 Plenum AIRBOX PRO
- 1 Muffe Durchmesser Ø75 oder Ø90
- 1 Dichtung Durchmesser Ø75 oder Ø90
- 1 Plenum-Deckel mit Libelle
- 1 Bausatz Bügel (4 Bügel + 4 Schrauben)

## INSTALLATIONSBEISPIELE AN GIPSKARTON

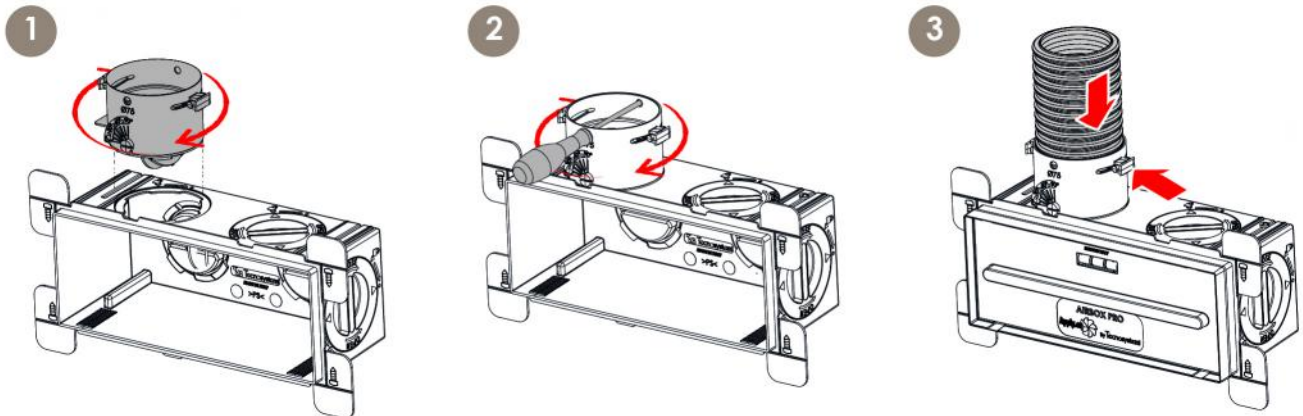




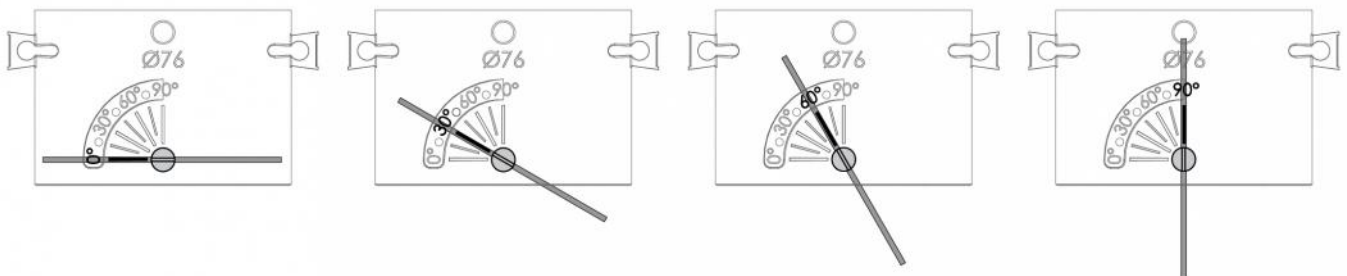
## INSTALLATIONSBEISPIELE AN WAND



## BEISPIELE FÜR DEN EINBAU:



## EINSTELLUNG DES STELLSCHIEBERS



Mithilfe eines Schlitzschraubendrehers kann der Stellschieber eingestellt und der Luftstrom im Innern des Installationsraumes ausgeglichen werden.

## VERWENDBARE ANSPRECHENDE GITTER



Taurus



Gemini



Virgo



Aries

CODE	BESCHREIBUNG	BxH [mm]	LUFTDURCHSATZ [m³/h]
ACC600089	ANSPRECHENDES GITTER MODELL GEMINI	303x133	40
ACC600090	ANSPRECHENDES GITTER MODELL VIRGO	303x133	60
ACC600091	ANSPRECHENDES GITTER MODELL ARIES	303x133	50
ACC600092	ANSPRECHENDES GITTER MODELL TAURUS	303x133	70

## ARTIKEL

CODE	DESCRIPTION
ACD600088	
ACD600092	
ACD600089	
ACD600090	
ACD600091	
ACD600157	

Alle Rechte an dieser Veröffentlichung liegen ausschließlich bei Tecnosystemi SpA.

Tecnosystemi SpA behält sich das Recht vor, aus technischen oder handelsüblichen Gründen, jederzeit und ohne Vorankündigung, Änderungen vorzunehmen.