

Isoliertes verteiler-plenum für KWL für kanalisierten schlauch 4-6-8-10-12 ausgänge Ø 75 mit muffen, komplett mit kalibrierklappe mit regulierung

- cod. ACD600107 - cod. ACD600108 - cod. ACD600109
- cod. ACD600110 - cod. ACD600111 - cod. ACD600112
- cod. ACD600113



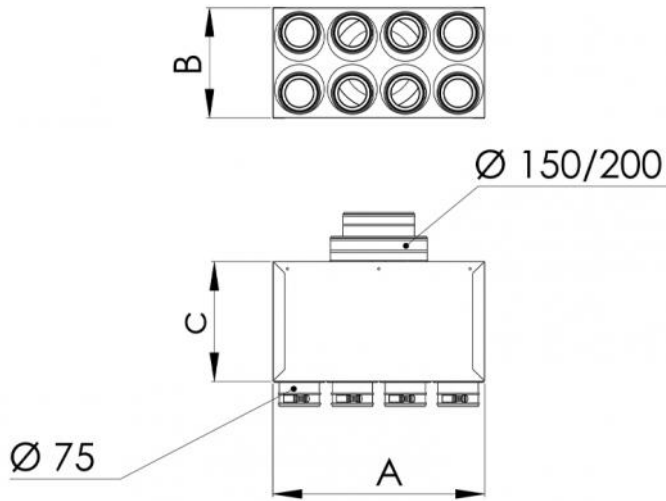
BESCHREIBUNG

Verteiler-Plenum für KWL aus verzinktem Blech mit Außenisolierung aus Polyethylen (Dicke 3 mm), entwickelt für die Anwendung mit kanalisiertem Schläuchen.

Das Plenum ist mit einem Einlaufkragen mit doppeltem Durchmesser Ø150 / Ø200 oder dreifachem Durchmesser Ø100 / Ø125 / Ø150 ausgestattet (siehe Tabelle der Abmessungen).

Vorgerüstet mit einem vorgebohrten Einlauf, der bei Bedarf durchbrochen werden muss.

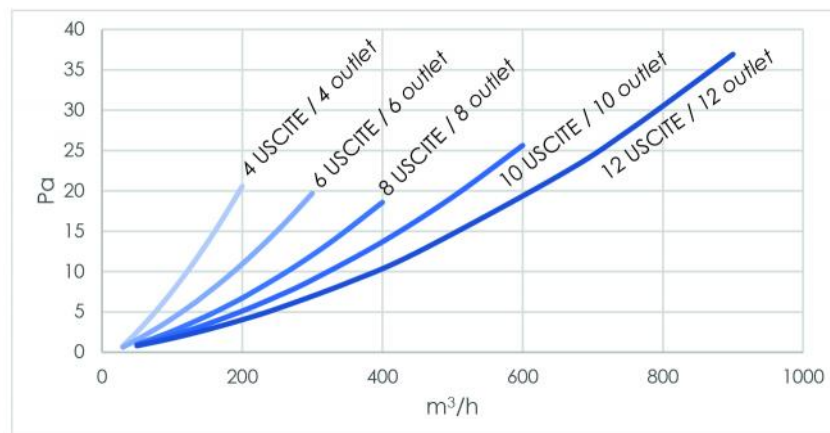
Die vormontierten Kragen Ø75 (siehe Tabelle der Abmessungen) sind mit Stellschieber, der mittels Schraubendreher einstellbar ist, versehen.



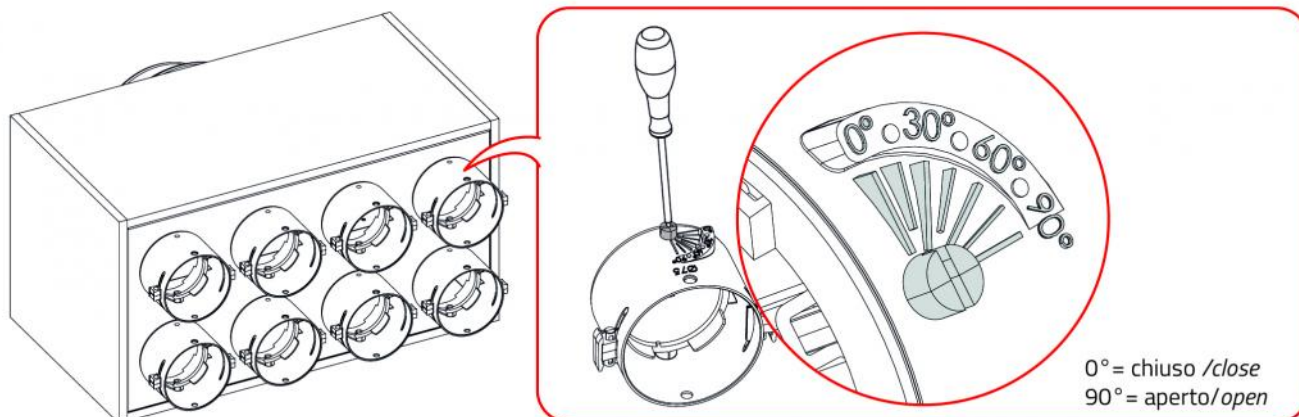
ABMESSUNGEN

CODE	A [mm]	B [mm]	C [mm]	Ø EINGANG [mm]	Nr. AUSGÄNGE - Ø [mm]
ACD600107	230	240	250	150 / 200	4 - 75
ACD600108	350	240	250	150 / 200	6 - 75
ACD600109	465	240	250	150 / 200	8 - 75
ACD600110	580	240	250	150 / 200	10 - 75
ACD600111	700	240	250	150 / 200	12 - 75
ACD600112	230	240	250	100 / 125 / 150	4 - 75
ACD600113	350	240	250	100 / 125 / 150	6 - 75

DRUCKABFALLDIAGRAMM



EINSTELLUNG DES STELLSCHIEBERS



ARTIKEL

CODE	DESCRIPTION
ACD600107	
ACD600108	
ACD600109	
ACD600110	
ACD600111	
ACD600112	
ACD600113	

Alle Rechte an dieser Veröffentlichung liegen ausschließlich bei Tecnosystemi SpA.
 Tecnosystemi SpA behält sich das Recht vor, aus technischen oder handelsüblichen Gründen, jederzeit und ohne Vorankündigung, Änderungen vorzunehmen.