

# Isoliertes Verteiler-Plenum H160 für KWL für kanalisierten Schlauch 6 - 8 Ausgänge Ø75 und Ø90 mit Muffen mit Stellschieber für die Einstellung

- cod. ACD600158 - cod. ACD600159 - cod. ACD600160

- cod. ACD600161



## BESCHREIBUNG

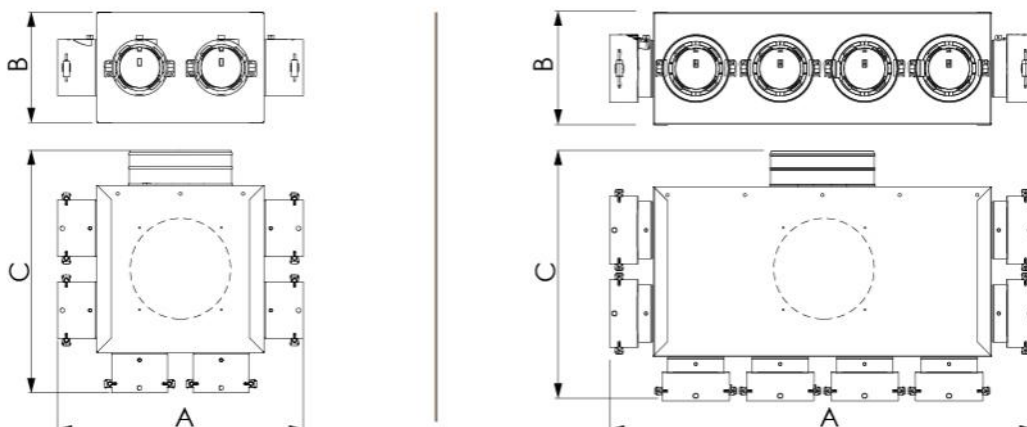
Verteiler-Plenum für KWL aus verzinktem Blech mit Außenisolierung aus Polyethylen (Dicke 3 mm), entwickelt für die Anwendung mit kanalisierten Schläuchen.

Das reduzierte Höhenmaß ermöglicht die Installation in engen Bereichen (zum Beispiel Zwischendecken).

Das Plenum ist mit einem Einlaufkragen für Rohre Ø150 mm (nicht montiert) und mit 6 oder 8 vormontierten Auslaufkragen von Ø75 oder Ø90 mit Schieber versehen.

Vorgerüstet mit zwei vorgebohrten Einläufen Ø150, die bei Bedarf durchbrochen werden müssen.

## ABMESSUNGEN

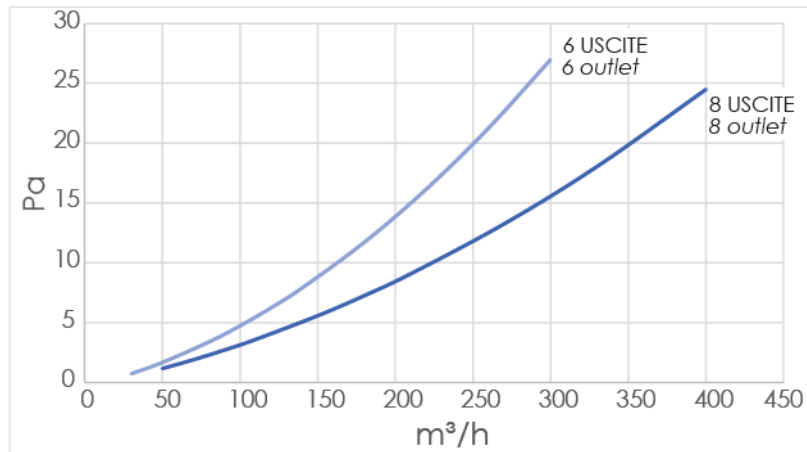


| CODE      | A   | B   | C   | Gewicht |
|-----------|-----|-----|-----|---------|
| ACD600158 | 355 | 160 | 350 | 1.5     |
| ACD600159 | 595 | 160 | 350 | 2.5     |
| ACD600160 | 365 | 160 | 355 | 1.5     |
| ACD600161 | 605 | 160 | 355 | 2.5     |

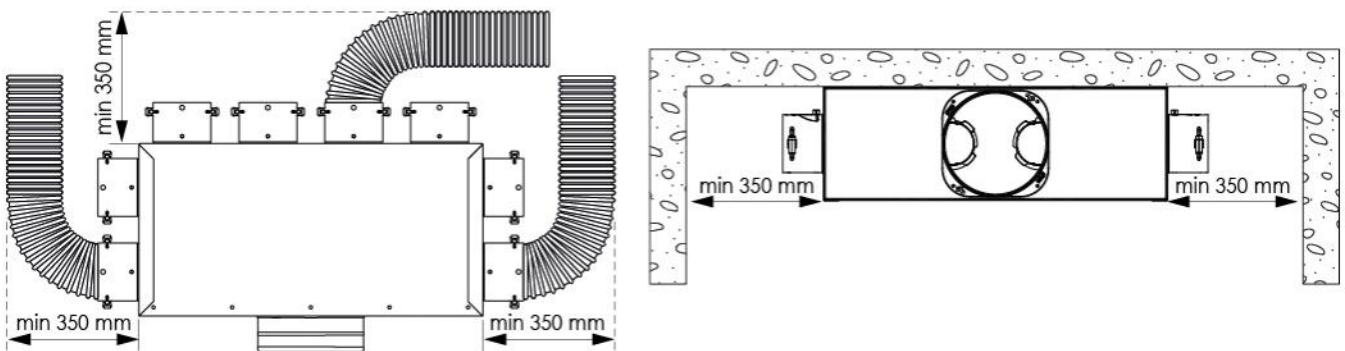
## TECHNISCHE EIGENSCHAFTEN

|               | ACD600158                  | ACD600159 | ACD600160 | ACD600161 |
|---------------|----------------------------|-----------|-----------|-----------|
| Material      | Blech aus verzinktem Stahl |           |           |           |
| Dämmstoff     | Polyethylen Dicke 3 mm     |           |           |           |
| Anschluss IN  | Ø 150                      |           |           |           |
| Anschluss OUT | 9 - Ø75                    | 11 - Ø75  | 9 - Ø90   | 11 - Ø90  |

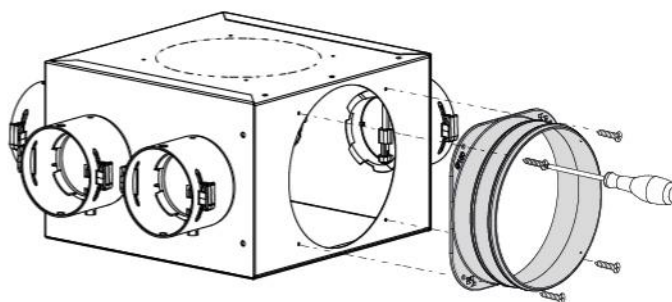
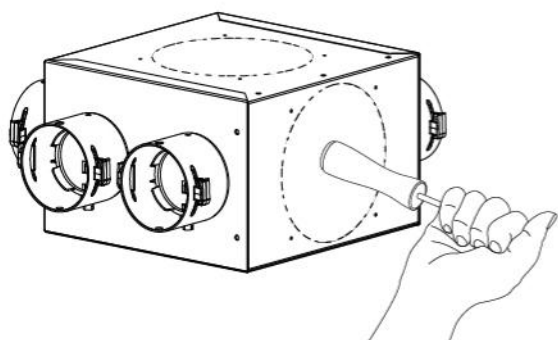
## DRUCKABFALLDIAGRAMM



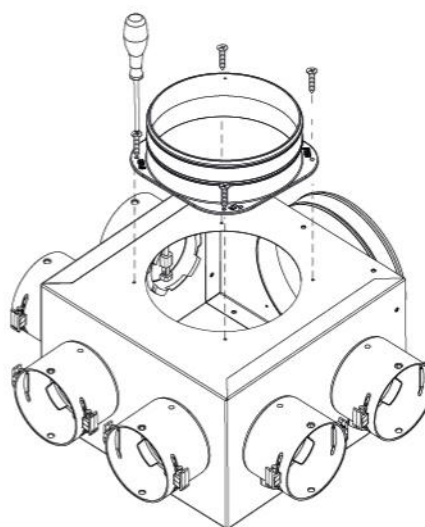
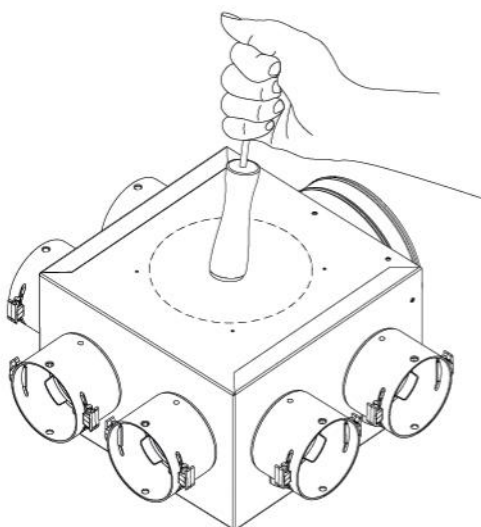
## MINDESTABMESSUNGEN FÜR DIE MONTAGE



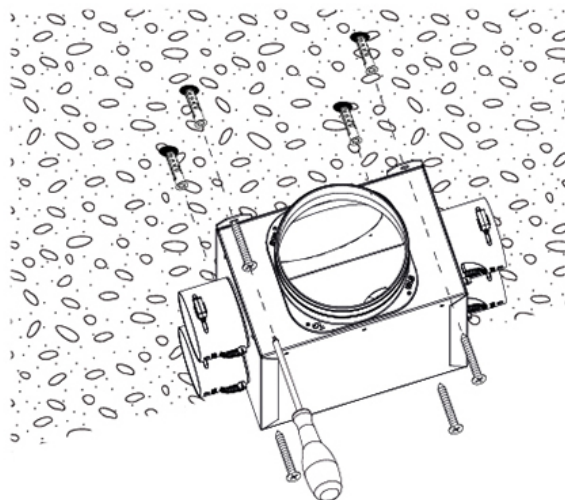
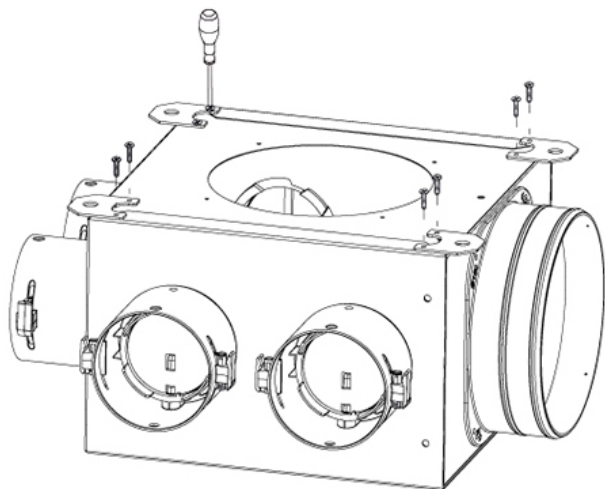
## MONTAGE DES KRAGENS



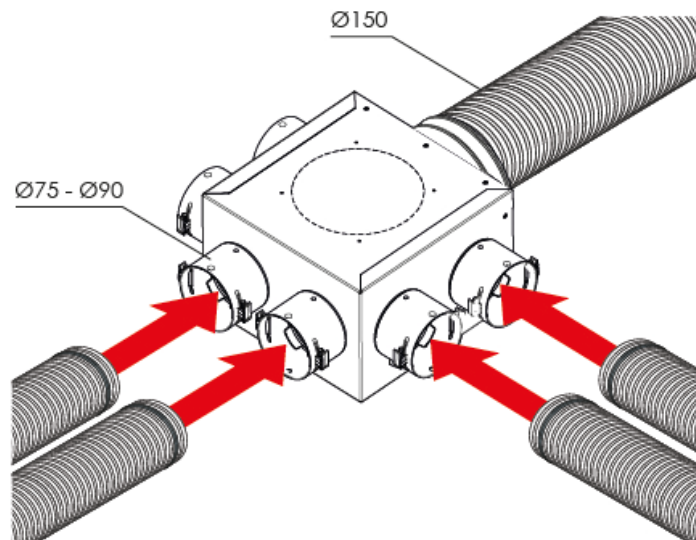
## ALTERNATIVE ANWENDUNGEN



BEISPIEL FÜR DIE MONTAGE



## ANSCHLUSSBEISPIEL FÜR ROHRLEITUNGEN



### ARTIKEL

| CODE      | DESCRIPTION |
|-----------|-------------|
| ACD600158 |             |
| ACD600159 |             |
| ACD600160 |             |
| ACD600161 |             |

Alle Rechte an dieser Veröffentlichung liegen ausschließlich bei Tecnosystemi SpA.  
Tecnosystemi SpA behält sich das Recht vor, aus technischen oder handelsüblichen Gründen, jederzeit und ohne Vorankündigung, Änderungen vorzunehmen.