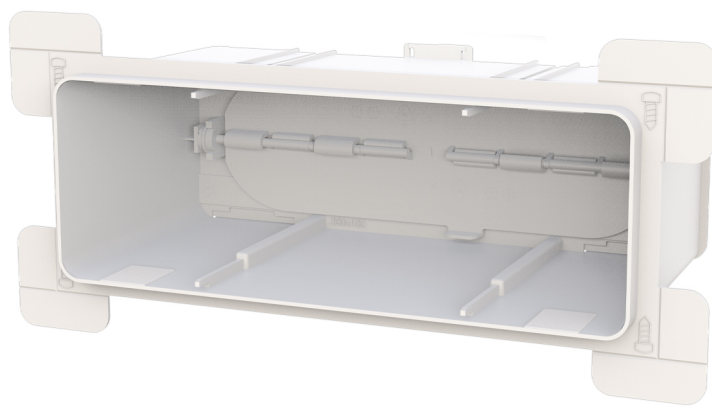


WALL BOX

Plenum aus weißem Polystyrol

- cod. PWD402430 - cod. PWD402431 - cod. PWD402432
- cod. PWD402433 - cod. PWD402434 - cod. PWD402440
- cod. PWD402441 - cod. ACD600091



BESCHREIBUNG

Das Plenum aus PS Kunststoff (Polystyrol) ist die ideale Lösung für ein leistungsfähiges mechanisches und kontrolliertes Lüftungssystem (KWL).

Das Plenum ermöglicht eine einfache Installation sowie die Integration mit dem vorhandenen Lüftungssystem.

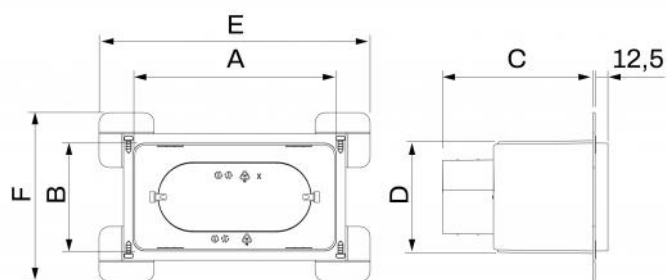
Das Plenum ist mit regulierbaren Stellschiebern ausgestattet, die den Ausgleich des Luftstroms in den Raum ermöglichen.

Praktische Kunststoffclips für eine leichte und robuste Installation der Schläuche.

ANWENDUNGEN

Das Plenum aus PS findet in den mechanischen kontrollierten Lüftungssystemen in Wohn- und Gewerbebereichen Anwendung.

Das Plenum ist für die Befestigung an Gipskarton oder Mauerwerk mit einer Mindestdiefe zwischen 150 und 200 mm ausgelegt.



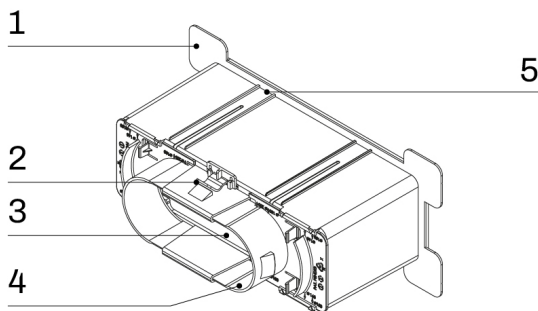
ABMESSUNGEN

CODE	A [mm]	B [mm]	C [mm]	D [mm]	E [mm]	F [mm]	Ø KRAGEN PLENUM
PWD402430	200	100	150	110	270	170	125
PWD402431	300	100	190	120	370	170	150 - 165 - 180 - 200
PWD402432	400	100	190	120	470	170	150 - 165 - 180 - 200
PWD402433	300	150	190	150	370	210	150 - 165 - 180 - 200
PWD402434	400	150	190	150	470	210	150 - 165 - 180 - 200
PWD402440	500	150	190	150	570	210	150 - 165 - 180 - 200
PWD402441	500	200	190	180	570	250	200

TECHNISCHE EIGENSCHAFTEN DES POLYSTYROLS

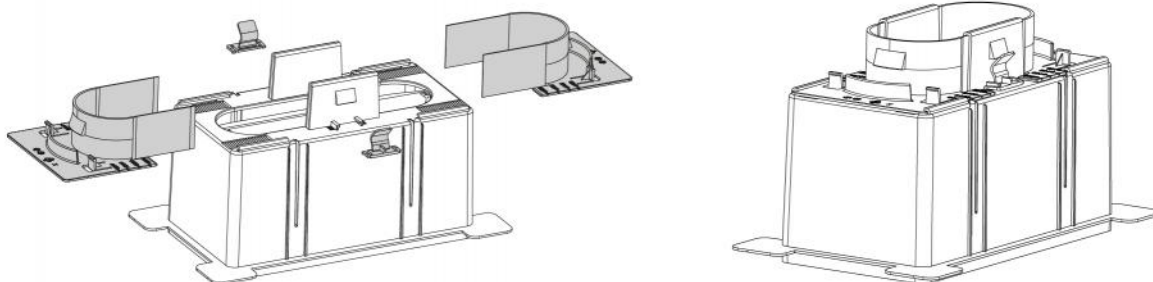
	MASSEINHEIT	REF. RICHTLINIE	WERT
Dichte:	g/cm ³	ISO 1183	1.05
Flussindex MFI (200 °C / 5 kg)	g/10 min.	ISO 1133	/
Rücknahme	%		0,3 - 0,7
Wasseraufnahme (24 h/23 °C)	%	ISO 62	0.05
Schlagbiegeversuch Izod (Kerbe/23 °C)	KJ/m ²	ISO 180/1A	8
Schlagbiegeversuch Izod (ohne Kerbe/23 °C)	KJ/m ²	ISO 180/1U	30
Zugfestigkeit	N/mm ²	ISO 527-2	20
Zugverformung	%	ISO 527-2	/
Bruchfestigkeit	N/mm ²	ISO 527-2	18
Bruchdehnung	%	ISO 527-2	/
Elastizitätsmodul	N/mm ²	ISO 527-2	/
Elastizitätsmodul bei Biegung	N/mm ²	ISO 178	/
HDT (0,455 Mpa)	°C	ISO 75-2	110
HDT (1,820 Mpa)	°C	ISO 75-2	80
VICAT (10 N)	°C	ISO 306	n.a.
VICAT (50 N)	°C	ISO 306	n.a.
Schmelztemperatur	°C	ISO 3146	/

BEZÜGE

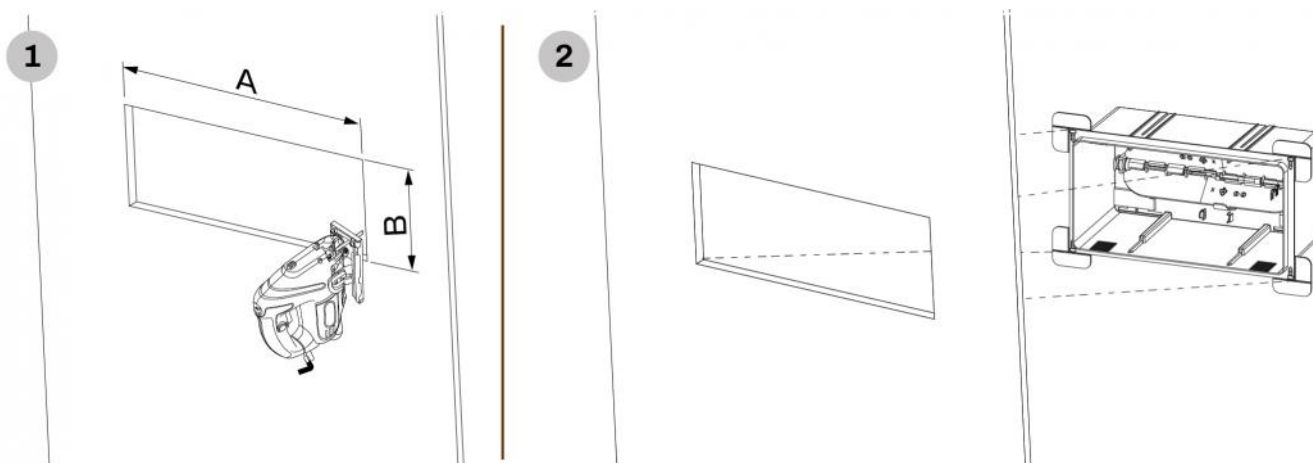


- [1] Befestigungslamellen für Gipskarton
- [2] Clips für die Montage der flexiblen Leitung
- [3] Regulierbarer Stellschieber
- [4] Teleskopanschluss für Schläuche
- [5] Haken für die Befestigung des Plenums an Gipskarton

ZUSAMMENBAU



INSTALLATIONSBEISPIEL AN GIPSKARTON

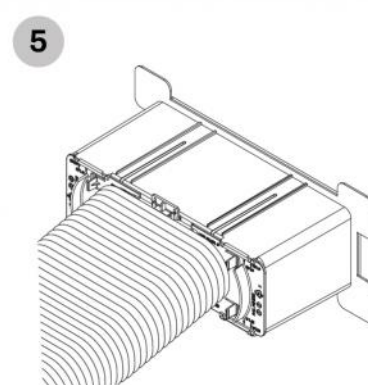
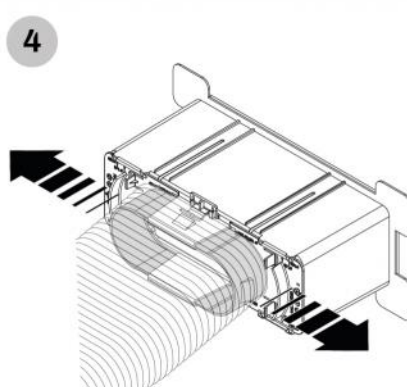
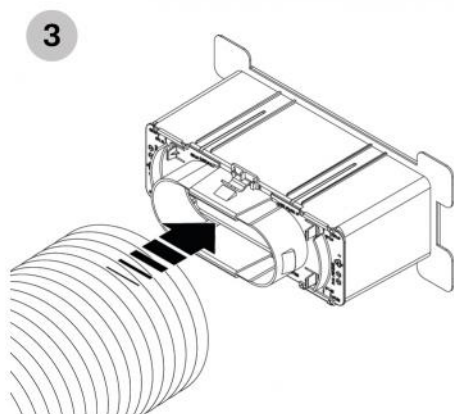
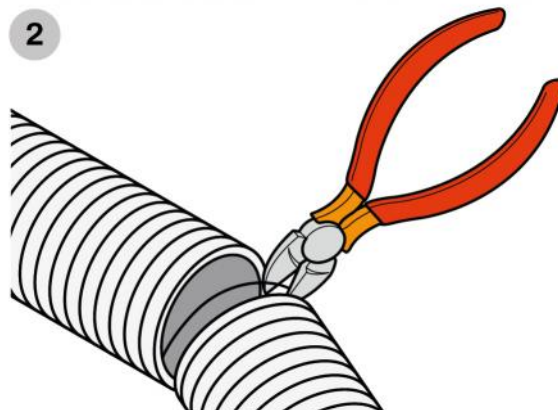
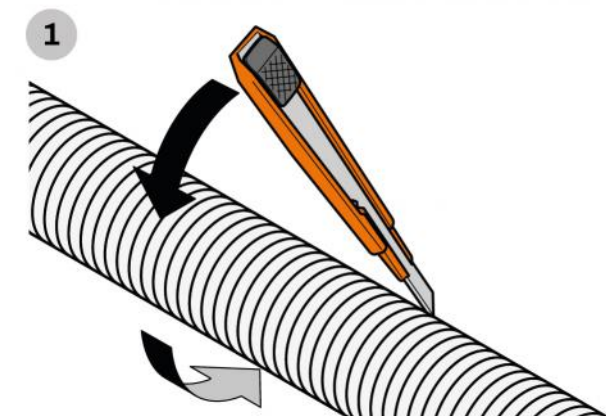




BEISPIEL FÜR WANDMONTAGE



BEFESTIGUNG DES SCHLAUCHS



ARTIKEL

CODE	DESCRIPTION
PWD402430	
PWD402431	
PWD402432	
PWD402433	
PWD402434	
PWD402440	
PWD402441	
ACD600091	

Alle Rechte an dieser Veröffentlichung liegen ausschließlich bei Tecnosystemi SpA.

Tecnosystemi SpA behält sich das Recht vor, aus technischen oder handelsüblichen Gründen, jederzeit und ohne Vorankündigung, Änderungen vorzunehmen.