

MGF

Flexible Verbindungsmuffe - EXC

- cod. SCD100584 - cod. SCD100585 - cod. SCD100586
- cod. SCD100587 - cod. SCD100588 - cod. SCD100589

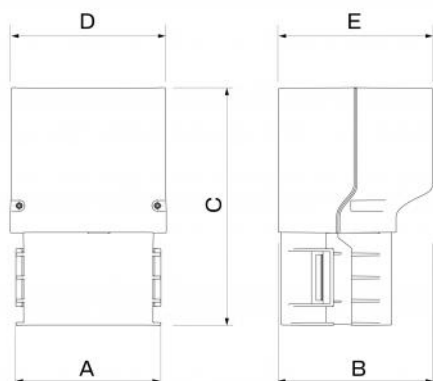


BESCHREIBUNG

Die Muffe ist aus PVC gefertigt.

Die Muffe ist mit einer Queröffnung versehen, sodass sie installiert werden kann, wenn die Verbindungsrohre zu den Außengeräten bereits angeschlossen sind.

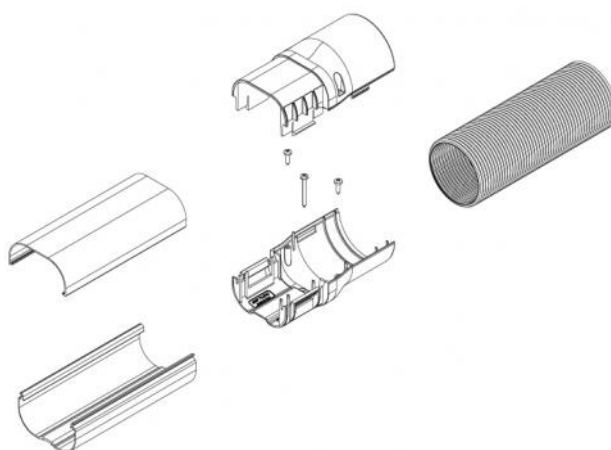
Die Muffe ermöglicht die Verbindung zwischen den Kanälen EXCELLENS und dem Schlauch.



ABMESSUNGEN

CODE	MODELL	A [mm]	B [mm]	C [mm]	D [mm]	E [mm]
SCD100584	MGF 60 WHITE	68	61	133		73
SCD100585	MGF 60 BLACK	68	61	133		73
SCD100586	MGF 60 GREY	68	61	133		73
SCD100587	MGF 80 WHITE	91	69	149		96
SCD100588	MGF 80 BLACK	91	69	149		96
SCD100589	MGF 80 GREY	91	69	149		96

BEISPIELE FÜR DEN EINBAU:



ARTIKEL

CODE	DESCRIPTION
SCD100584	
SCD100585	
SCD100586	
SCD100587	
SCD100588	
SCD100589	

Alle Rechte an dieser Veröffentlichung liegen ausschließlich bei Tecnosystemi SpA.
 Tecnosystemi SpA behält sich das Recht vor, aus technischen oder handelsüblichen Gründen, jederzeit und ohne Vorankündigung, Änderungen vorzunehmen.

