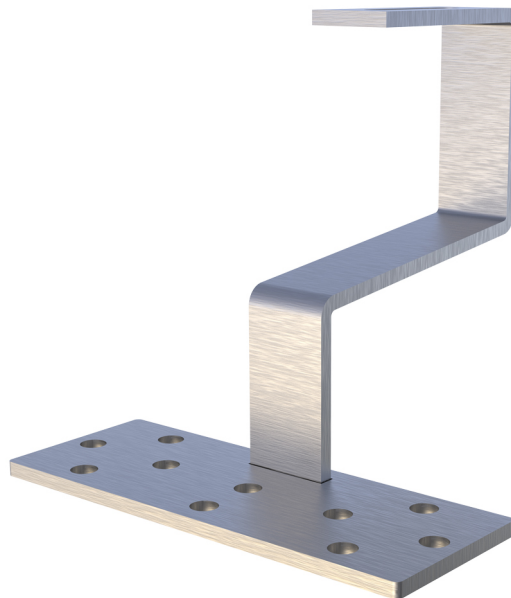


HSTT 155/70-70

Halterung zur Befestigung auf Ziegeldächern

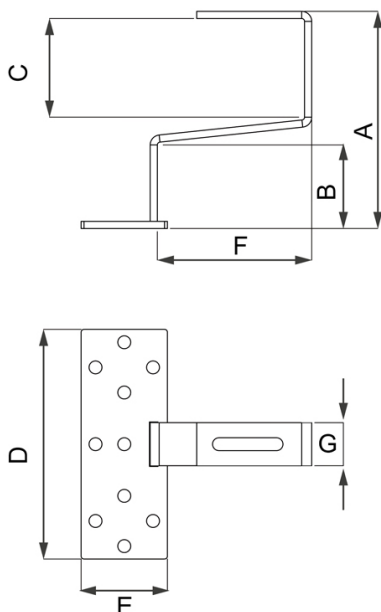
- cod. 11110706 - cod. 11110706BOX



TECHNISCHE EIGENSCHAFTEN:

- Material: Edelstahl AISI 304
- Biegeelastizitätsmodul: 196000 N/mm²
- Zugbruchlast: 515 N/mm²
- Abmessungen des Hakens: 30 mm x 5 mm Dicke
- 10 Löcher Ø 9 vorgebohrt für Plattenbefestigung

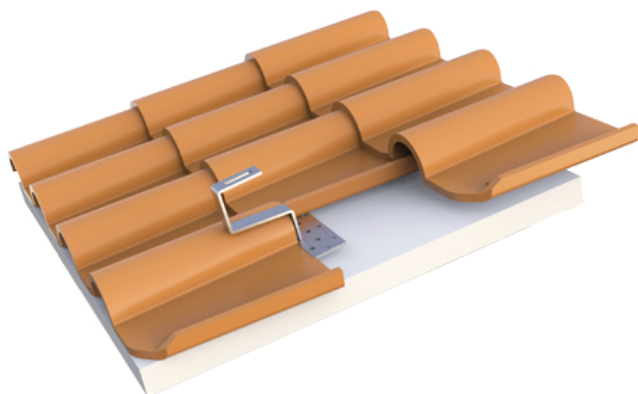
TECHNISCHE ZEICHNUNG:



Voller Größe:

CODE	A [mm]	B [mm]	C [mm]	D [mm]	E [mm]	F [mm]	G [mm]
11110706	155	70		160	60	110	30
11110706BOX	155	70		160	60	110	30

ANWENDUNGEN:



Befestigung von Photovoltaik-Anlagen auf Abdeckungen in Schalen, die von Leisten unterschiedlicher Dicke getragen werden.

ARTIKEL

CODE	DESCRIPTION
11110706	KONSOLE FUER BEFAESTIGUNG AUF ZIEGELDAECHERN HSTT 155/70-70
11110706BOX	

Alle Rechte an dieser Veröffentlichung liegen ausschließlich bei Tecnosystemi SpA.

Tecosystemi SpA behält sich das Recht vor, aus technischen oder kommerziellen Gründen, jederzeit und ohne Vorankündigung, Änderungen vorzunehmen.