

# Lineardiffusor mit Klappe mit 3 Schlitten aus eloxiertem Aluminium - weiß lackiertes Aluminium RAL 9016

- cod. PWC300027 - cod. PWC300028 - cod. PWC300029  
- cod. PWC300030 - cod. PWC300031 - cod. PWC300032  
- cod. PWC300033 - cod. PWC300034 - cod. PWC300035  
- cod. PWC300036



## BESCHREIBUNG

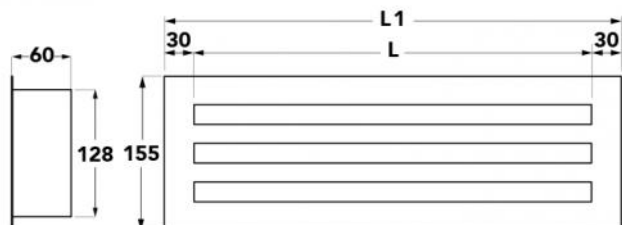
Lineare Diffusoren mit Schlitten mit verstellbaren Störklappen und eingebautem Stellschieber.

Realisiert aus anodisiertem oder weiß lackiertem Aluminium RAL 9016.

Im Innern der Profile wurden Aufnahmen realisiert, die die Montage der verstellbaren Störklappen aus Aluminium ermöglichen.

Sie können sowohl am Vorlauf als auch am Rücklauf eingesetzt und an der Decke oder der Wand auf einer Installationshöhe zwischen 2,5 m bis 3,1 m installiert werden.

Die Befestigung erfolgt mittels vorderen Schrauben und abnehmbarem Innenbügel, die im Lieferumfang enthalten sind.



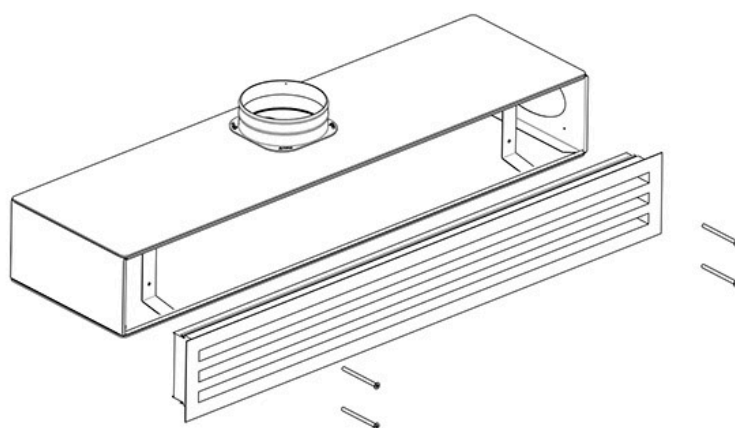
## ABMESSUNGEN

| CODE      | L [mm] | L1 [mm] | FARBE     |
|-----------|--------|---------|-----------|
| PWC300027 | 600    | 660     | WEISS     |
| PWC300028 | 600    | 660     | ALUMINIU; |
| PWC300029 | 800    | 860     | WEISS     |
| PWC300030 | 800    | 860     | ALUMINIU; |
| PWC300031 | 1000   | 1060    | WEISS     |
| PWC300032 | 1000   | 1060    | ALUMINIU; |
| PWC300033 | 1500   | 1560    | WEISS     |
| PWC300034 | 1500   | 1560    | ALUMINIU; |
| PWC300035 | 2000   | 2060    | WEISS     |
| PWC300036 | 2000   | 2060    | ALUMINIU; |

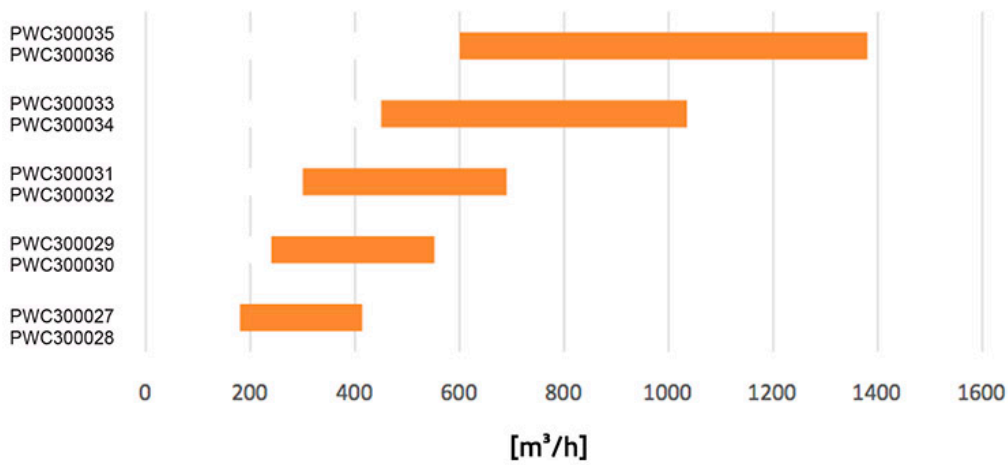
## TECNISCHE DATEN

| CODE      | Ak [m <sup>2</sup> ] | Q [m <sup>3</sup> /h]<br>MIN | Q [m <sup>3</sup> /h]<br>MAX | LwA [dB(A)]<br>MIN | LwA [dB(A)]<br>MAX | X(0,25) -<br>Y(0,25) MIN<br>[m] | X(0,25) -<br>Y(0,25)<br>MAX [m] | Dpt [Pa]<br>MIN | Dpt [Pa]<br>MAX |
|-----------|----------------------|------------------------------|------------------------------|--------------------|--------------------|---------------------------------|---------------------------------|-----------------|-----------------|
| PWC300027 | 0,01449              | 180                          | 414                          | 34                 | 48                 | 4,8                             | 11                              | 10              | 50              |
| PWC300028 | 0,01449              | 180                          | 414                          | 34                 | 48                 | 4,8                             | 11                              | 10              | 50              |
| PWC300029 | 0,02175              | 240                          | 552                          | 34                 | 48                 | 4,8                             | 11                              | 10              | 50              |
| PWC300030 | 0,02175              | 240                          | 552                          | 34                 | 48                 | 4,8                             | 11                              | 10              | 50              |
| PWC300031 | 0,02901              | 300                          | 690                          | 34                 | 48                 | 4,8                             | 11                              | 10              | 50              |
| PWC300032 | 0,02901              | 300                          | 690                          | 34                 | 48                 | 4,8                             | 11                              | 10              | 50              |
| PWC300033 | 0,04717              | 450                          | 1035                         | 34                 | 48                 | 4,8                             | 11                              | 10              | 50              |
| PWC300034 | 0,04717              | 450                          | 1035                         | 34                 | 48                 | 4,8                             | 11                              | 10              | 50              |
| PWC300035 | 0,06533              | 600                          | 1380                         | 34                 | 48                 | 4,8                             | 11                              | 10              | 50              |
| PWC300036 | 0,06533              | 600                          | 1380                         | 34                 | 48                 | 4,8                             | 11                              | 10              | 50              |

## BEISPIELE FÜR DEN EINBAU:



## SCHNELLAUSWAHLDIAGRAMM



## ARTIKEL

| CODE      | DESCRIPTION |
|-----------|-------------|
| PWC300027 |             |
| PWC300028 |             |
| PWC300029 |             |
| PWC300030 |             |
| PWC300031 |             |
| PWC300032 |             |
| PWC300033 |             |
| PWC300034 |             |
| PWC300035 |             |
| PWC300036 |             |

Alle Rechte an dieser Veröffentlichung liegen ausschließlich bei Tecnosystemi SpA.  
 Tecnosystemi SpA behält sich das Recht vor, aus technischen oder handelsüblichen Gründen, jederzeit und ohne Vorankündigung, Änderungen vorzunehmen.