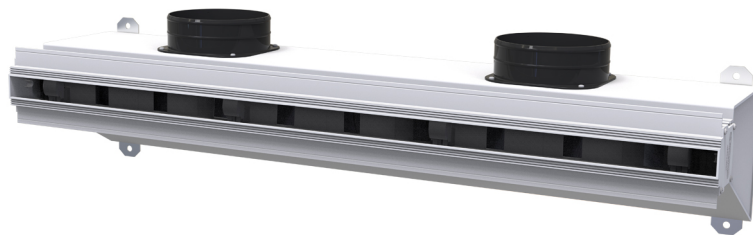


Lineare Unterputz-Diffusor aus ALUMINIUM mit Schieber und gedämmtem Plenum

- cod. PWD301533 - cod. PWD301534 - cod. PWD301541
- cod. PWD301542 - cod. PWD301549 - cod. PWD301550
- cod. PWD301557 - cod. PWD301558 - cod. PWD301565
- cod. PWD301566 - cod. PWD301573 - cod. PWD301574
- cod. PWD301581 - cod. PWD301582 - cod. PWD301589
- cod. PWD301590 - cod. PWD301597 - cod. PWD301598
- cod. PWD301605 - cod. PWD301606



BESCHREIBUNG

Lineare Unterputz-Diffusor aus Aluminium mit Schieber und gedämmtem Plenum.

Verfügbar mit Schlitzten von 20 oder 30 mm in weißer oder schwarzer Farbe.

Das Plenum mit einzigartigem und außergewöhnlichem Design ist aus verzinktem Blech mit Beschichtung aus geschlossenzelligem Polyethylen gefertigt.

Dieser lineare Unterputz-Diffusor vereint Funktionalität mit Design, indem er sich perfekt in alle Räumlichkeiten integriert, und ermöglicht eine gleichmäßige Luftverteilung und eine hohe thermische Induktion.

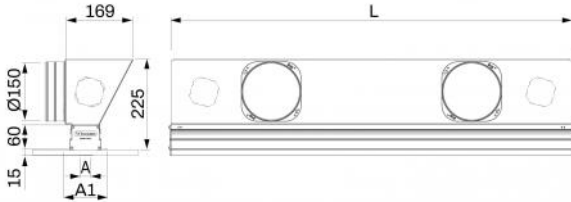
Die Einlaufkragen sind in der Verpackung enthalten und müssen je nach Installationsanforderungen eingebaut werden.

Das Plenum ist mit weiteren Installationskästen sowohl für zusätzliche Kanalisationen als auch für KWL-Leitungen ausgestattet, die bei Bedarf durchbrochen werden können.

Der Schieber ermöglicht es, die gewünschte Luftmenge einzustellen, und kann mit einem Schraubendreher kalibriert werden.

ZUBEHÖR

- Befestigungsbügel für Zwischendecke, im Lieferumfang enthalten.
- Notstrom-Set, separat erhältlich.



ABMESSUNGEN

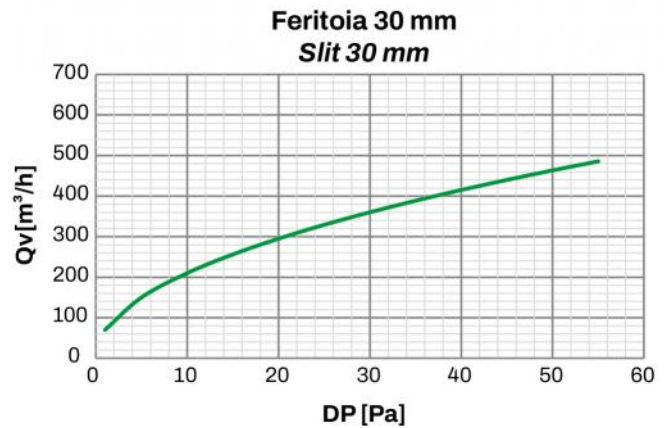
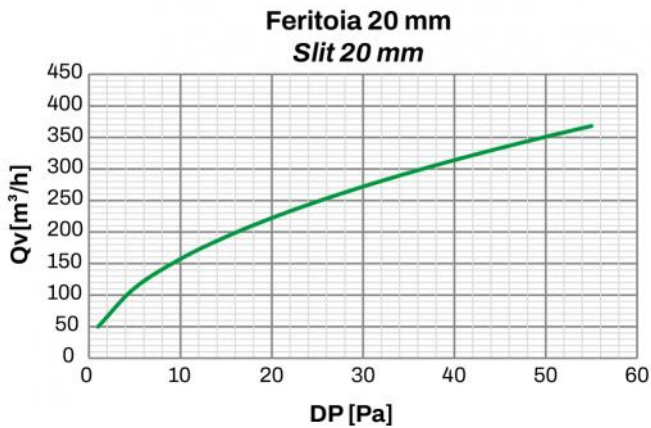
CODE	L [mm]	A [mm]	A1 [mm]	ANSCHLUSS Ø50
PWD301533	600	20	100	1
PWD301534	600	20	100	1
PWD301541	600	30	110	1
PWD301542	600	30	110	1
PWD301549	800	20	100	2
PWD301550	800	20	100	2
PWD301557	800	30	110	2
PWD301558	800	30	110	2
PWD301565	1000	20	100	2
PWD301566	1000	20	100	2
PWD301573	1000	30	110	2
PWD301574	1000	30	110	2
PWD301581	1500	20	100	3
PWD301582	1500	20	100	3
PWD301589	1500	30	110	3
PWD301590	1500	30	110	3
PWD301597	2000	20	100	4
PWD301598	2000	20	100	4
PWD301605	2000	30	110	4
PWD301606	2000	30	110	4

INFORMATION

Die angeführten Abmessungen sind in Millimetern (mm) ausgedrückt, unter Vorbehalt anderweitiger Angaben.

Die Dicke des Gipskartons, die für diese Konfigurationen berechnet wurde, beträgt 12,5 mm (nicht im Lieferumfang enthalten).

DIAGRAMM DURCHSATZ UND LASTVERLUSTE

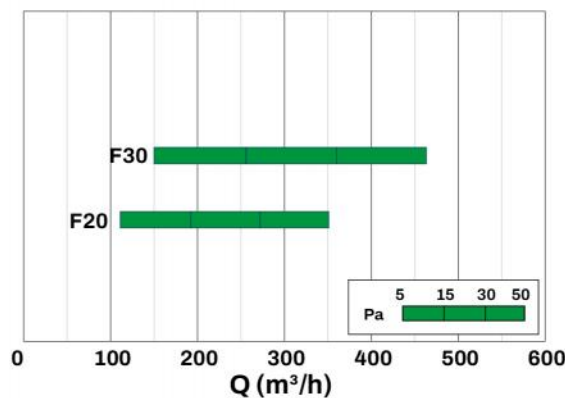


MODELL	Ak [m²]	Qv min. [m³/h]	Qv max. [m³/h]	LwA min. [dB(A)]	LwA max. [dB(A)]	DP min. [Pa]	DP max. [Pa]
SCHLITZ 20	0.02	155	350	32	46	10	50
SCHLITZ 30	0.03	210	465	33	47	10	50

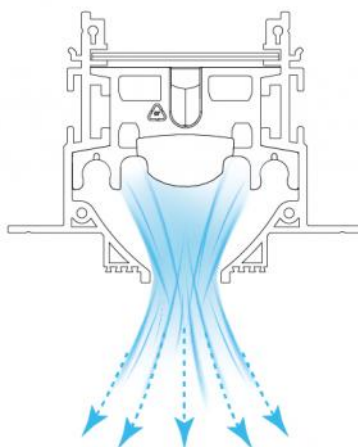
INFORMATION

Die Daten in der Tabelle beziehen sich auf die linearen Unterputz-Diffusoren mit einer Länge von 1000 mm

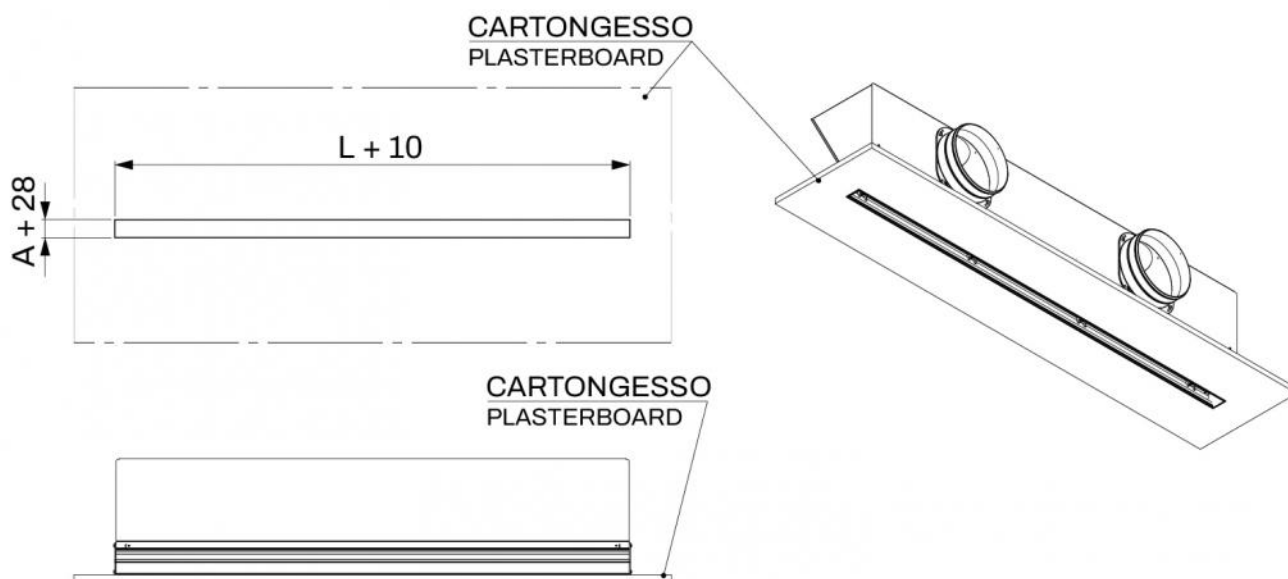
SCHNELLAUSWAHLDIAGRAMM



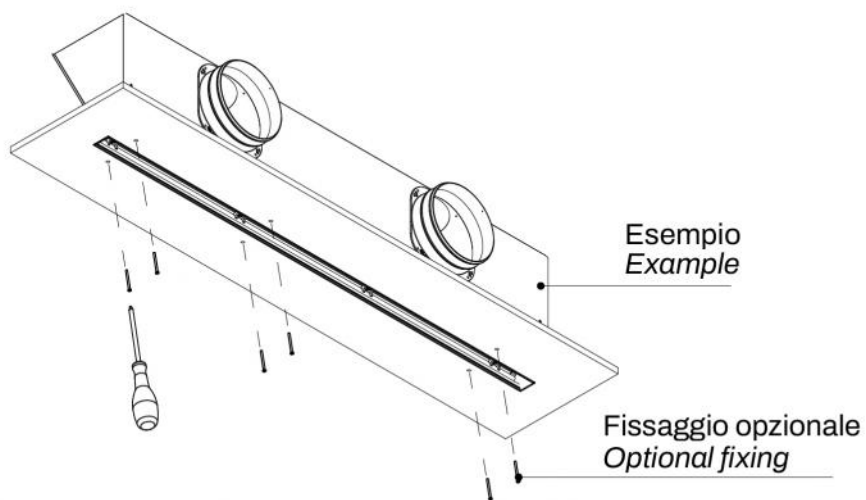
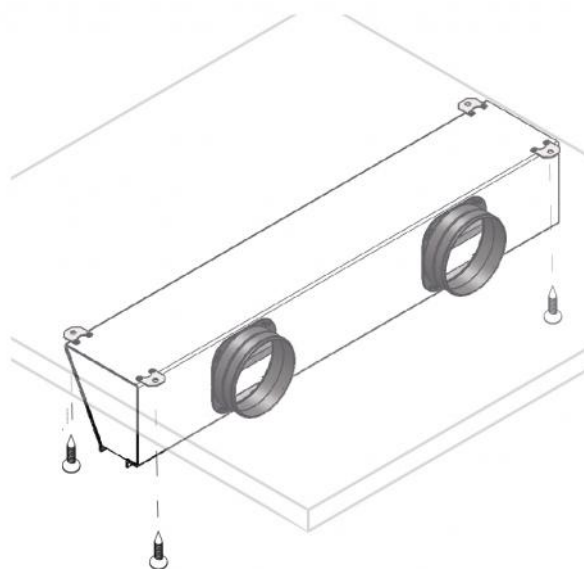
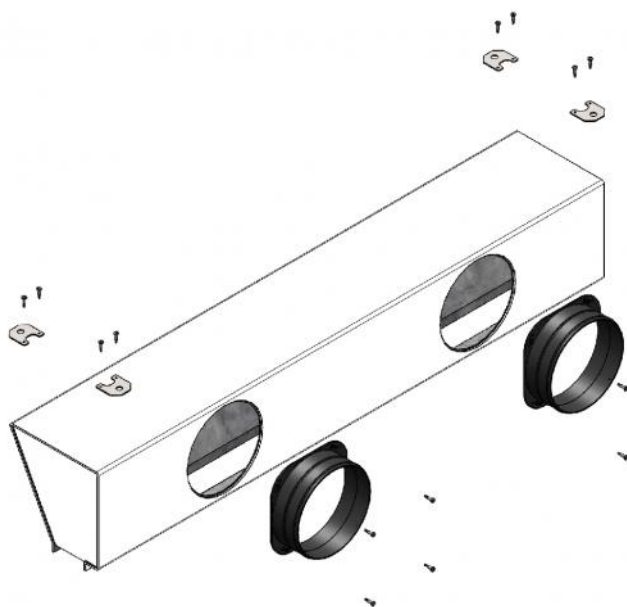
BEISPIEL VON VERTIKALEM LUFTSTROM



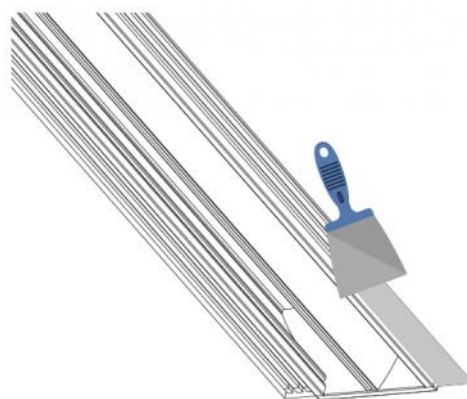
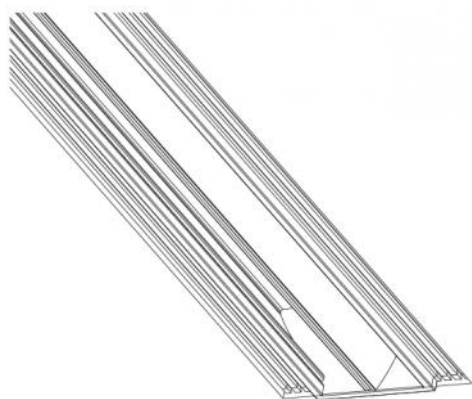
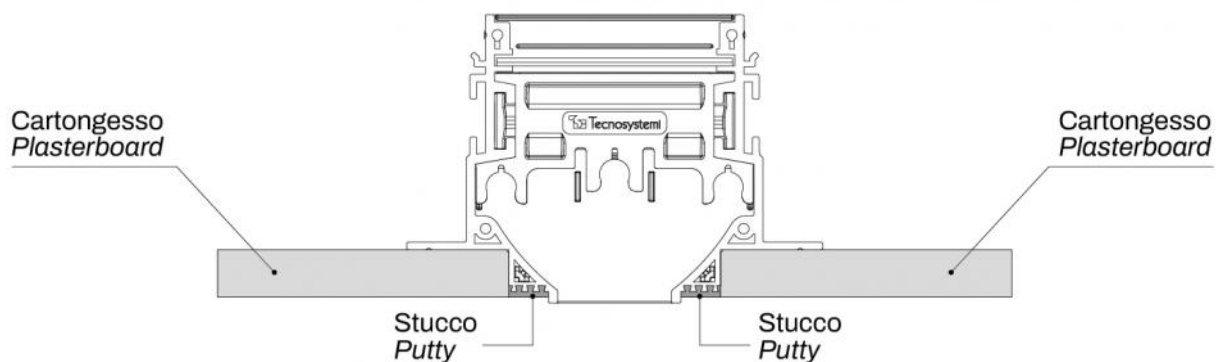
INSTALLATIONSKÄSTEN AN MAUERWERK



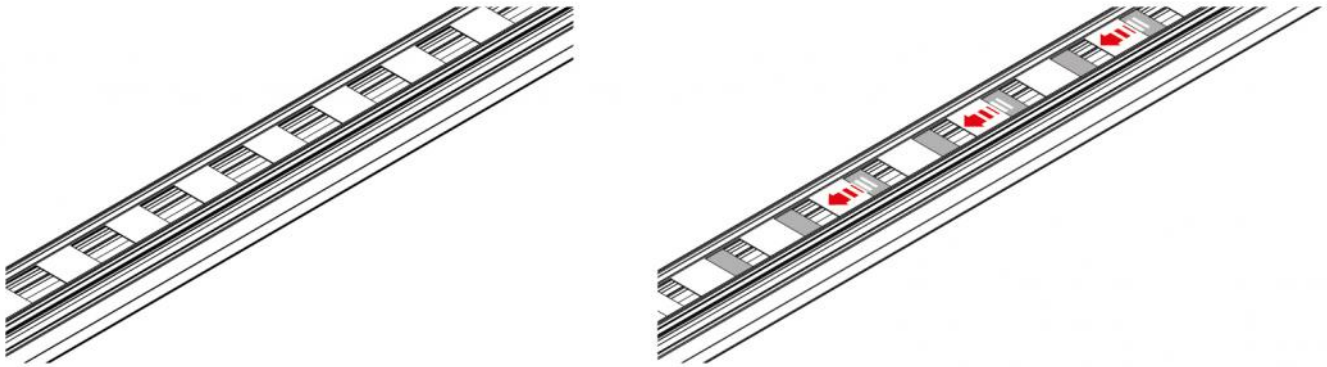
BEISPIELE FÜR DEN EINBAU:



VERPUTZEN

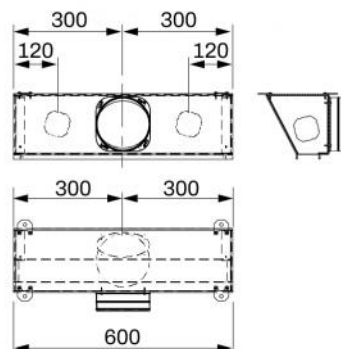


EINSTELLUNG DES STELLSCHIEBERS

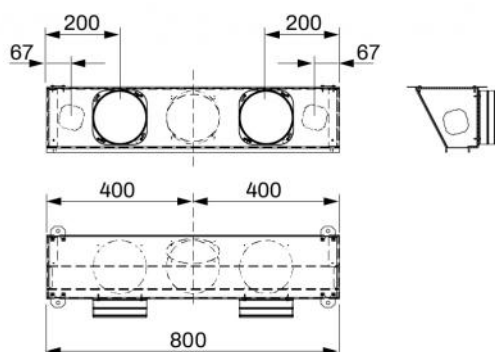


Den Schieber mit einem Schraubendreher von der Unterseite des montierten Diffusors einstellen.

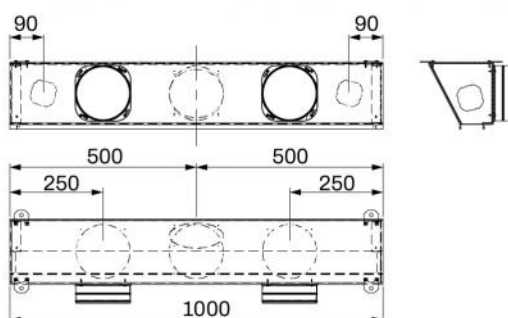
DIMENSIONAMENTI PREDISPOSIZIONI L. 600



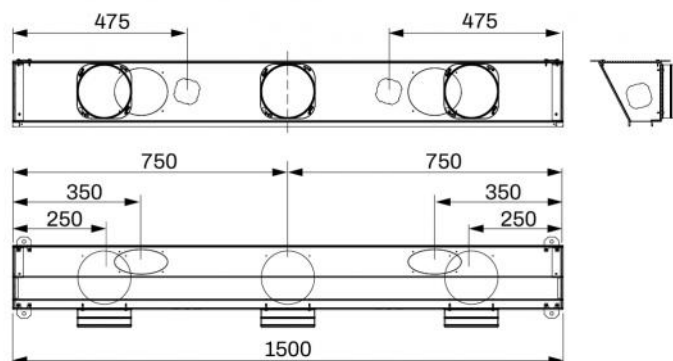
DIMENSIONAMENTI PREDISPOSIZIONI L. 800



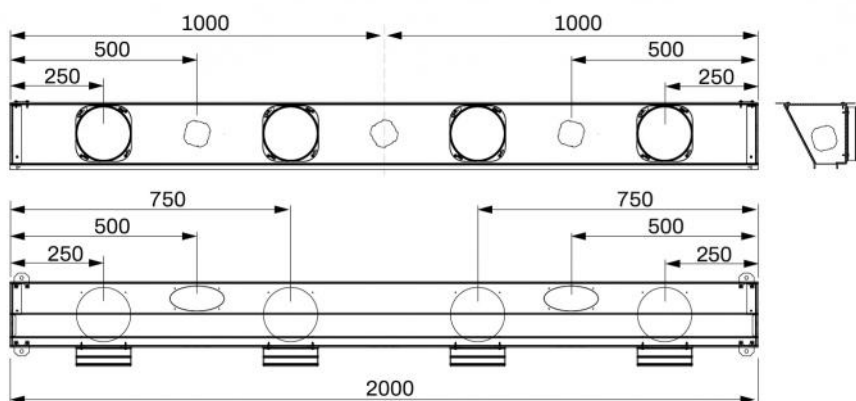
DIMENSIONAMENTI PREDISPOSIZIONI L. 1000



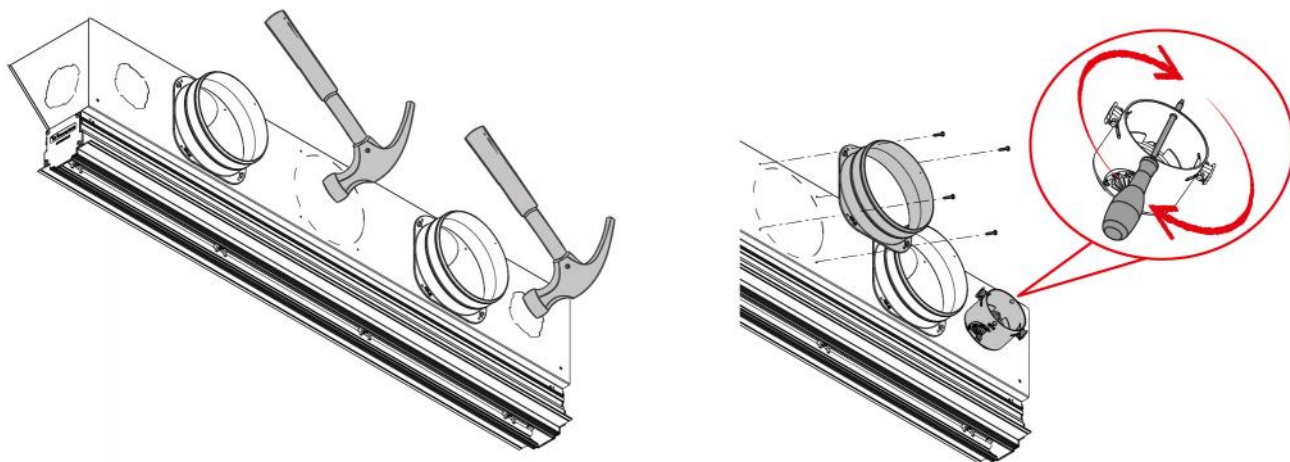
DIMENSIONAMENTI PREDISPOSIZIONI L. 1500



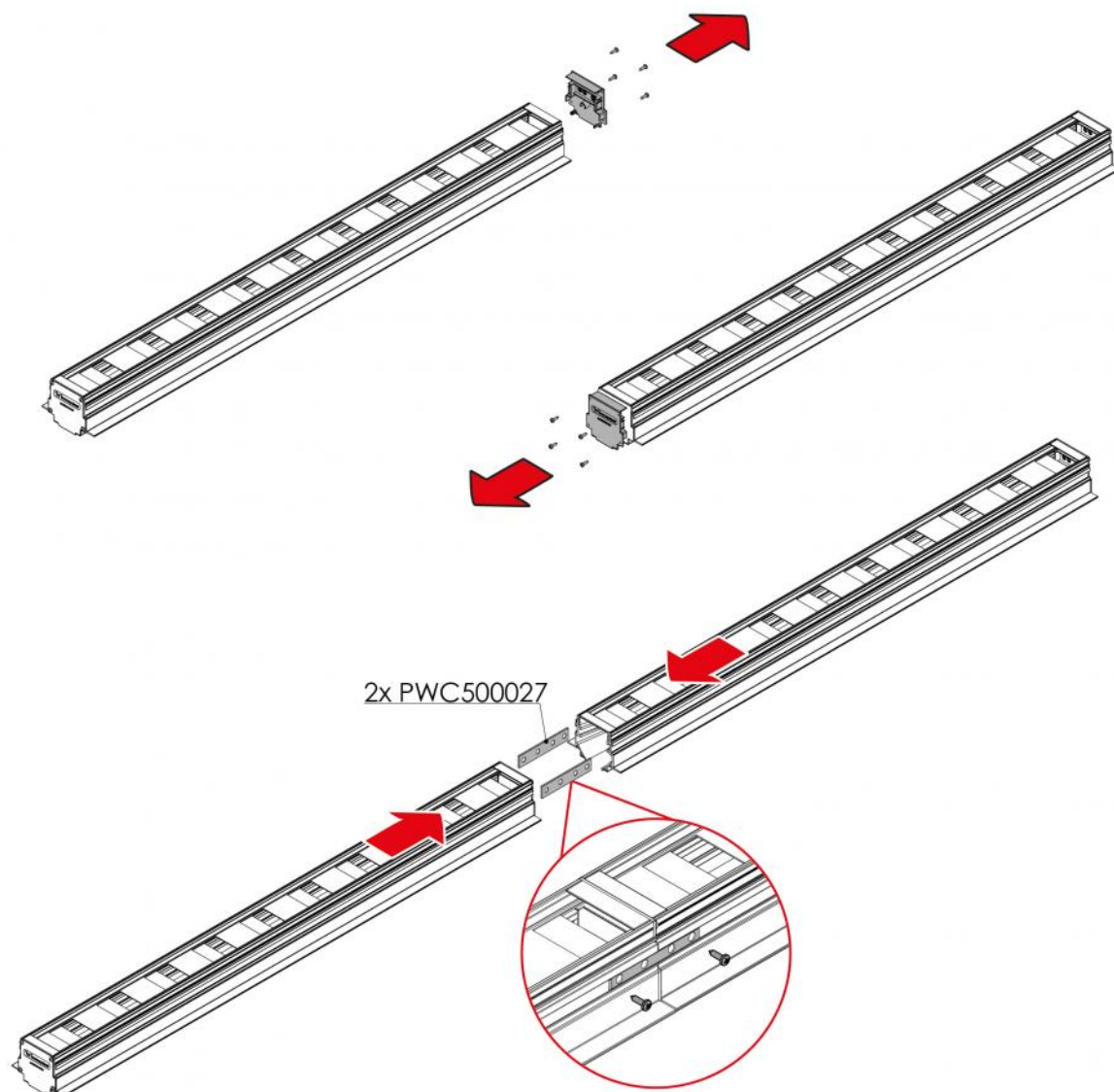
DIMENSIONAMENTI PREDISPOSIZIONI L. 2000



INSTALLATIONSBEISPIEL FÜR KRAGEN UND/ODER KWL INSTALLATIONSKÄSTEN



BEFESTIGUNGSBEISPIEL NOTSTROM-SET



ARTIKEL

CODE	DESCRIPTION
PWD301533	
PWD301534	
PWD301541	
PWD301542	
PWD301549	
PWD301550	
PWD301557	
PWD301558	
PWD301565	
PWD301566	
PWD301573	
PWD301574	
PWD301581	
PWD301582	
PWD301589	
PWD301590	
PWD301597	
PWD301598	
PWD301605	
PWD301606	

Alle Rechte an dieser Veröffentlichung liegen ausschließlich bei Tecnosystemi SpA.
 Tecnosystemi SpA behält sich das Recht vor, aus technischen oder handelsüblichen Gründen, jederzeit und ohne Vorankündigung, Änderungen vorzunehmen.