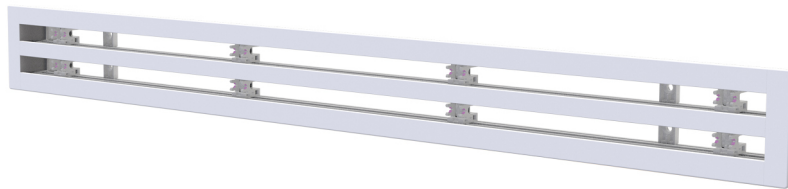


# Linearer Diffusor aus ALUMINIUM am Rücklauf - 2 Schlitze

- cod. PWD301614 - cod. PWD301623 - cod. PWD301632  
- cod. PWD301641 - cod. PWD301650



## BESCHREIBUNG

Linearer Aufputz-Diffusor aus Aluminium am Rücklauf mit 2 Schlitzen, Farbe Weiß.

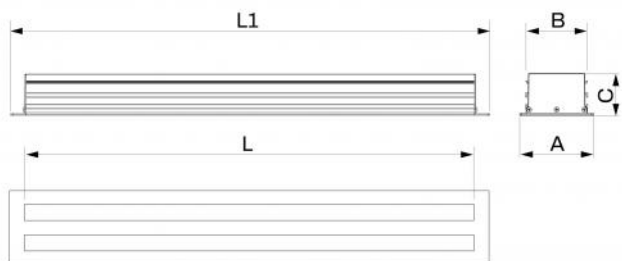
Die Diffusoren werden in Bereichen eingesetzt, in denen Wert auf die Ästhetik der Decken gelegt wird, wie Büros, Tagungsräume und Hotels, und ermöglichen eine gleichmäßige Luftverteilung und eine hohe thermische Induktion. Die Befestigung des Plenums, separat erhältlich, erfolgt mittels vorderer Schrauben und beweglichen C-förmigen Halterungen.

## ANWENDUNGEN

Diffusor, ideal für die Wand- oder Deckenmontage, NUR am Rücklauf.

## ZUBEHÖR

- Plenum aus gedämmtem verzinktem Blech, separat erhältlich.
- Notstrom-Set, separat erhältlich.



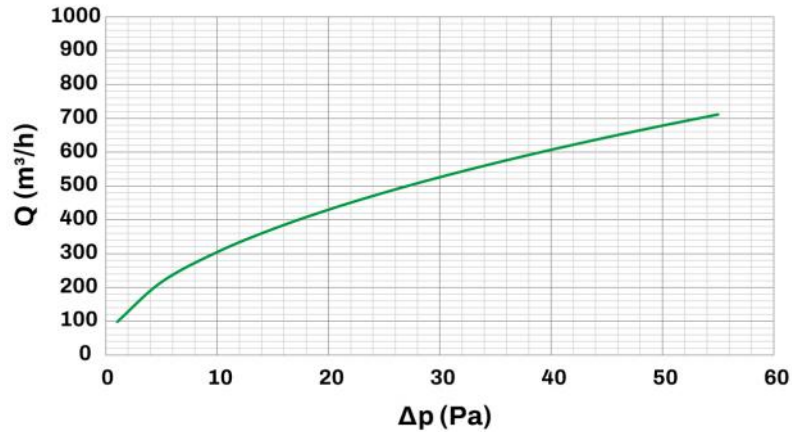
## ABMESSUNGEN

CODE	L [mm]	L1 [mm]	A [mm]	B [mm]	C [mm]
PWD301614	600	645	105	88	60
PWD301623	800	845	105	88	60
PWD301632	1000	1045	105	88	60
PWD301641	1500	1545	105	88	60
PWD301650	2000	2045	105	88	60

## INFORMATION

Die angeführten Abmessungen sind in Millimetern (mm) ausgedrückt, unter Vorbehalt anderweitiger Angaben.

## DIAGRAMM DURCHSATZ UND LASTVERLUSTE 2 SCHLITZE

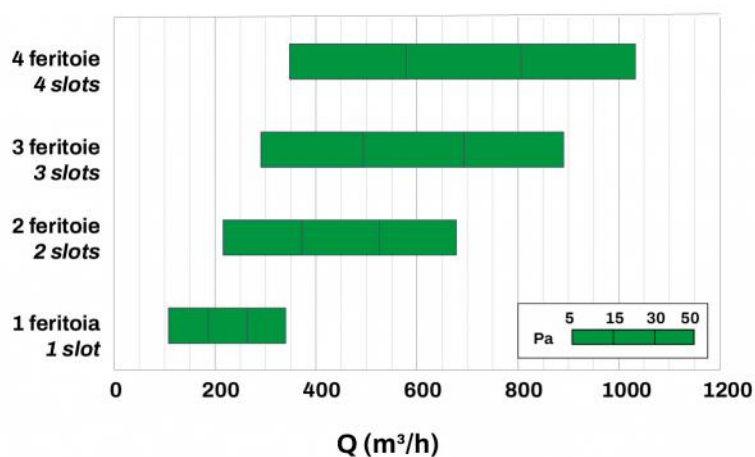


Ak [m²]	Qv min. [m³/h]	Qv max. [m³/h]	LwA min. [dB(A)]	LwA max. [dB(A)]	DP min. [Pa]	DP max. [Pa]
0.042	300	680	33	48	10	50

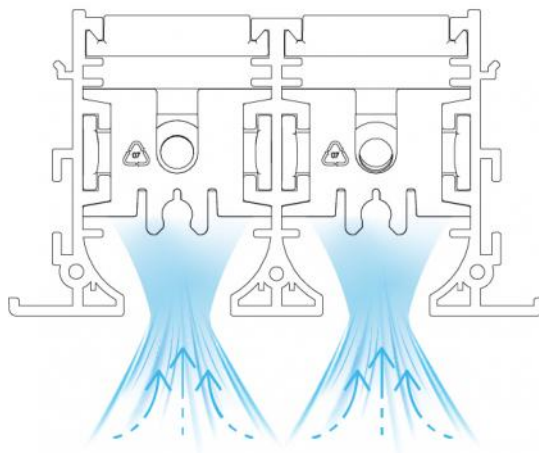
### INFORMATION

Die Daten in der Tabelle beziehen sich auf die linearen Aufputz-Diffusoren mit einer Länge von 1000 mm

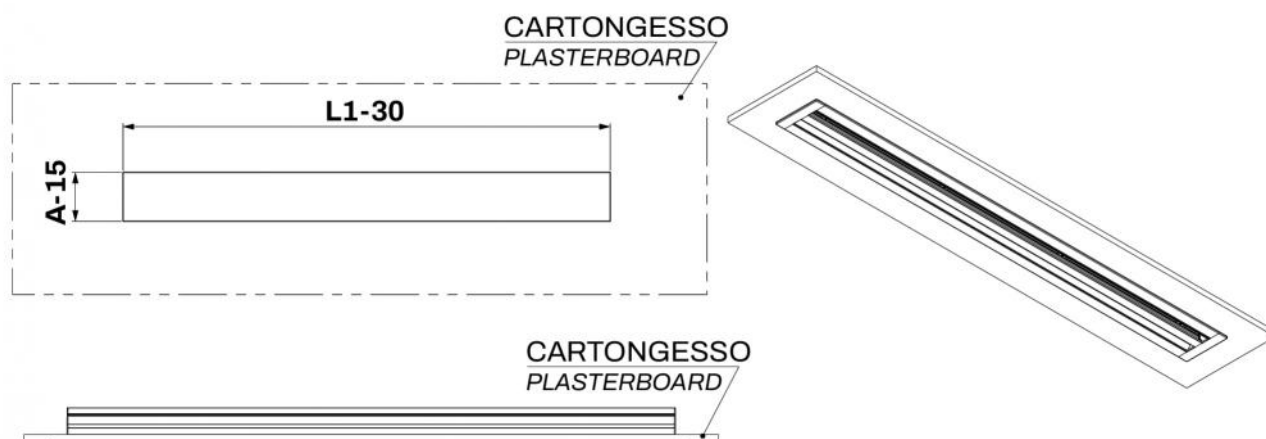
### SCHNELLAUSWAHLDIAGRAMM



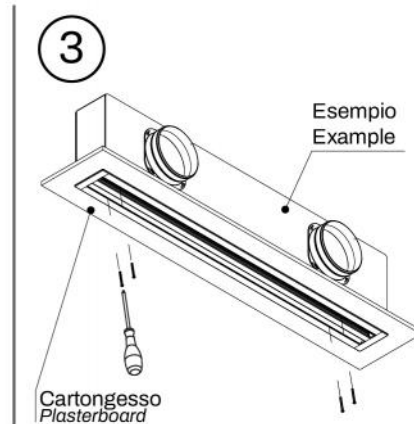
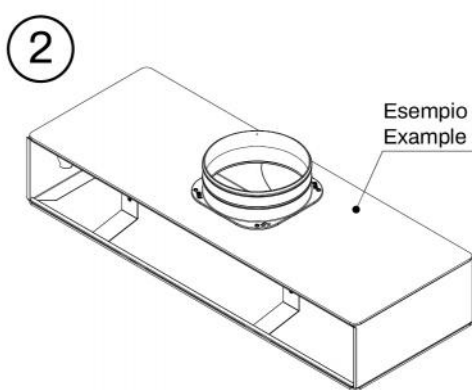
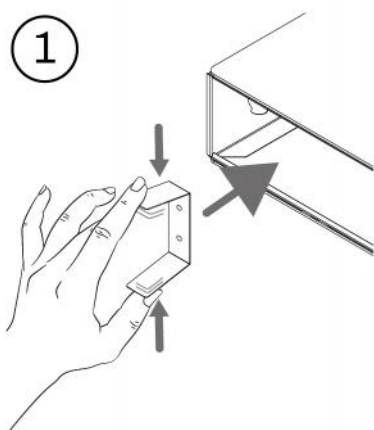
## BEISPIEL FÜR DIE FUNKTIONSWEISE



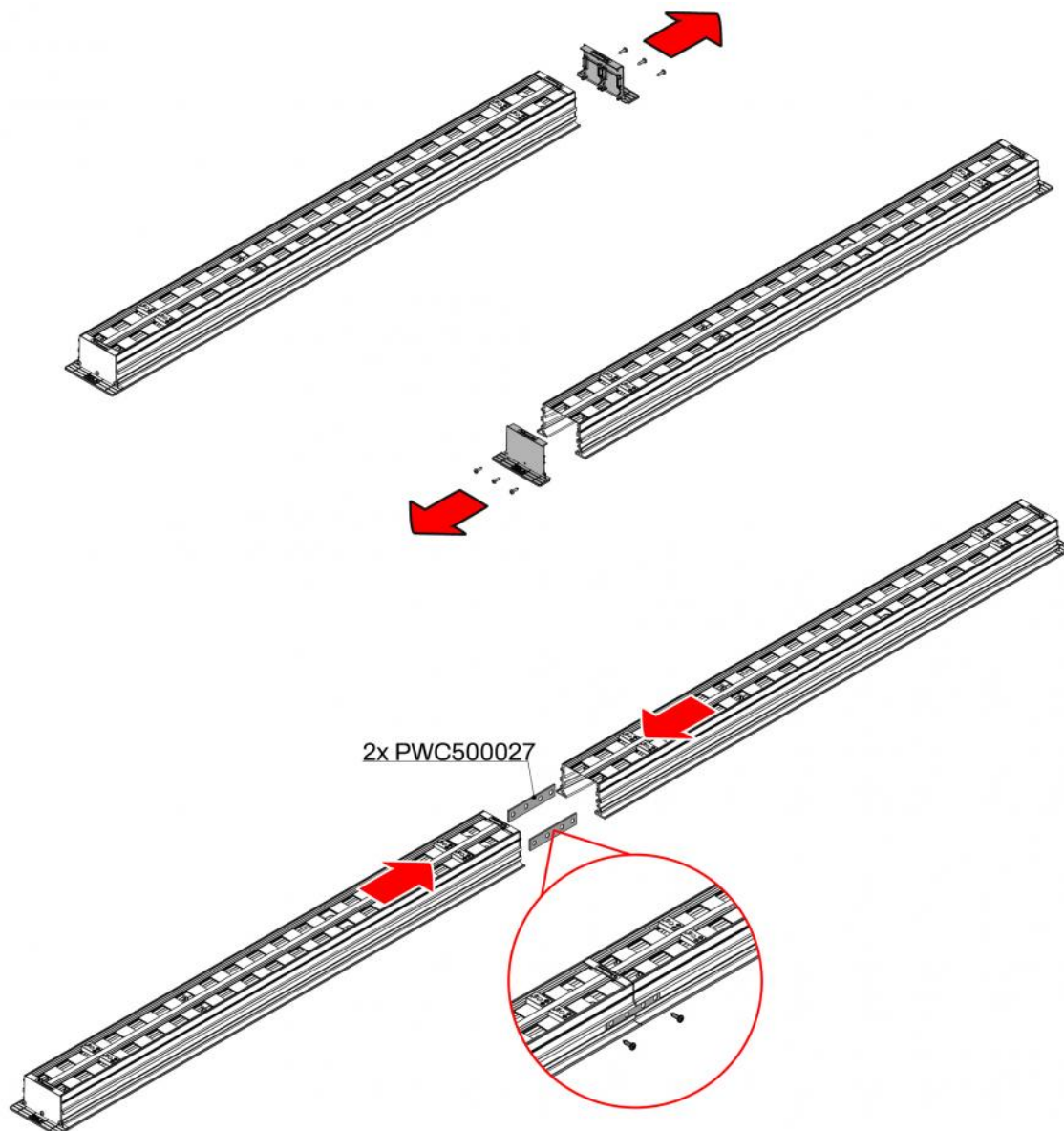
## INSTALLATIONSKÄSTEN AN MAUERWERK



**BEISPIELE FÜR DEN EINBAU:**



## BEFESTIGUNGSBEISPIEL NOTSTROM-SET



ARTIKEL

CODE	DESCRIPTION
PWD301614	
PWD301623	
PWD301632	
PWD301641	
PWD301650	

Alle Rechte an dieser Veröffentlichung liegen ausschließlich bei Tecnosystemi SpA.  
 Tecnosystemi SpA behält sich das Recht vor, aus technischen oder handelsüblichen Gründen, jederzeit und ohne Vorankündigung, Änderungen vorzunehmen.