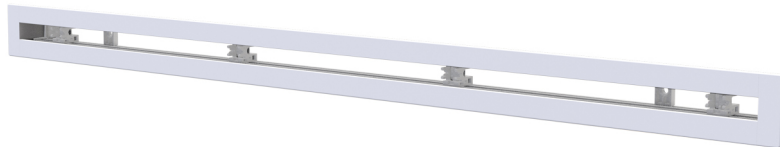


# Linearer Diffusor aus PVC mit Kondensatschutz am Rücklauf - 1 Schlitz

- cod. PWD301486 - cod. PWD301495 - cod. PWD301504  
- cod. PWD301513 - cod. PWD301522



## BESCHREIBUNG

Linearer Aufputz-Diffusor aus PVC mit Kondensatschutz am Rücklauf mit 1 Schlitz, Farbe Weiß.

Die Diffusoren werden in Bereichen eingesetzt, in denen Wert auf die Ästhetik der Decken gelegt wird, wie Büros, Tagungsräume und Hotels, und ermöglichen eine gleichmäßige Luftverteilung und eine hohe thermische Induktion. Das PVC erzeugt im Gegensatz zum Aluminium aufgrund seiner physischen Eigenschaften kein Kondenswasser. Dies verhindert die Bildung von Pilzen, Schimmel und Bakterien im Innern des Diffusors und garantiert eine ausgezeichnete Mauerisolierung.

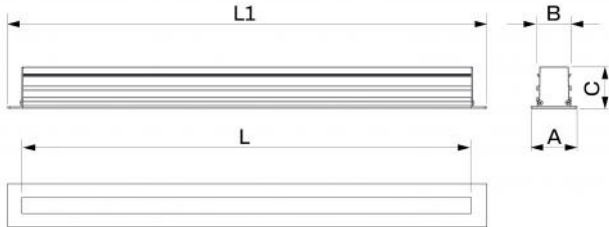
Die Befestigung des Plenums, separat erhältlich, erfolgt mittels vorderer Schrauben und beweglichen C-förmigen Halterungen.

## ANWENDUNGEN

Diffusor, ideal für die Wand- oder Deckenmontage, NUR am Rücklauf.

## ZUBEHÖR

- Plenum aus gedämmtem verzinktem Blech, separat erhältlich.
- Notstrom-Set, separat erhältlich.



## ABMESSUNGEN

CODE	L [mm]	L1 [mm]	A [mm]	B [mm]	C [mm]
PWD301486	600	645	66	49	60
PWD301495	800	845	66	49	60
PWD301504	1000	1045	66	49	60
PWD301513	1500	1545	66	49	60
PWD301522	2000	2045	66	49	60

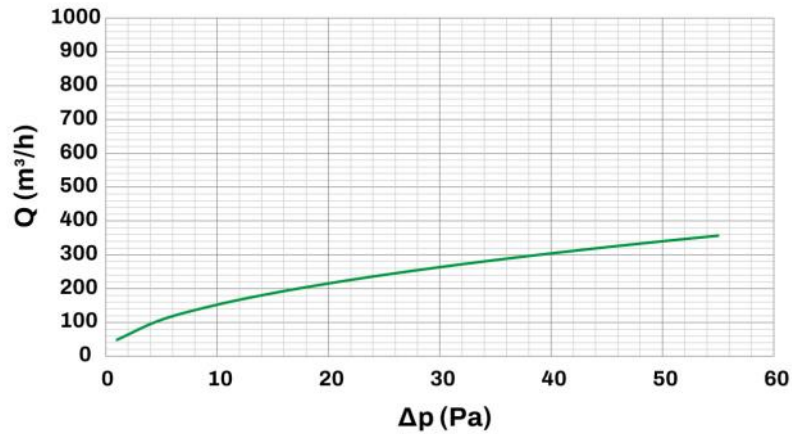
## INFORMATION

Die angeführten Abmessungen sind in Millimetern (mm) ausgedrückt, unter Vorbehalt anderweitiger Angaben.

## TECHNISCHE DATEN

TECHNISCHE EIGENSCHAFTEN	
Material:	PVC mit Kondensatschutz
Farbe:	Weiß
Flammschutzgrad:	V0
Betriebstemperatur	-30°C ... +60°C

## DIAGRAMM DURCHSATZ UND LASTVERLUSTE 1 SCHLITZ

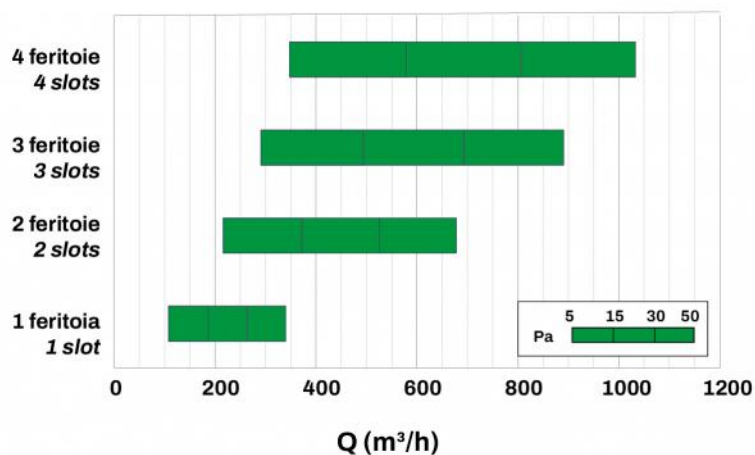


Ak [m²]	Qv min. [m³/h]	Qv max. [m³/h]	L <sub>WA</sub> min. [dB(A)]	LwA max. [dB(A)]	DP min. [Pa]	DP max. [Pa]
0.021	150	340	32	46	10	50

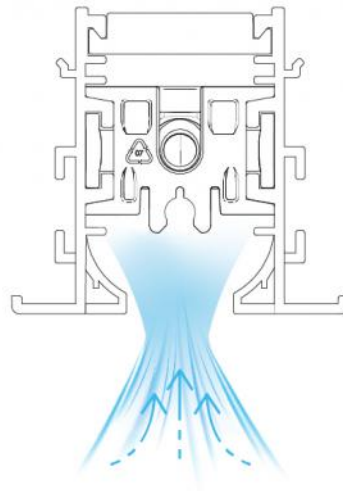
### INFORMATION

Die Daten in der Tabelle beziehen sich auf die linearen Aufputz-Diffusoren mit einer Länge von 1000 mm

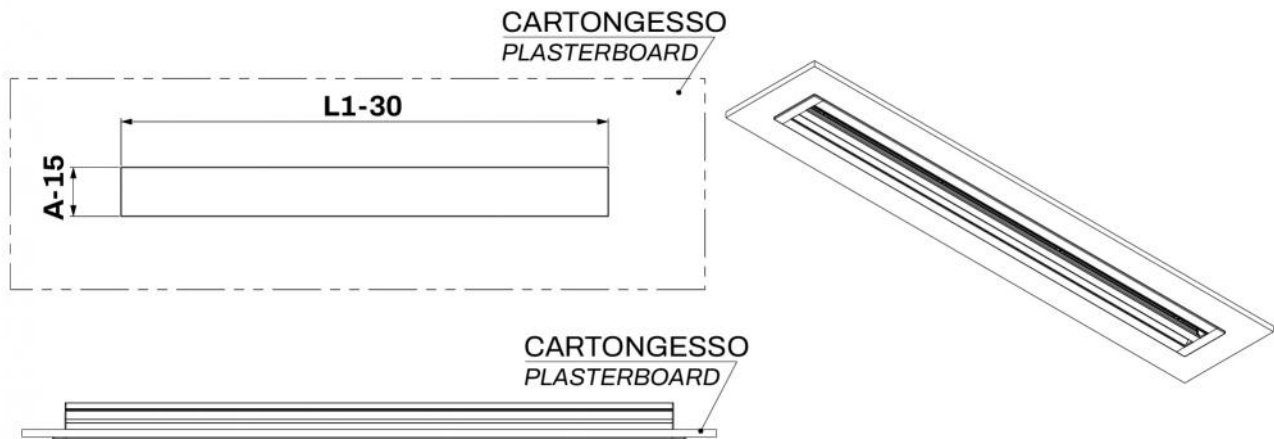
### SCHNELLAUSWAHLDIAGRAMM



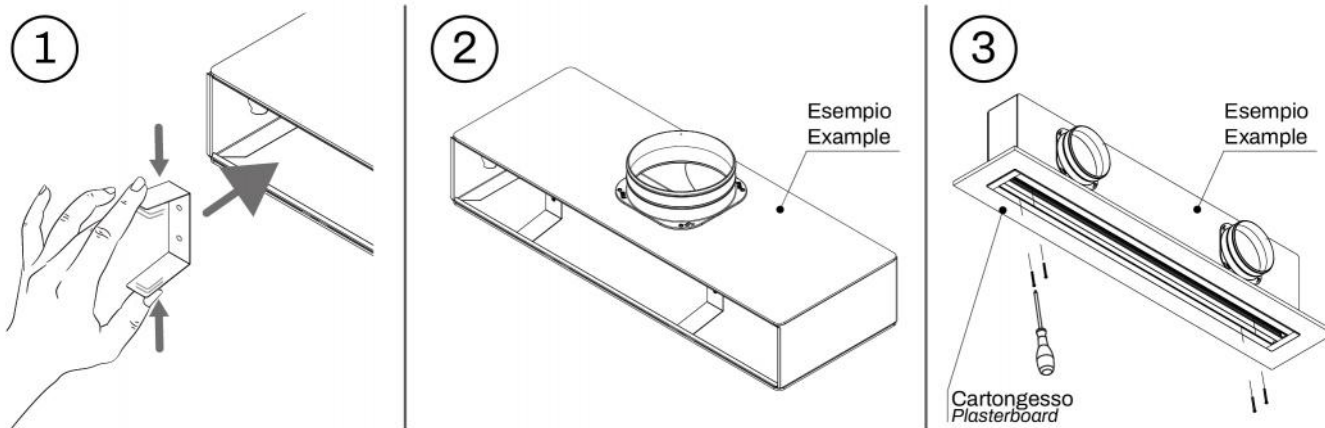
## BEISPIEL FÜR DIE FUNKTIONSWEISE



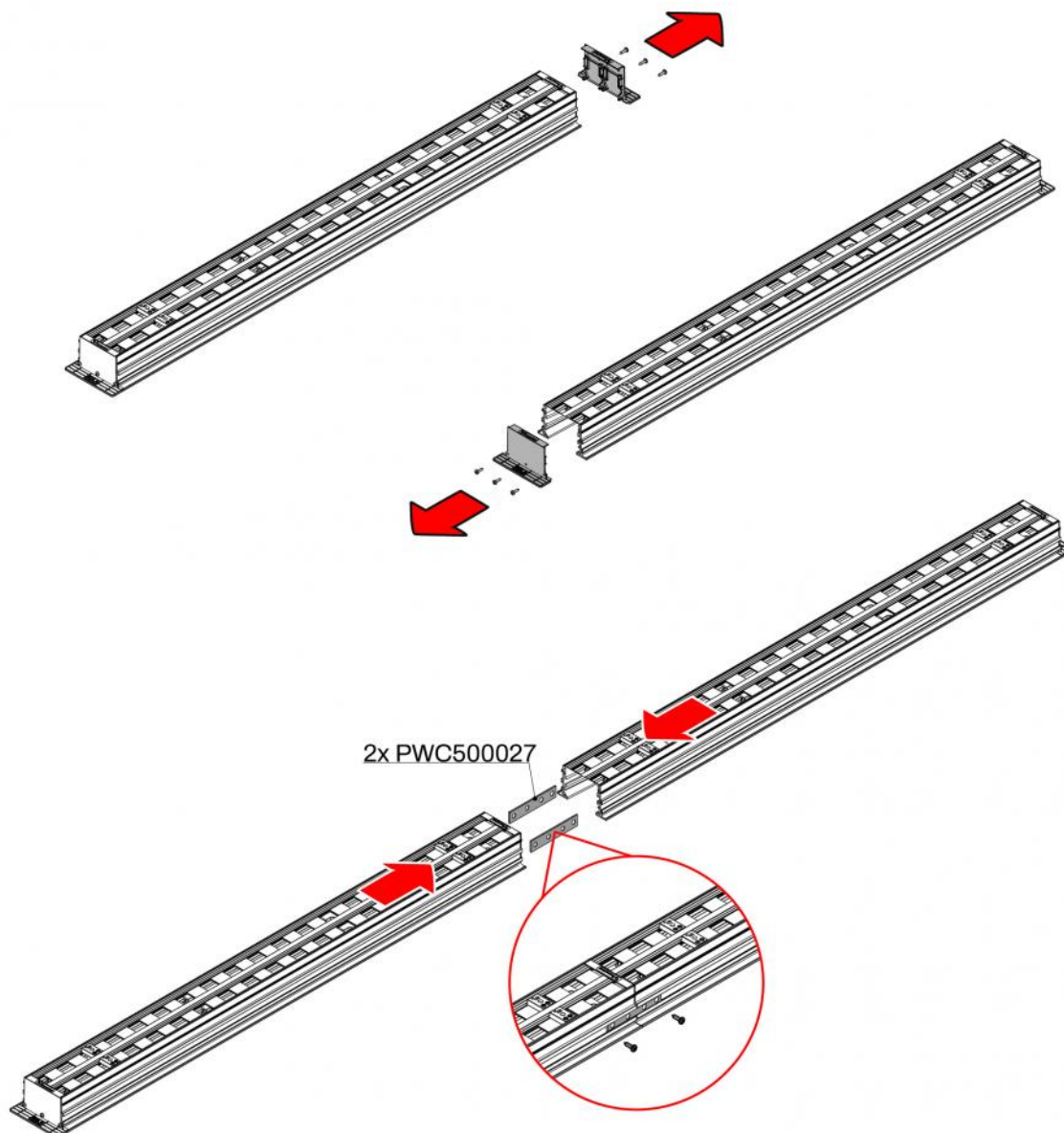
## INSTALLATIONSKÄSTEN AN MAUERWERK



## BEISPIELE FÜR DEN EINBAU:



## BEFESTIGUNGSBEISPIEL NOTSTROM-SET



## ARTIKEL

CODE	DESCRIPTION
PWD301486	
PWD301495	
PWD301504	
PWD301513	
PWD301522	

Alle Rechte an dieser Veröffentlichung liegen ausschließlich bei Tecnosystemi SpA.  
Tecnosystemi SpA behält sich das Recht vor, aus technischen oder handelsüblichen Gründen, jederzeit und ohne Vorankündigung, Änderungen vorzunehmen.