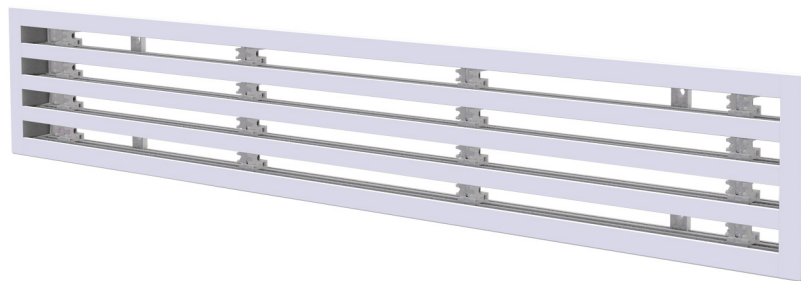


# Linearer Diffusor aus PVC mit Kondensatschutz am Rücklauf - 4 Schlitze

- cod. PWD301661 - cod. PWD301664 - cod. PWD301667  
- cod. PWD301670 - cod. PWD301673



## BESCHREIBUNG

Linearer Aufputz-Diffusor aus PVC mit Kondensatschutz am Rücklauf mit 4 Schlitzen, Farbe Weiß.

Die Diffusoren werden in Bereichen eingesetzt, in denen Wert auf die Ästhetik der Decken gelegt wird, wie Büros, Tagungsräume und Hotels, und ermöglichen eine gleichmäßige Luftverteilung und eine hohe thermische Induktion. Das PVC erzeugt im Gegensatz zum Aluminium aufgrund seiner physischen Eigenschaften kein Kondenswasser. Dies verhindert die Bildung von Pilzen, Schimmel und Bakterien im Innern des Diffusors und garantiert eine ausgezeichnete Mauerisolierung.

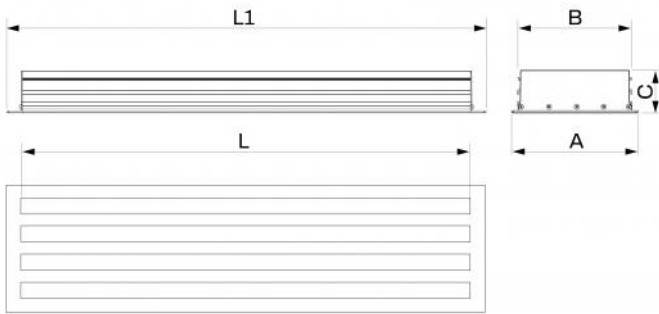
Die Befestigung des Plenums, separat erhältlich, erfolgt mittels vorderer Schrauben und beweglichen C-förmigen Halterungen.

## ANWENDUNGEN

Diffusor, ideal für die Wand- oder Deckenmontage, NUR am Rücklauf.

## ZUBEHÖR

- Plenum aus gedämmtem verzinktem Blech, separat erhältlich.
- Notstrom-Set, separat erhältlich.



## ABMESSUNGEN

CODE	L [mm]	L1 [mm]	A [mm]	B [mm]	C [mm]
PWD301661	600	645	183	166	60
PWD301664	800	845	183	166	60
PWD301667	1000	1045	183	166	60
PWD301670	1500	1545	183	166	60
PWD301673	2000	2045	183	166	60

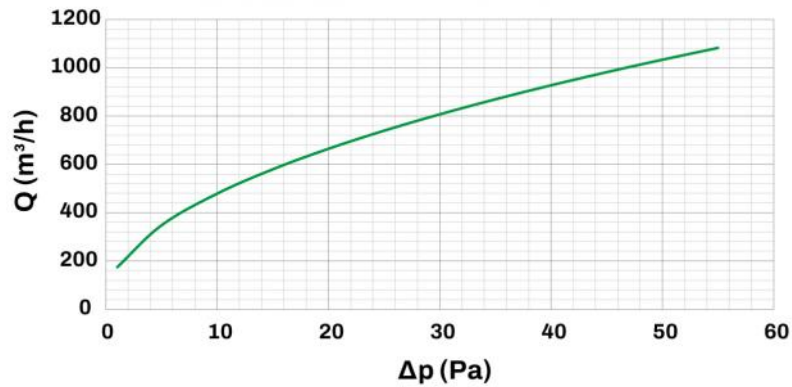
## INFORMATION

Die angeführten Abmessungen sind in Millimetern (mm) ausgedrückt, unter Vorbehalt anderweitiger Angaben.

## TECHNISCHE DATEN

TECHNISCHE EIGENSCHAFTEN	
Material:	PVC mit Kondensatschutz
Farbe:	Weiß
Flammschutzgrad:	V0
Betriebstemperatur	-30°C ... +60°C

## DIAGRAMM DURCHSATZ UND LASTVERLUSTE 4 SCHLITZE

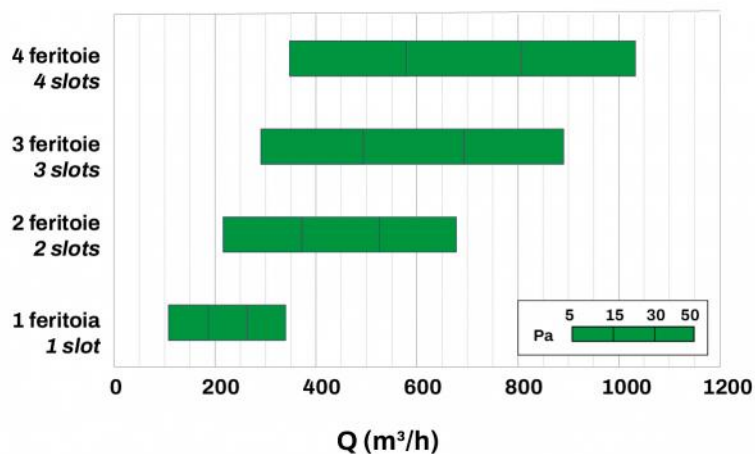


Ak [m²]	Qv min. [m³/h]	Qv max. [m³/h]	LwA min. [dB(A)]	LwA max. [dB(A)]	DP min. [Pa]	DP max. [Pa]
0.084	480	1035	35	49	10	50

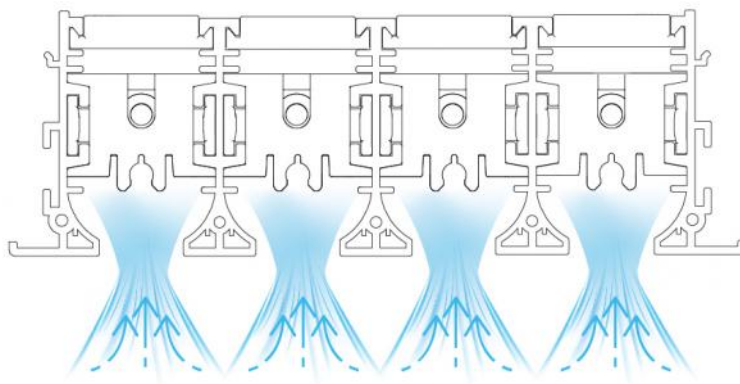
### INFORMATION

Die Daten in der Tabelle beziehen sich auf die linearen Aufputz-Diffusoren mit einer Länge von 1000 mm

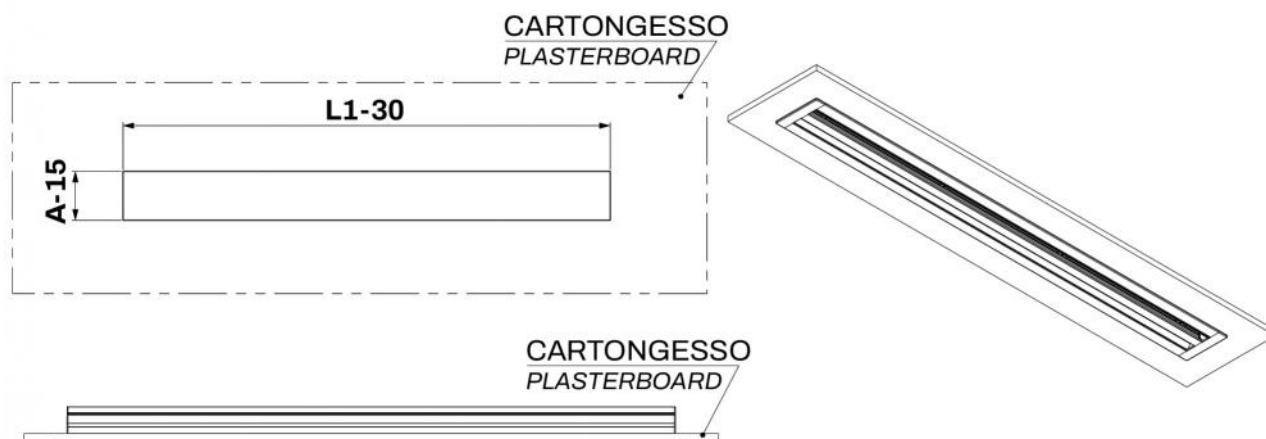
### SCHNELLAUSWAHLDIAGRAMM



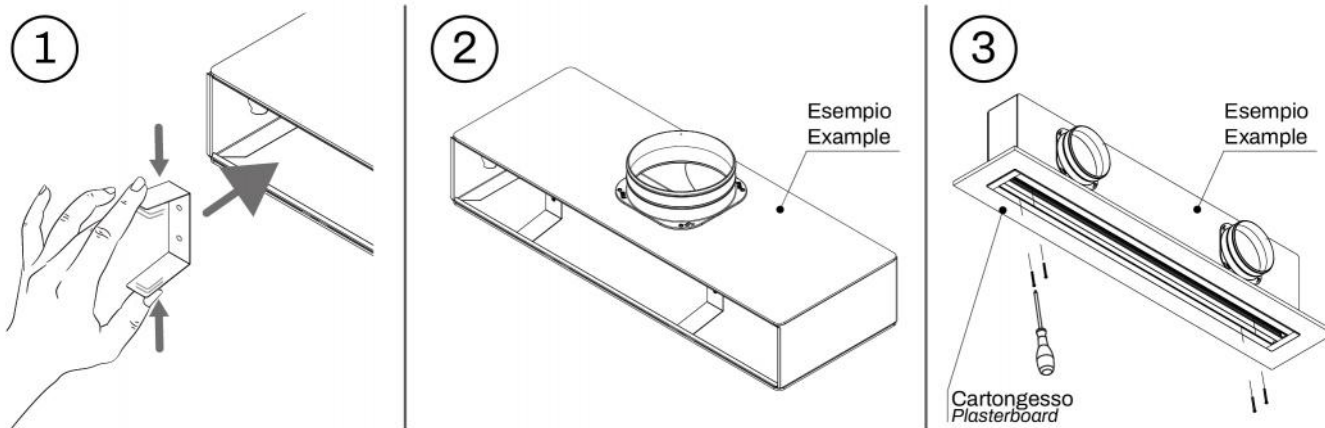
## BEISPIEL FÜR DIE FUNKTIONSWEISE



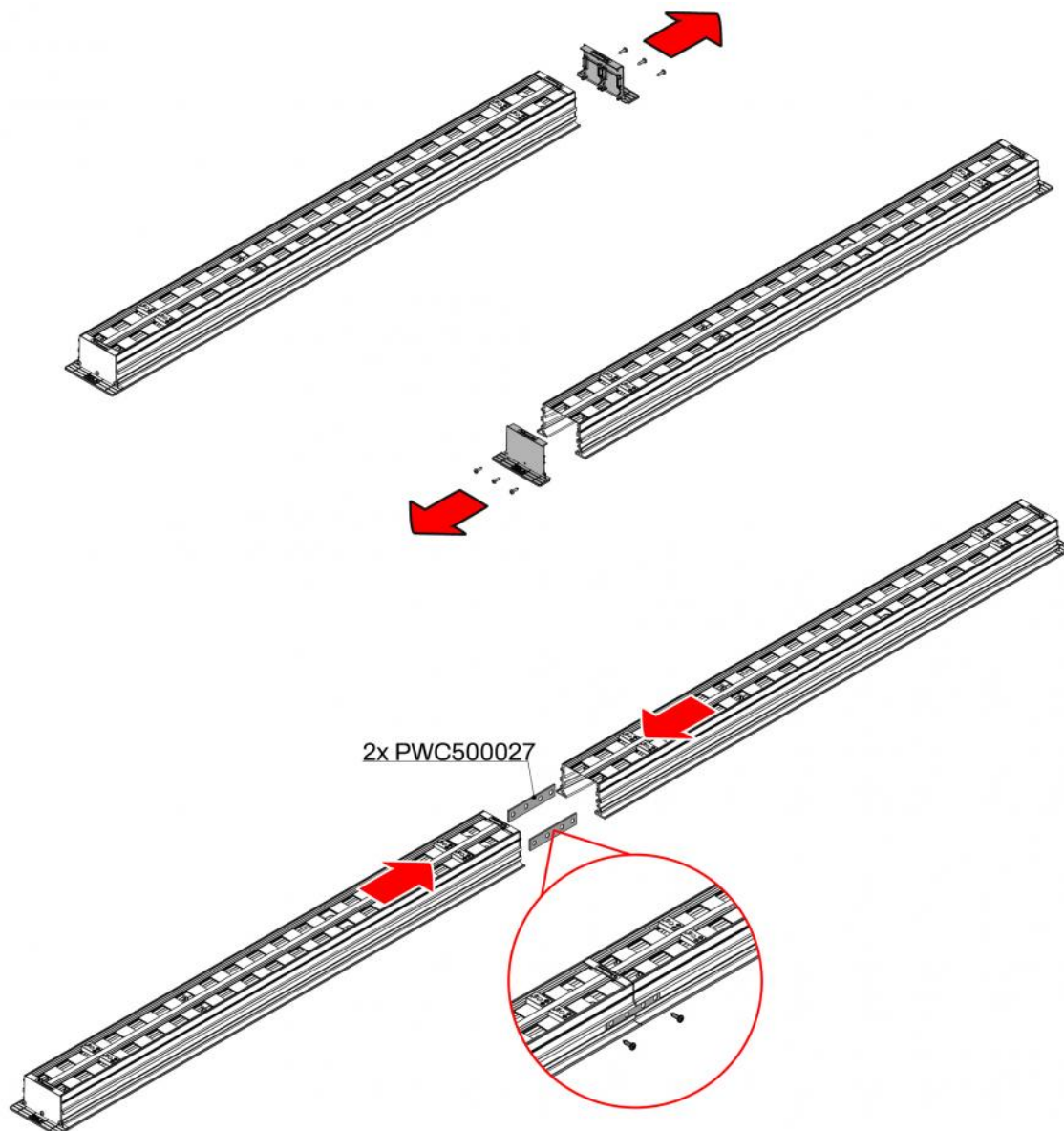
## INSTALLATIONSKÄSTEN AN MAUERWERK



## BEISPIELE FÜR DEN EINBAU:



## BEFESTIGUNGSBEISPIEL NOTSTROM-SET



ARTIKEL

CODE	DESCRIPTION
PWD301661	
PWD301664	
PWD301667	
PWD301670	
PWD301673	

Alle Rechte an dieser Veröffentlichung liegen ausschließlich bei Tecnosystemi SpA.  
 Tecnosystemi SpA behält sich das Recht vor, aus technischen oder handelsüblichen Gründen, jederzeit und ohne Vorankündigung, Änderungen vorzunehmen.