

DUCT PLUS 180

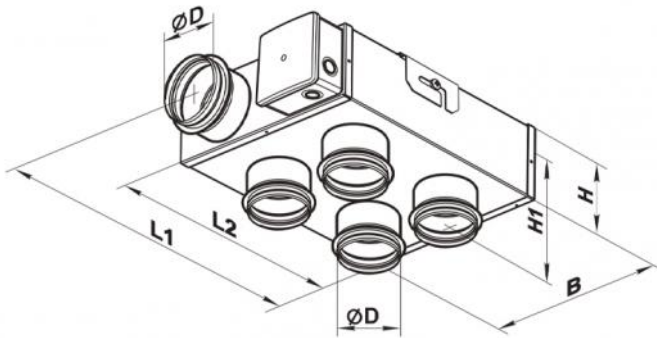
Kanalisiertes Sauggerät mit seitlichem Ausgang

- cod. 11104039



TECHNISCHE EIGENSCHAFTEN:

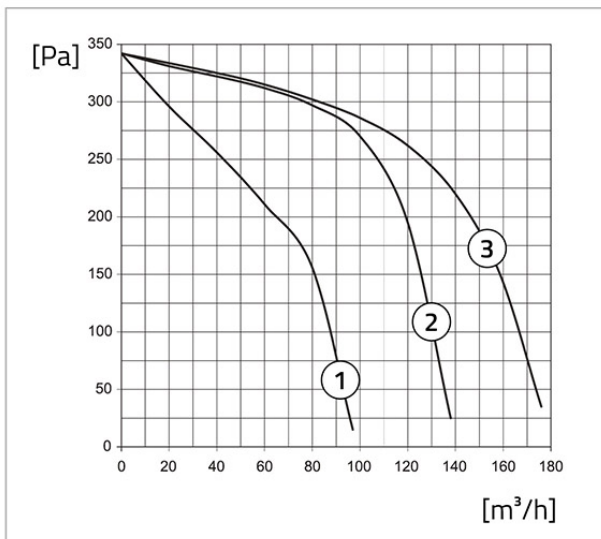
- Einfache Montage in Zwischendecke
- Mit 1 Auswurfloch und 4 Sauglöchern
- Aus galvanisch verzinktem und lackiertem Blech
- Anschlüsse für Ø 100 mm Rohre
- Über Schalter bedienbar
- Empfohlen zum Abzug von Luft aus verschiedenen Umgebungen wie Küchen, Badezimmern, Geschäften, Büros



ABMESSUNGEN

CODE	Ø D [mm]	B [mm]	H [mm]	H1 [mm]	L1 [mm]	L2 [mm]	GEWICHT [kg]
11104039	99	260	110	170	302	253	3,4

FÖRDERLEISTUNGSDIAGRAMM TOTAL CLASS 300



- [1] Geschwindigkeit I
- [2] Geschwindigkeit II
- [3] Geschwindigkeit III

TECHNISCHE DATEN

MODELL	DUCT PLUS 180		
Geschwindigkeit	min. 1	med. 2	max. 3
Stromversorgung [V]	230	230	230
Leistung [W]	20	26	45
Absorbierter Strom [A]	0,32	0,34	0,4
Luftkapazität [m³/h]	97	138	176
GESCHWINDIGKEIT [RPM]	1400	1800	2600
Schalldruckpegel max [dB(A)]	33	36	44
Max Betriebstemperatur [°C]	50	50	50
Schutzart [IP]	X4		

ARTIKEL

CODE	DESCRIPTION
11104039	KANALISIERTES ABSAUGGEBLÄSE "DUCT PLUS 180"

Alle Rechte an dieser Veröffentlichung liegen ausschließlich bei Tecnosystemi SpA.
 Tecnosystemi SpA behält sich das Recht vor, aus technischen oder handelsüblichen Gründen, jederzeit und ohne Vorankündigung, Änderungen vorzunehmen.