

# "SIRIO POINT" SERRANDA MOTORIZZATA A FARFALLA PER SISTEMA PUNTUALE

## MOTORISED BUTTERFLY DAMPER FOR POINT SYSTEM

- cod. 11161854    ▪ cod. 11161855
- cod. 11161856    ▪ cod. 11161857



Tecnosystemi S.p.A. - Società Benefit  
[www.tecnosystemi.com](http://www.tecnosystemi.com)

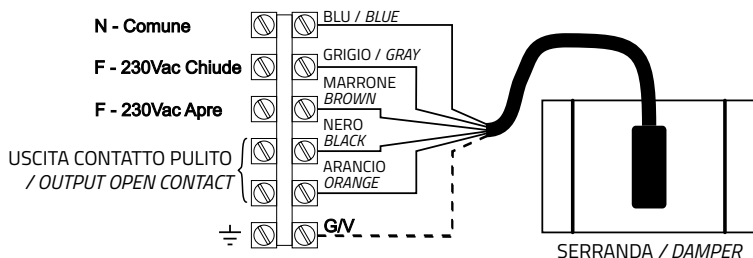
via dell'Industria, 2/4 - Z.I. San Giacomo di Veglia  
31029 Vittorio Veneto (Treviso) - Italy  
Phone +39 0438.500044 Fax +39 0438.501516

Numero Verde 800 904474 (only for Italy)  
email: [info@tecnosystemi.com](mailto:info@tecnosystemi.com)

C.F. - P. IVA - R.I.TV IT02535780247 | Cap. Soc. € 5.000.000,00 i.v.

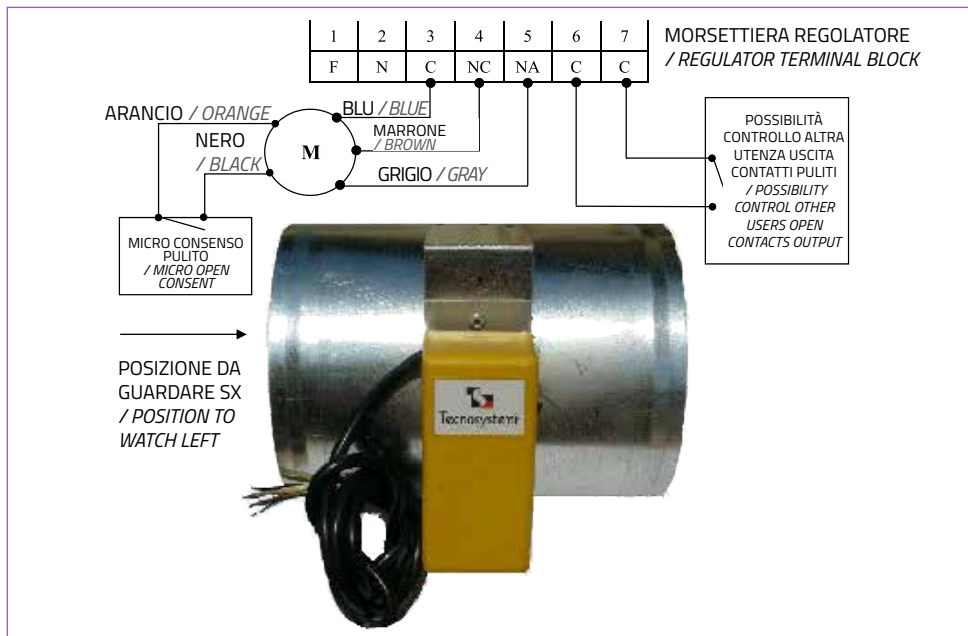
## POSIZIONE MOTORE / ENGINE POSITION

Installare il motore parallelo alla serranda INTERNA (pos. Chiuso). Posizionare albero - serranda perpendicolare al disco della farfalla. / *Install the motor parallel to the INTERNAL damper (pos. Closed). Place shaft - damper perpendicular to the butterfly disc.*



Vite fissaggio motore a destra guardando la serranda dalla posizione frontale.  
/ *Screw fixing motor right looking at the damper from the front position.*

## COLLEGAMENTO FILI / WIRE CONNECTION



# SERVOMOTORE CON FUNZIONAMENTO PASSO-PASSO

/ *SERVOMOTOR WITH STEP-BY-STEP OPERATION*

(Modulante o on/off) per serrande (controllo dell'aria) / *(Modulating or on/off) for dampers (air control)*

**MOTORE / MOTORS:** di tipo reversibile / *reversible*

**TENSIONE / VOLTAGE:** 230 V 50 Hz (a richiesta altre tensioni / *others voltage on demand*)

**ASSORBIMENTO MOTORE / MOTOR ABSORPTION:** 4 VA

**COPIA DI MANOVRA / OPERATING TORQUE:** 2 Nm

**MICROINTERRUTTORI / MICROSWITCHES:** 5 (1) a

**CONTATTO AUSILIARIO / AUXILIARY CONTACT:** carico max 0,5 A / *Max load 0,5 A*

**TEMPO DI MANOVRA / OPERATING TIME:** 90° in ~ 50 secondi (a richiesta tempi diversi / *different times on demand*)

**COLLEGAMENTI ELETTRICI / ELECTRICAL WIRING:** cavo 6 x 0,5 mm<sup>2</sup>. l.=1400 mm. colore: blu, marrone, grigio, arancio, nero, giallo, verde. / *cable 6 x 0,5 mm<sup>2</sup>. l.=1400 mm. colour: blue, brown, gray, orange, black, yellow, green.*

**TEMPERATURA AMBIENTE DI IMPIEGO / AMBIENT TEMPERATURE OF USE:** 0°C + 70 °C

**GRADO DI PROTEZIONE / PROTECTION RATING:** IP44

## COLLEGAMENTI ELETTRICI / *COLLEGAMENTI ELETTRICI*

BLU / *BLUE*

NEUTRO / *NEUTRAL*

MARRONE / *BROWN*

FASE APERTURA (L1) / *OPENING PHASE (L1)*

GRIGIO / *GRAY*

FASE CHIUSURA (L1) / *CLOSING PHASE (L1)*

ARANCIO / *ORANGE*

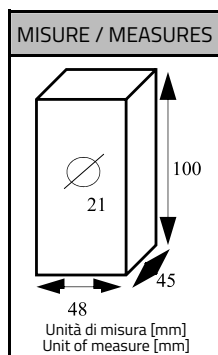
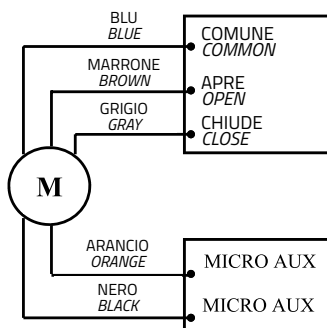
AUX LIBERO MAX 0,5A / *AUX FREE MAX 0,5A*

NERO / *BLACK*

AUX LIBERO MAX 0,5A / *AUX FREE MAX 0,5A*

GIALLO-VERDE / *YELLOW-GREEN*

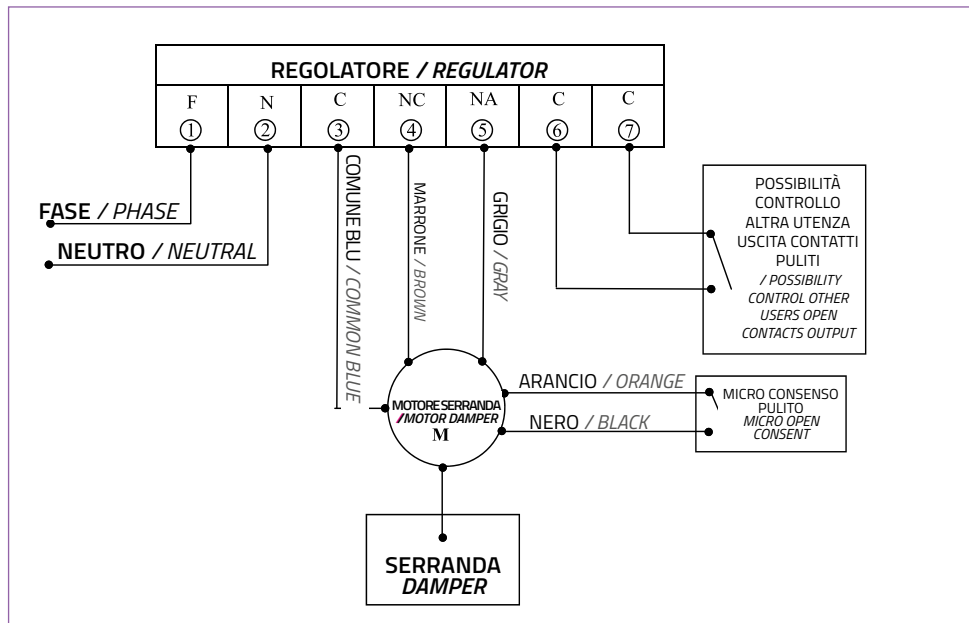
TERRA / *GROUND*



Tecnosystemi si riserva il diritto di modificare in qualsiasi momento e senza preavviso dati tecnici e dimensioni.  
*Tecnosystemi reserves the right to modify technical data and dimensions at any time and without notice.*

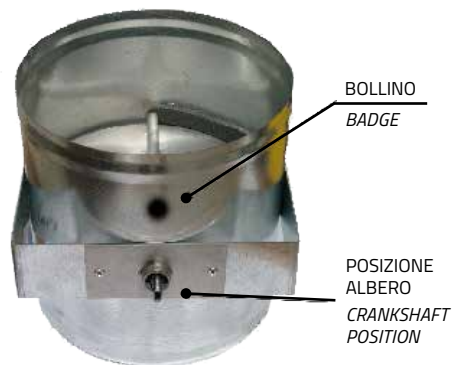
# SCHEMA ELETTRICO SERVOMOTORE

/ ELECTRICAL DIAGRAM FOR SERVOMOTORS



## POSIZIONE SERRANDA / DAMPER POSITION

SERRANDA CHIUSA  
CLOSE DAMPER



SERRANDA APERTA  
OPEN DAMPER





**SCHEMA DI COLLEGAMENTO DELLA SERRANDA A FARFALLA 230V IN UN SISTEMA A 3 ZONE COMANDATE DA DEVIATORI**  
**DIAGRAM OF CONNECTION OF THE 230v BUTTERFLY DAMPER IN A THREE-ZONE SYSTEM CONTROLLED BY DIVERTERS**

**LEGENDA DEI COLORI CAVO SERRANDA**  
**COLOUR LEGEND DAMPER CABLE**

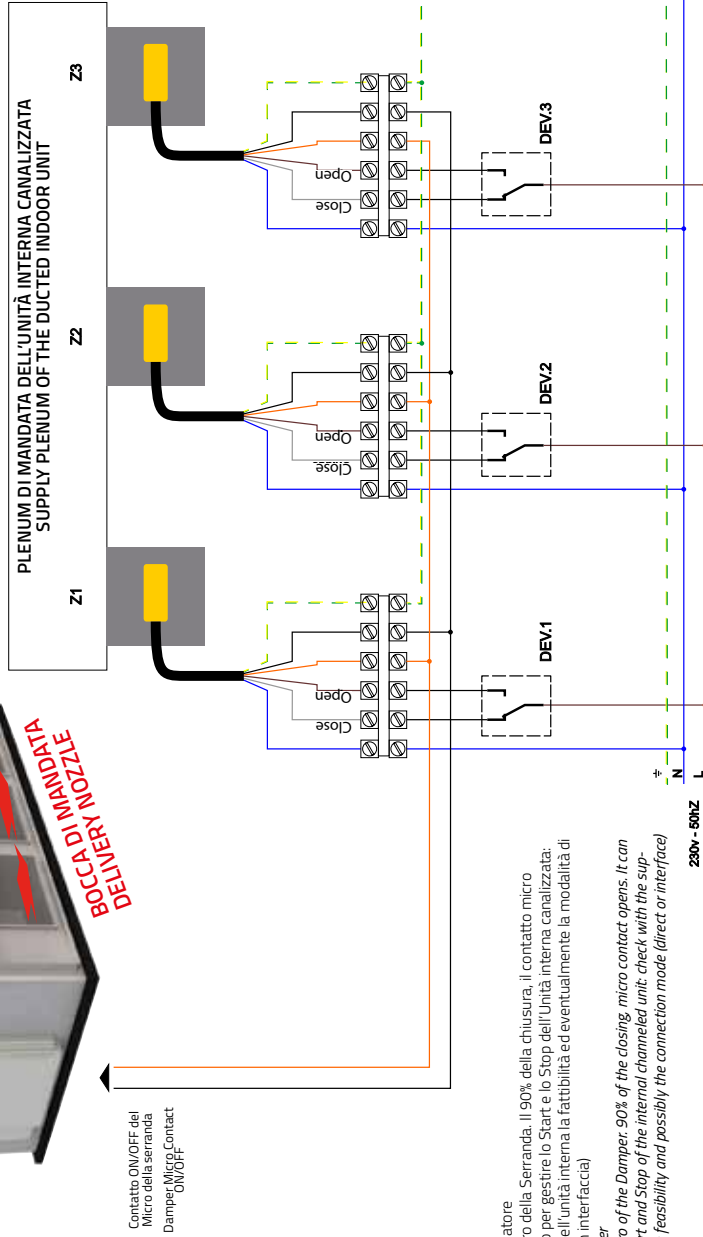
AZZURRO / LIGHT BLUE	NEUTRO / NEUTRAL 230V
GRIGIO / GRAY	CHIUDE / CLOSE - 230V
MARRONE / BROWN	APRE / OPEN - 230V
NERO / BLACK	MICRO - ON/OFF
ARANCIONE / ORANGE	†
GIALLO/VERDE / YELLOW/GREEN	‡

**UNITÀ INTERNA CANALIZZATA**  
**INTERNAL DUCTED UNIT**



**BOCCA DI RIPRESA**  
**INTAKE NOZZLE**

**BOCCA DI MANDATA**  
**DELIVERY NOZZLE**



Contatto ON/OFF del  
 Micro della serranda  
 Damper, Micro, Contact  
 ON/OFF

**DEV.1 DEV.2 DEV.3** - Deviatore  
 Contatto ON-OFF del Micro della Serranda. Il 90% della chiusura. Il contatto micro apre. Può essere utilizzato per gestire lo Start e lo Stop dell'Unità interna canalizzata. verificare con il fornitore dell'unità interna la fattibilità ed eventualmente la modalità di connessione (diretta o con interfaccia)

**DEV.1 DEV.2 DEV.3** - Diverter  
 ON-OFF contact of the Micro of the Damper. 90% of the closing. micro contact opens. It can be used to manage the Start and Stop of the internal channeled unit. check with the supplier of the internal unit the feasibility and possibly the connection mode (direct or interface)

**SCHEMA DI COLLEGAMENTO DELLA SERRANDA A FARFALLA 230V IN UN SISTEMA A 3 ZONE COMANDATE DA TERMOSTATI DI ZONA**  
**DIAGRAM OF CONNECTION OF THE 230V BUTTERFLY DAMPER IN A THREE-ZONE SYSTEM CONTROLLED BY ZONE THERMOSTATS**

**UNITÀ INTERNA CANALIZZATA**  
**INTERNAL DUCTED UNIT**

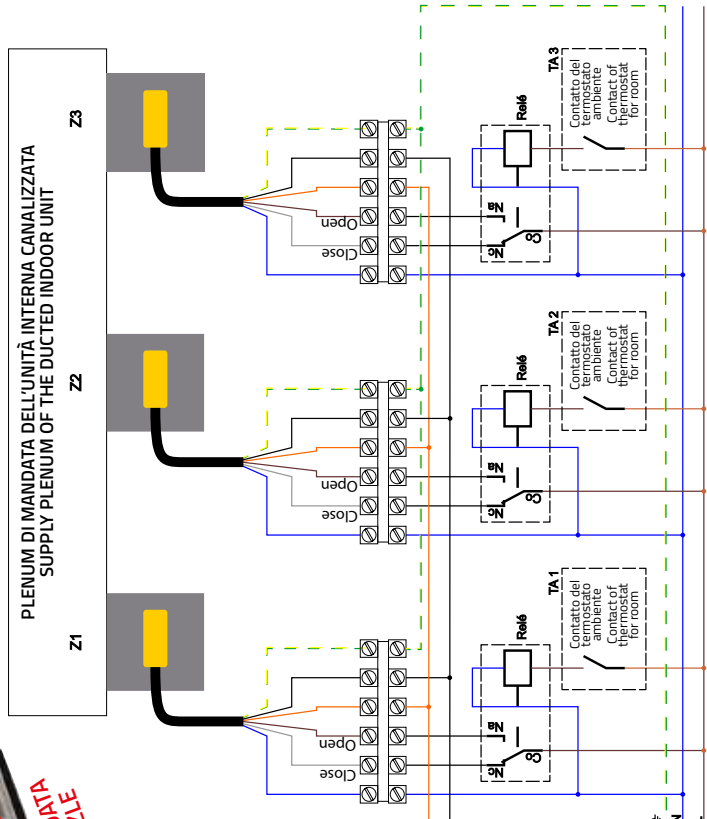
**BOCCA DI RIPRESA**  
**INTAKE NOZZLE**



**BOCCA DI MANDATA**  
**DELIVERY NOZZLE**

**LEGENDA DEI COLORI CAVO SERRANDA**  
**COLOUR LEGEND DAMPER CABLE**

- AZZURRO / LIGHT BLUE
- GRIGIO / GRAY
- MARRONE / BROWN
- NERO / BLACK
- ARANCIONE / ORANGE
- GIALLO/VERDE / YELLOW/GREEN
- NEUTRO / NEUTRAL 230V
- CHIUDE / CLOSE - 230V
- APRE / OPEN - 230V
- MICRO - ON/OFF



Contatto ON/OFF del  
 Micro della serranda  
 Damper/Micro>Contact  
 ON/OFF

**RELÈ** - con contatto in scambio C-No/Na (non fornito da Tecnosystemi)  
**TA** - Termostato ambiente. Il contatto del TA dev essere di tipo ON/OFF  
 Contatto ON-OFF del Micro della serranda. Durante la chiusura della serranda raggiunto il 90% della chiusura, il contatto micro apre. Può essere utilizzato per gestire lo Start e lo Stop dell'unità interna canalizzata. verificare con il fornitore dell'UI la fattibilità ed eventualmente la modalità di connessione (diretta o con interfaccia).

**RELÈ** - with contact in exchange C-No/Na (not provided by Tecnosystemi)

**TA** - Ambient thermostat. TA contact must be ON/OFF type  
**ON-OFF CONTACT** of the Micro of the damper. When closing the damper reached 90% of the closing, the micro contact opens. It can be used to manage the Start and Stop of the channeled internal unit. check with the UI provider the feasibility and possibly the connection mode (direct or interface).

230V - 50Hz

# GARANZIA

## WARRANTY

La garanzia ha durata di 1 (uno) anno a decorrere dalla data di consegna indicata sul d.d.t (bolla). E' prevista altresì l'estensione d'ufficio, a titolo gratuito, per il secondo anno (due anni complessivi di garanzia) con decorrenza sempre dalla data indicata nel d.d.t di consegna (bolla).

L'azienda fornitrice garantisce la qualità dei materiali impiegati e la corretta realizzazione dei componenti. La garanzia copre difetti di materiale e di fabbricazione e si intende relativa alla fornitura dei pezzi in sostituzione di qualsiasi componente che presenti difetti, senza che possa venir reclamata alcuna indennità, interesse o richiesta di danni.

La garanzia non copre la sostituzione dei componenti che risultano danneggiati per:

- trasporto non idoneo;
- installazione non conforme a quanto specificato in questo manuale di installazione uso e manutenzione;
- la non osservanza delle specifiche tecniche di prodotto;
- quant'altro non riconducibile a vizi originari del materiale o di produzione a condizione che il reclamo del cliente sia coperto dalla garanzia e notificato nei termini e modalità richiesta dal fornitore, lo stesso si impegnerà, a sua discrezione, a sostituire o riparare ciascun prodotto o le parti di questo che presentino vizi o difetti.

*The warranty is valid for 2 (two) years from the delivery date indicated on the delivery note / waybill.*

*The supplier company guarantees the quality of the materials used and the correct construction of the components. The warranty covers defects in materials and manufacturing defects and refers to the supply of spare parts of any components featuring defects, without any compensation, interest or claim for damages.*

*The warranty does not cover the replacement of components damaged due to:*

*incorrect transportation;*

*installation not compliant with that specified in this installation, use and maintenance manual;*

*non-observance of product technical specifications;*

*Anything else that is not linked to original faults of the material or production provided that the customer complaint is covered by the guarantee and a claim is made within the time limit and in the way requested by the supplier, the same supplier will commit, at their own discretion, to replace or repair any product or part of product showing signs of faults or defects.*

# SMALTIMENTO

## DISPOSAL

Alla fine della sua vita utile il prodotto non deve essere smaltito insieme ai rifiuti urbani. Può essere consegnato presso gli appositi centri di raccolta differenziata predisposti dalle amministrazioni comunali, oppure presso i rivenditori che forniscono questo servizio. Per rimarcare l'obbligo di smaltire separatamente gli elettrodomestici, sul prodotto è riportato il marchio del contenitore di spazzatura mobile barrato.

*At the end of its useful life, the product must not be disposed of with household waste. It can be deposited at a dedicated recycling centre run by local councils, or at retailers who provide such a service. To highlight the requirement to dispose of household electrical items separately, there is a crossed-out waste paper basket symbol on the product.*



WE ARE A BENEFIT COMPANY



WATCH OUR  
INSTITUTIONAL VIDEO



**Tecnosistemi S.p.A. Società Benefit**

[www.tecnosistemi.com](http://www.tecnosistemi.com)

via dell'Industria, 2/4 - Z.I. San Giacomo di Veglia  
31029 Vittorio Veneto (Treviso) - Italy

Phone +39 0438.500044 | Fax +39 0438.501516

email: [info@tecnosistemi.com](mailto:info@tecnosistemi.com)

C.F. - P. IVA - R.I.TV IT02535780247

Cap. Soc. € 5.000.000,00 i.v.

Numero Verde  
**800 904474**  
ONLY FOR ITALY

