

BATTERIA ELETTRICA CON TERMOSTATO PER RECUPERATORE DI CALORE DA 200 A 800 m³/h

*ELECTRICAL COIL WITH THERMOSTAT FOR HEAT
RECOVERY FROM 200 TO 800 m³/h*

- cod. ACC400001 ▪ cod. ACC400002
- cod. ACC400003 ▪ cod. ACC400004



by



Tecnosystemi S.p.A. - Società Benefit
www.tecnosystemi.com

via dell'Industria, 2/4 - Z.I. San Giacomo di Veglia
31029 Vittorio Veneto (Treviso) - Italy
Phone +39 0438.500044 Fax +39 0438.501516

Numero Verde 800 904474 (only for Italy)
email: info@tecnosystemi.com

C.F. - P. IVA - R.I.TV IT02535780247 | Cap. Soc. € 5.000.000,00 i.v.

CONTENUTI / CONTENTS

Il presente manuale dell'utente, comprendente i dettagli tecnici, le istruzioni di funzionamento e le specifiche tecniche, contiene le informazioni specifiche per l'installazione e il montaggio delle batterie elettriche.

Di seguito, definito come "riscaldatore" o "unità", secondo quanto menzionato nelle sezioni "Requisiti di sicurezza" e "Garanzia del produttore" nonché nei riquadri con informazioni e avvertenze.

This user manual, including the technical details, the operating instructions and the technical specifications, contains specific information for the installation and assembly of electric coils.

Hereinafter referred to as "heater" or "unit", as mentioned in the "Safety requirements" and "Manufacturer's warranty" sections as well as in the information and warning boxes.

REQUISITI DI SICUREZZA / SECURITY REQUIREMENTS

Leggere con attenzione il manuale dell'utente prima di installare e utilizzare l'unità.

Attenersi ai requisiti del manuale dell'utente nonché alle disposizioni di tutte le normative e regolamenti vigenti a livello locale e nazionale per gli aspetti costruttivi, elettrici e tecnici.

Le avvertenze contenute nel manuale dell'utente devono essere presente in seria considerazione, in quanto possono contenere informazioni vitali per la sicurezza personale.

Il mancato rispetto delle norme e delle precauzioni di sicurezza specificate nel presente manuale dell'utente possono causare lesioni o danni all'unità.

Dopo un'attenta lettura del manuale, conservarlo per l'intero periodo di vita utile dell'unità.

Quando il controllo sull'unità viene trasferito, il manuale dell'utente deve essere consegnato all'operatore destinatario.

Legenda simboli:

Read the user manual carefully before installing and using the unit.

Meet the requirements indicated in the user manual and comply with the provisions of all applicable local and national laws and regulations for construction, electrical and technical aspects.

The warnings given in the user manual must be taken seriously as they contain vital safety information.

Failure to comply with the safety rules and precautions indicated in this user manual may result in injuries or damage to the unit.

After reading the manual carefully, keep it for the entire service life of the unit.

When the unit is to be controlled by another operator, the user manual must be handed over too.

Key to symbols:



Avvertenza
/ **Warning**



Vietato
/ **Forbidden**

MONTAGGIO DELL'UNITÀ E PRECAUZIONI DI SICUREZZA PER L'UTILIZZO

/ UNIT ASSEMBLY AND SAFETY PRECAUTIONS FOR USE



Scollegare l'unità dalla rete elettrica prima di qualsiasi operazione sull'impianto.
/ Disconnect the unit from the mains before performing any operation on the system.



Disimballare l'unità con cura
/ Unpack the unit carefully



Non distendere il cavo di alimentazione dell'unità nelle immediate vicinanze dell'apparecchiatura di riscaldamento.
/ Do not lay the power cable of the unit in the immediate vicinity of the heating equipment.



Durante l'installazione dell'unità, attenersi alle seguenti normative di sicurezza specifiche per l'utilizzo degli attrezzi elettrici
/ When installing the unit, comply with the following specific safety standards for the use of electrical equipment



Non utilizzare apparecchiature o cavi danneggiati durante il collegamento dell'unità alla corrente elettrica.
/ Do not use damaged equipment or cables when connecting the unit to the electrical power supply.



Non utilizzare l'unità al di fuori del range di temperatura specificato nel manuale dell'utente. Non utilizzare l'unità in ambienti aggressivi o esplosivi.
/ Do not use the unit outside the temperature range specified in the user manual. / Do not use the unit in aggressive or explosive environments.



Non toccare i comandi dell'unità con le mani bagnate. Non effettuare le operazioni di installazione e manutenzione con le mani bagnate.
/ Do not touch the unit's controls with wet hands. / Do not perform installation and maintenance operations with wet hands.



Non lavare l'unità con acqua. Proteggere i componenti elettrici dall'ingresso di acqua.
/ Do not wash the unit with water. / Protect the electrical components from water ingress.



Non consentire ai bambini di utilizzare l'unità.
/ Do not allow children to use the unit.



Scollegare l'unità dalla corrente elettrica prima di effettuare qualsiasi manutenzione tecnica.
/ Disconnect the unit from the mains before performing any technical maintenance operation.



Non conservare nessuna sostanza esplosiva o altamente infiammabile nelle immediate vicinanze dell'unità.
/ Do not store any explosive or highly flammable substances near the unit.



Quando l'unità genera suoni e odori anomali o produce fumo, scollegarla dall'alimentazione e contattare il venditore
/ When the unit produces abnormal sounds or smoke, disconnect it from the power supply and contact the seller



Non aprire l'unità durante il funzionamento.
/ Do not open the unit during operation.



Non indirizzare il flusso d'aria prodotto dall'unità in direzioni di fiamme vive o di fonti di combustione
/ Do not direct the airflow produced by the unit towards open flames or sources of combustion.



Non bloccare il condotto dell'aria quando l'unità è accesa
/ Do not block the air duct when the unit is on.



In caso di utilizzo continuo dell'unità, controllare periodicamente la sicurezza di montaggio
/ If the unit is used continuously, periodically check that it is assembled safely



Non sedersi sull'unità ed evitare di posizionarvi sopra oggetti estranei
/ Do not sit on the unit and avoid placing foreign objects on it.



Utilizzare l'unità solo per le finalità previste
/ Use the unit only for its intended purposes.

FINALITÀ / PURPOSES

Il riscaldatore è progettato per riscaldare l'aria di alimentazione che entra nel sistema di ventilazione. Il modulo di controllo temperatura integrato o l'unità di controllo integrale garantisce che la temperatura del condotto d'aria sia automaticamente mantenuta al livello preimpostato.

Poiché questa unità è un componente, non può essere messa in funzione per l'utilizzo in modo autonomo.

*The heater is designed to heat air entering the ventilation system. The built-in temperature control module or the integral control unit ensures that the air duct temperature is automatically maintained at the preset level.
Since this unit is a component, it cannot be operated for independent use.*



- L'unità non può essere utilizzata da bambini o persone con capacità sensoriali, mentali o fisiche ridotte, oppure sprovviste della formazione adeguata.
- L'unità deve essere installata e collegata solo dal personale idoneamente qualificato dopo un idoneo briefing esplicativo.
- La scelta della posizione d'installazione dell'unità deve impedire l'accesso non autorizzato da parte di bambini non sorvegliati.



- The unit cannot be used by children or people with reduced sensory, mental or physical capabilities, or people without appropriate training.
- The unit must be installed and connected only by suitably qualified personnel after an appropriate explanatory briefing.
- When choosing the installation position for the unit, it is necessary to make sure that unsupervised children cannot access it.

Il riscaldatore è progettato per periodi prolungati di funzionamento continuativo senza scollegamento dalla rete elettrica. L'aria trasportata non deve contenere nessuna miscela esplosiva o infiammabile, evaporazione di sostanze chimiche, sostanze appiccicose, materiali fibrosi, polvere grossolana, fuliggine o particelle d'olio o ambienti favorevoli alla formazione di sostanze pericolose (sostanze tossiche, polvere, germi patogeni).

The heater is designed for long periods of continuous operation without disconnecting it from the mains. The conveyed air must not contain any explosive or flammable mixtures, evaporating chemicals, sticky substances, fibrous materials, coarse dust, soot or oil particles or environments that may promote the formation of dangerous substances (toxic substances, dust, pathogenic germs).

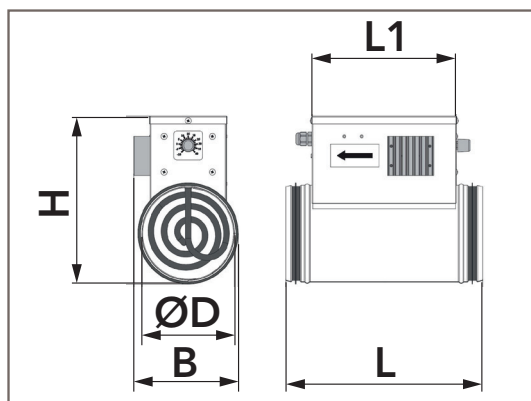
DATI TECNICI / TECHNICAL DATA

L'unità è progettata per utilizzi indoor a temperatura ambiente tra -30 °C fino a +40 °C e umidità relativa fino all'80%. L'unità è in grado di mantenere la temperatura del condotto nel range seguente:

- da -10 °C a +40 °C unità con valore nominale da 0,6 kW a 2,4 kW
- Il riscaldatore nominale è classificato come apparecchio elettrico di classe I.
- Il riscaldatore deve essere messo a terra.
- L'accesso alle parti pericolose e la norma sulla protezione da ingresso d'acqua è IP40.
- La deviazione consentita dalla tensione nominale è $\pm 10\%$.
- Il design del riscaldatore viene costantemente migliorato; di conseguenza, alcuni modelli possono risultare leggermente diversi
- da quelli presentati in questo manuale.

The unit is designed for indoor uses at a room temperature between -30°C and +40°C and relative humidity up to 80%. The unit is able to maintain the duct temperature within the following range:

- *from -10°C to +40°C unit with rated value from 0.6 kW to 2.4 kW*
- *The rated heater is classified as a class I electrical appliance.*
- *The heater must be earthed.*
- *It has an IP40 protection rating for access to dangerous parts and protection against water ingress.*
- *The permissible deviation from the rated voltage is $\pm 10\%$.*
- *The design of the heater is constantly improved; as a result, some models may be slightly different*
- *from the ones presented in this manual.*



TAGLIA / MODEL	L [mm]	H [mm]	B [mm]	L1 [mm]
125-0,6	306	230	103	227
150-1,2	306	255	144	226
200-1,7	306	302	174	228
200-2,4	376	302	174	298

TAGLIA / MODEL	PORTATA NOMINALE / NOMINAL FLOW RATE [M ³ /H]	PORTATA MINIMA / MINIMUM FLOW RATE [M ³ /H]	Δt ARIA NOMINALE / Δt NOMINAL AIR [°C]	ATTACCHI / COUPLERS [mm]	ALIMENTAZIONE / POWER SUPPLY [V] - [Hz]	POTENZA / POWER [kW]	PESO / WEI- GHT [kg]
125-0,6	200	60	9	Ø125	230 - 50	0,6	1,6
150-1,2	300	120	12	Ø150	230 - 50	1,2	2,1
200-1,7	500	150	7	Ø200	230 - 50	1,7	2,6
200-2,4	800	180	9	Ø200	230 - 50	2,4	3,2

DESIGN E LOGICA DI FUNZIONAMENTO

/ DESIGN E LOGICA DI FUNZIONAMENTO

RISCALDATORE CON MODULO DI CONTROLLO DELLA TEMPERATURA INTEGRATO PER CANALI CIRCOLARI

Il riscaldatore è dotato di un sensore di temperatura integrato nel tubo in alluminio, che lo protegge da danni meccanici. Il sensore è posizionato dietro gli elementi di riscaldamento eclettici.

Il cavo di alimentazione è collegato dal produttore. Il rivestimento del riscaldatore ha una scatola di giunzione montata in modo rigido, protetta da un coperchio rimovibile.

Il pannello anteriore della scatola di giunzione ha la manopola di comando del termostato elettronico con una scala di temperatura. Il pannello posteriore della scatola di giunzione ha le guide d'ingresso sigillate per guidare il cavo di alimentazione, il conduttore di messa a terra e il cavo del sensore temperatura remoto.

Il rivestimento del riscaldatore racchiude gli elementi riscaldanti eclettici.

Il rivestimento, la scatola di giunzione e il coperchio del riscaldatore sono realizzati in acciaio zincato.

La scatola di giunzione contiene i componenti seguenti:

- dispositivi di fissaggio per gli elementi riscaldanti
- componenti elettrici per il collegamento all'alimentazione
- morsetto per vite di terra
- termointerruttore di reimpostazione manuale
- scheda di circuito del dispositivo di controllo per il termostato elettronico.

Le batterie sono dotate di dissipatori di calore per dissipare il calore in eccesso.

Il riscaldatore è inoltre dotato di un termointerruttore di reimpostazione manuale, impostato per scattare a +60°C. L'attivazione del termostato può essere causata da un aumento anomalo della temperatura in caso di malfunzionamento dell'unità elettronica del termostato.

Lo schema di cablaggio viene fornito all'interno del coperchio della scatola di giunzione.

HEATER WITH BUILT-IN TEMPERATURE CONTROL MODULE FOR ROUND DUCTS

The heater is equipped with a temperature sensor built into the aluminium pipe, which protects it from mechanical damage. The sensor is located behind the electric heating elements.

The power cable is connected by the Manufacturer. The heater casing features a rigidly mounted junction box, protected by a removable cover.

The front panel of the junction box features an electronic thermostat control knob with a temperature scale. The rear panel of the junction box has sealed entry rails to guide the power cable, the earthing conductor and the remote temperature sensor cable.

The heater casing encloses the electric heating elements.

The casing, the junction box and the heater cover are made of galvanised steel.

The junction box contains the following components:

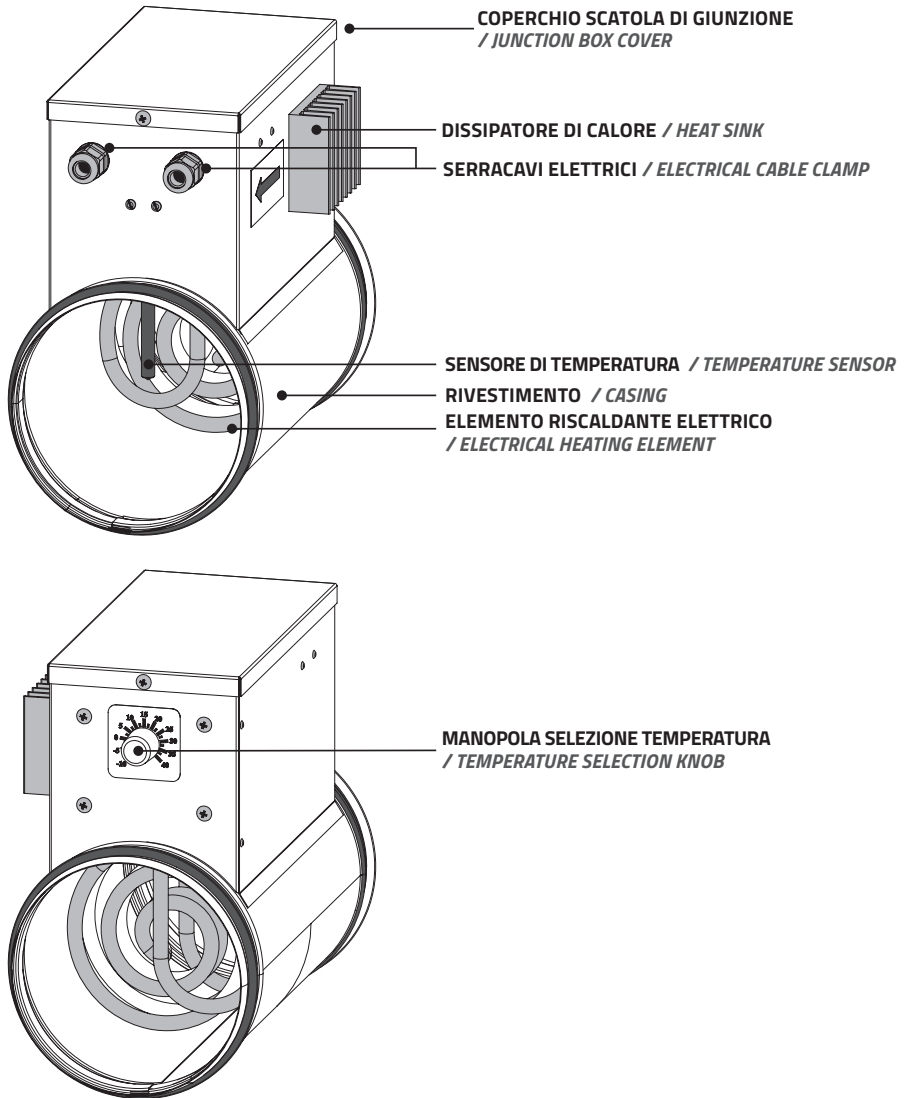
- fastening devices for the heating elements
- electrical components for connection to the power supply
- earth screw terminal
- manual reset thermostat

- control device circuit board for the electronic thermostat.

The coils are equipped with heat sinks to dissipate excess heat.

The heater is also equipped with a manual reset thermostwitch, set to trip at +60°C. The activation of the thermostat can be caused by an abnormal temperature rise in the event of a malfunction of the thermostat electronic unit.

The wiring diagram is supplied inside the junction box cover.



MONTAGGIO E IMPOSTAZIONE / ASSEMBLY AND SETUP



Leggere con attenzione il presente manuale prima di installare l'unità

Read this manual carefully before installing the unit.



Dopo il trasporto o la conservazione a temperature sotto lo zero, tenere l'unità nelle condizioni di funzionamento specificate per almeno 4 ore prima dell'accensione.

After transport or storage in sub-zero temperatures, keep the unit in the specified operating conditions for at least 4 hours before switching it on.

Prima di installare il riscaldatore, controllarne l'integrità e l'affidabilità dei suoi elementi di fissaggio.

La posizione di lavoro del riscaldatore deve garantire l'accesso senza impedimenti alla scatola di giunzione (unità di controllo) e al pulsante di reimpostazione manuale del termointerruttore RESET all'interno dell'unità di controllo.

Il riscaldatore deve essere fissato in posizione in modo sicuro. La posizione di montaggio deve consentire il rapido accesso al riscaldatore e fornire un ampio spazio per le operazioni di manutenzione tecnica.

Il riscaldatore deve essere installato nel sistema di ventilazione in modo tale che la freccia sul rivestimento del riscaldatore corrisponda alla direzione del flusso d'aria.

Il gioco minimo tra il riscaldatore e gli altri componenti del sistema di ventilazione deve essere il doppio rispetto alle dimensioni del collegamento.

Non è consentita la presenza di materiali infiammabili, esplosivi o a pericolo d'incendio nel raggio di 150 mm dal rivestimento del riscaldatore ed entro 500 mm dall'ingresso e l'uscita del riscaldatore dell'aria. Tutti i condotti e le ventole devono essere dotati di una griglia o dispositivo di protezione analogo, che impedisca l'accesso libero agli elementi riscaldanti elettrici.

Precauzioni di pre-messa in funzione:

- L'unità deve essere messa a terra in modo sicuro, in conformità alle "Normative sugli impianti elettrici" (ad es. il morsetto deve essere collegato al filo di terra protettivo);
- Il flusso d'aria minimo attraverso il riscaldatore deve essere conforme al valore indicato nelle specifiche tecniche. La ventola deve essere installata nel condotto d'aria a monte del riscaldatore, lungo la direzione del flusso d'aria, per eliminare la possibilità di carico termico extra sul motore elettrico. Ogni qualvolta possibile, è necessario installare un filtro di alimentazione a monte del riscaldatore, così da ridurre la contaminazione.

Before installing the heater, check the integrity and reliability of its fastening elements.

The operating position of the heater must guarantee easy access to the junction box (control unit) and the manual reset button of the RESET thermostat inside the control unit.

The heater must be firmly secured in place. The assembly position must allow quick access to the heater and provide plenty of space for technical maintenance operations.

The heater must be installed in the ventilation system in such a way that the arrow on the heater casing corresponds to the direction of the air flow.

The minimum clearance between the heater and the other components of the ventilation system must be twice the size of the connection.

Flammable, explosive fire-hazardous materials are not allowed within 150 mm of the heater casing and within 500 mm of the air heater inlet and outlet. All ducts and fans must be equipped with a protection grille or a similar device to prevent access to the electrical heating elements.

Pre-commissioning precautions:

- *The unit must be securely earthed in accordance with the "Electrical installations regulations" (e.g. the terminal must be connected to the protective earth wire);*
- *The minimum air flow through the heater must comply with the value indicated in the technical specifications. The fan must be installed in the air duct upstream of the heater, along the direction of the air flow, to eliminate the possibility of extra thermal load on the electric motor. Whenever possible, install a supply filter upstream of the heater to reduce contamination.*

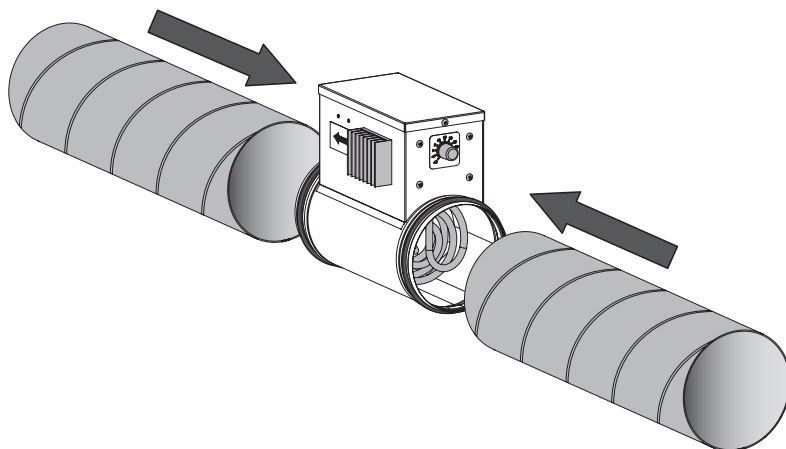
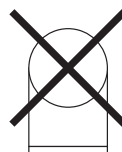
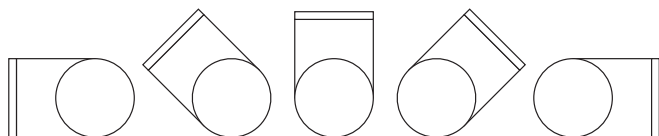
COLLEGAMENTI DEI CONDOTTI D'ARIA ROTONDI AL RISCALDATORE

Il riscaldatore è progettato per il montaggio in linea nel condotto d'aria, sia in verticale sia in orizzontale. In posizione orizzontale, la scatola di giunzione deve essere rivolta verso l'alto. L'angolo di deviazione massimo è 90°. La scatola di giunzione del riscaldatore non deve essere rivolta verso il basso.

CONNECTING THE ROUND AIR DUCTS TO THE HEATER

The heater is designed for in-line assembly in the air duct, both vertically and horizontally. In the horizontal position, the junction box must face upwards.

The maximum deviation angle is 90°. The heater junction box must not face downwards.



COLLEGAMENTO ALLA RETE ELETTRICA

/ CONNECTION TO THE MAINS

Scollegare l'unità dall'alimentazione prima di effettuare qualsiasi operazione di installazione Elettrica.



La ventola deve essere collegata alla rete elettrica da un elettricista idoneamente qualificato.

I parametri elettrici nominali dell'unità sono riportati sull'etichetta del produttore.

Non è consentita nessuna modifica ai collegamenti interni, in quanto può causare l'invalidamento della garanzia

Disconnect the unit from the power supply before performing any electrical installation operations.



The fan must be connected to the mains by a suitably qualified electrician.

The nominal electrical parameters of the unit are indicated on the Manufacturer's label.

It is forbidden to tamper with the internal connections, as this may invalidate the warranty.

Il riscaldatore è alimentato con corrente alternata monofase da 230 V / 50 Hz.

Il collegamento del riscaldatore deve essere realizzato sul blocco terminale montato su un'asse all'interno della scatola di giunzione o dell'unità di controllo, in base allo schema di cablaggio e alle designazioni del terminale, come mostrato nei rispettivi schemi.

Indirizzare i cavi nell'unità attraverso le guide d'ingresso sigillate nella parete laterale del rivestimento, come da specifiche per la classe di pericolo elettrico. La guida d'ingresso esterna (230 V / 50 Hz) deve essere dotata di un interruttore di circuito integrato nel cablaggio stazionario per scollegare tutte le fasi principali. La posizione dell'interruttore esterno QF deve garantire l'accesso libero per un rapido arresto del riscaldatore. La corrente d'intervento di protezione deve essere conforme al consumo di corrente massimo dell'unità. La corrente d'intervento nominale raccomandata dell'interruttore di circuito, la sezione trasversale e il numero di anime vengono forniti nelle rispettive tabelle.

I collegamenti del riscaldatore (cavi e fili) devono essere durevoli, isolati e resistenti al calore. Le sezioni trasversali sui fili fornite sono a solo scopo di riferimento. La scelta della sezione trasversale deve tenere in considerazione il riscaldamento massimo permesso dei fili, che dipende dal tipo di filo, dal suo isolamento, dalla lunghezza e dal metodo di installazione (ad es. a soffitto, su tubi, dentro le pareti).

Per garantire il funzionamento corretto e sicuro, il riscaldatore deve essere dotato di un sistema di controllo automatico, in grado di offrire controllo e protezione globali, in particolare:

- Monitoraggio della condizione del filtro, utilizzando il ritorno del sensore differenziale di pressione.
- Alimentazione del riscaldatore in caso di arresto della ventola di alimentazione o di calo di velocità del flusso d'aria, nonché in caso di attivazione del termostato di protezione da surriscaldamento integrato.
- Arresto del sistema di ventilazione dopo un ciclo di soffiaggio di 30 secondi, richiesto per raffreddare gli elementi riscaldanti elettrici.

La tensione di alimentazione deve essere erogata tramite l'interruttore di circuito automatico, con gap minimo di 3 mm tra i contatti aperti su tutti i poli.

L'interruttore di circuito deve essere integrato nel cablaggio stazionario, in base alle normative sul cablaggio elettrico in vigore.

Per accedere al blocco terminale, rimuovere il coperchio della scatola di giunzione (unità di controllo).

The heater is supplied with 230 V/50 Hz single-phase alternating current.

The heater connection must be made on the terminal block mounted on an axis inside the junction box or control unit, according to the wiring diagram and terminal designations, as shown in the respective diagrams.

Route the cables into the unit through the sealed lead-ins in the side wall of the casing, as per the specifications for the electrical hazard class. The external lead-in (230 V / 50 Hz) must be equipped with a circuit breaker built into the stationary wiring to disconnect all main phases. The position of the external circuit breaker QF must ensure free access so that the heater can be stopped quickly. The protective tripping current must comply with the maximum current consumption of the unit. The recommended rated tripping current of the circuit breaker, the cross-section and the number of cores are indicated in the respective tables.

The heater connections (cables and wires) must be durable, insulated and heat-resistant. The cross-sections on the wires supplied are for reference purposes only. The choice of cross-section must take into account the maximum permissible heating of the wires, which depends on the type of wire, its insulation, its length and the installation method (e.g. on ceiling, on pipes, inside walls).

To ensure correct and safe operation, the heater must be equipped with an automatic control system, offering complete control and protection, in particular:

- *Monitoring of the condition of the filter, using the return of the differential pressure sensor.*
- *Power supply of the heater if the supply fan stops or there is a drop in the airflow speed, as well as in the event of activation of the built-in overheating protection thermostat.*
- *Shutdown of the ventilation system after a 30-second blow cycle, required to cool the electrical heating elements.*

The supply voltage must be supplied via the circuit breaker, with a minimum gap of 3 mm between the open contacts on all poles.

The circuit breaker must be integrated in the stationary wiring, according to current electrical wiring regulations.

To access the terminal block, remove the junction box cover (control unit).

ACCESSO BLOCCO TERMINALE

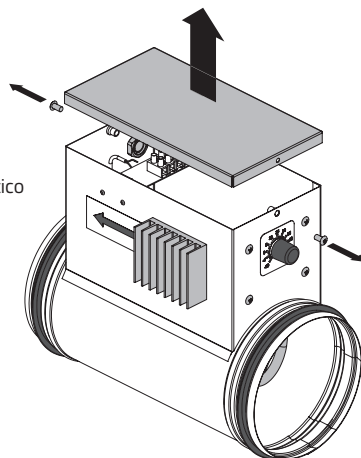
/ ACCESS TO THE TERMINAL BLOCK

COLLEGAMENTO PER CONDOTTI D'ARIA ROTONDI

Selezione della corrente d'intervento con interruttore di circuito automatico

/ CONNECTION FOR ROUND AIR DUCTS

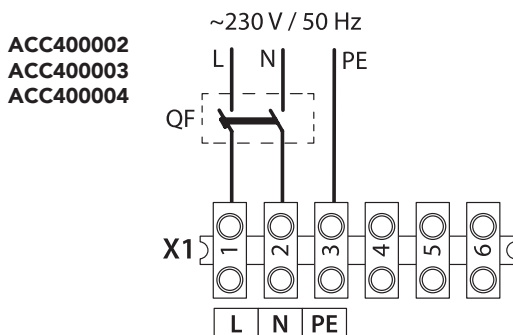
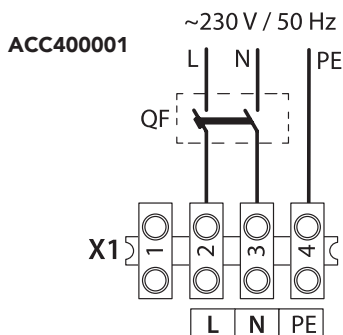
/ Selection of switching current with circuit breaker



RISCALDATORE CON MODULO DI CONTROLLO TEMPERATURA INTEGRATO PER CANALI CIRCOLARI / HEATER WITH BUILT-IN TEMPERATURE CONTROL MODULE FOR ROUND DUCTS (da 0,6 kW a 2,4 kW)	TENSIONE / VOLTAGE [V]	CORRENTE NOMINALE DELL'INTERRUTTORE DI CIRCUITO / RATED CURRENT OF THE CIRCUIT BREAKER [A]	NUMERO DI CONDUTTORI E SEZIONE / NUMBER OF CONDUCTORS AND CROSS-SECTION [mm ²]
ACC400001	230	3.15	3x0.75
ACC400002	230	6.3	3x2.5
ACC400003	230	8.0	3x2.5
ACC400004	230	12.5	3x2.5

SCHEMI DI CABLAGGIO

/ WIRING DIAGRAMS



CONTROLLO

/ CONTROL

COLLEGAMENTO CON CAPACITÀ DA 0,6 KW A 2.4 KW CON MODULO DI CONTROLLO TEMPERATURA INTEGRATO PER I CONDOTTI D'ARIA ROTONDI

Utilizzare la manopola di controllo della temperatura per impostare la temperatura desiderata nel condotto d'aria (soglia funzionamento termostato). La temperatura può essere impostata nel range tra -10 °C e +40 °C. Il riscaldatore si accende automaticamente quando la temperatura dell'aria scende al di sotto della soglia di funzionamento preimpostata del termostato.

Quando l'aria si riscalda al livello preimpostato, il riscaldatore si spegne automaticamente.

CONNECTION WITH A CAPACITY OF 0.6 KW TO 2.4 KW WITH BUILT-IN TEMPERATURE CONTROL MODULE FOR ROUND AIR DUCTS

Use the temperature control knob to set the desired temperature in the air duct (thermostat operation threshold). The temperature can be set in the range between -10°C and +40°C. The heater switches on automatically when the air temperature drops below the preset operating threshold of the thermostat.

When the air heats up to the preset level, the heater switches off automatically.

MANUNTENZIONE TECNICA

/ TECHNICAL MAINTENANCE



La manutenzione tecnica dell'unità deve essere effettuata dal personale adeguatamente qualificato e addestrato, dopo lo scollegamento dalla rete elettrica



Technical maintenance of the unit must be carried out by appropriately qualified and trained personnel, after disconnecting it from the mains.

La manutenzione del riscaldatore prevede:

- Ispezione dei collegamenti a vite nonché dei giunti saldati e dei rivetti.
- Ispezione del serraggio dei morsetti vite di terra e dei collegamenti elettrici.
- Ispezione dei collegamenti dei terminali di cablaggio.
- Pulizia degli elementi riscaldanti elettrici da polvere e sporco.
- Non è consentita la pulizia con sostanze infiammabili o solventi.

Heater maintenance includes:

- *Inspection of the screw connections and of the welded joints and rivets.*
- *Inspection of the tightness of the earth screw terminals and electrical connections.*
- *Inspection of the wiring terminal connections.*
- *Cleaning the electrical heating elements to remove any dust and dirt.*
- *It is forbidden to use flammable substances or solvents for cleaning operations.*

NORME SU CONSERVAZIONE E TRASPORTO

/ STORAGE AND TRANSPORT RULES

Conservare l'unità nella scatola d'imballaggio originaria del produttore, in un luogo chiuso ventilato e asciutto, con range di temperatura tra +5 °C e + 40 °C.

L'ambiente di conservazione non deve contenere vapori aggressivi e miscele chimiche che provocano corrosione, isolamento, deformazione delle guarnizioni.

L'unità può essere trasportata nell'imballaggio originario con qualsiasi modalità di trasporto, a condizione che vi sia un'adeguata protezione contro danni meccanici e ribaltamenti. Utilizzare macchinari di sollevamento idonei per le operazioni di movimentazione e conservazione, al fine di evitare possibili danni all'unità.

Seguire i requisiti di movimentazione applicabili per il tipo di carico specifico.

Evitare una movimentazione grossolana, graffi e urti durante il carico e lo scarico.

Non esporre l'unità a sbalzi improvvisi di temperatura. Tali sbalzi possono portare all'accumulo di condensa all'interno dell'unità, creando problemi di prestazioni quando l'unità è accesa.

Prima dell'accensione iniziale, a seguito del trasporto a temperature sotto lo zero, lasciare riscaldare l'unità a temperatura ambiente per almeno 4 ore.

Store the unit in the original box supplied by the Manufacturer, in a well-ventilated, dry place indoors, with a temperature range between +5 °C and +40 °C.

The storage area must not contain aggressive vapours and chemical mixtures that cause corrosion, insulation and sealing deformation.

The unit can be transported in its original packaging using any type of vehicle, provided that there is adequate protection against mechanical damage and overturning. Use suitable lifting equipment for handling and storage operations, in order to avoid possible damage to the unit.

Follow the applicable handling requirements for the specific type of load.

Avoid rough handling, scratches and impacts during loading and unloading operations.

Do not expose the unit to sudden changes in temperature. This may lead to the accumulation of condensation inside the unit, creating performance problems when the unit is switched on.

Before switching on the unit following transport in sub-zero temperatures, allow it to warm up to room temperature for at least 4 hours.

GARANZIA

WARRANTY

La garanzia ha durata di 1 (uno) anno a decorrere dalla data di consegna indicata sul d.d.t (bolla). E' prevista altresì l'estensione d'ufficio, a titolo gratuito, per il secondo anno (due anni complessivi di garanzia) con decorrenza sempre dalla data indicata nel d.d.t di consegna (bolla).

L'azienda fornitrice garantisce la qualità dei materiali impiegati e la corretta realizzazione dei componenti. La garanzia copre difetti di materiale e di fabbricazione e si intende relativa alla fornitura dei pezzi in sostituzione di qualsiasi componente che presenti difetti, senza che possa venir reclamata alcuna indennità, interesse o richiesta di danni.

La garanzia non copre la sostituzione dei componenti che risultano danneggiati per:

- trasporto non idoneo;
- installazione non conforme a quanto specificato in questo manuale di installazione uso e manutenzione;
- la non osservanza delle specifiche tecniche di prodotto;
- quant'altro non riconducibile a vizi originari del materiale o di produzione a condizione che il reclamo del cliente sia coperto dalla garanzia e notificato nei termini e modalità richiesta dal fornitore, lo stesso si impegnerà, a sua discrezione, a sostituire o riparare ciascun prodotto o le parti di questo che presentino vizi o difetti.

The warranty is valid for 2 (two) years from the delivery date indicated on the delivery note / waybill.

The supplier company guarantees the quality of the materials used and the correct construction of the components. The warranty covers defects in materials and manufacturing defects and refers to the supply of spare parts of any components featuring defects, without any compensation, interest or claim for damages.

*The warranty does not cover the replacement of components damaged due to:
incorrect transportation;*

installation not compliant with that specified in this installation, use and maintenance manual;

non-observance of product technical specifications;

Anything else that is not linked to original faults of the material or production provided that the customer complaint is covered by the guarantee and a claim is made within the time limit and in the way requested by the supplier, the same supplier will commit, at their own discretion, to replace or repair any product or part of product showing signs of faults or defects.

SMALTIMENTO

DISPOSAL

Alla fine della sua vita utile il prodotto non deve essere smaltito insieme ai rifiuti urbani. Può essere consegnato presso gli appositi centri di raccolta differenziata predisposti dalle amministrazioni comunali, oppure presso i rivenditori che forniscono questo servizio. Per rimarcare l'obbligo di smaltire separatamente gli elettrodomestici, sul prodotto è riportato il marchio del contenitore di spazzatura mobile barrato.



At the end of its useful life, the product must not be disposed of with household waste. It can be deposited at a dedicated recycling centre run by local councils, or at retailers who provide such a service. To highlight the requirement to dispose of household electrical items separately, there is a crossed-out waste paper basket symbol on the product.



Tecnosystemi *group*

Tecnosystemi S.p.A. Società Benefit

www.tecnosystemi.com

via dell'Industria, 2/4 - Z.I. San Giacomo di Veglia

31029 Vittorio Veneto (Treviso) - Italia

Tel +39 0438.500044 - Fax +39 0438.501516

email: info@tecnosystemi.com



C.F. - P. IVA - R.I.TV IT02535780247

Cap. Soc. € 5.000.000,00 i.v.



WATCH OUR
INSTITUTIONAL VIDEO

