

SILENCE AIR PLUS

wall-mounted residential heat recovery unit, can be integrated with BMS systems

- cod. ACC300009 - cod. ACC300003 - cod. ACC300004
- cod. ACC300005 - cod. ACC300006



DESCRIPTION

Il recuperato di calore è realizzato in ABS stampato a prova di perdite d'aria ed evita la formazione di condensa.

Ideale per l'installazione a parete.

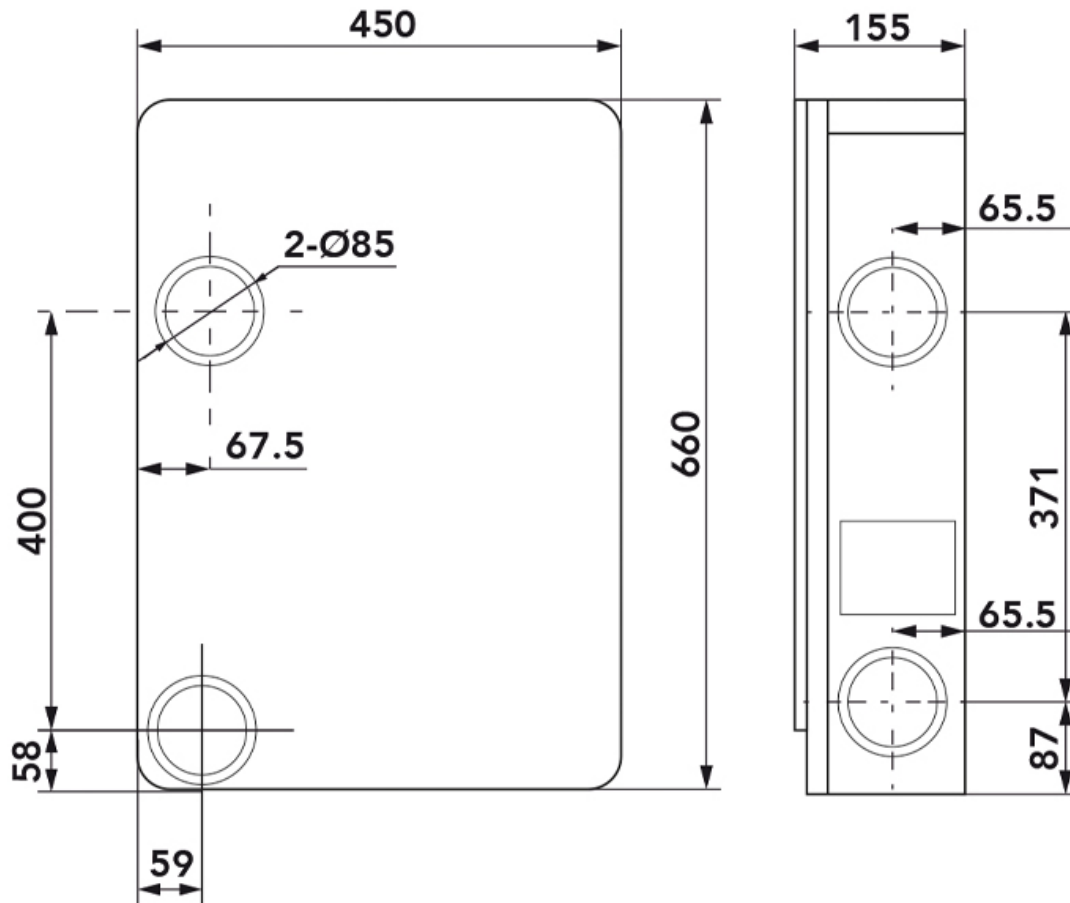
Il recuperatore è dotato di motori Brushless EC, porta di comunicazione RS485 con protocollo MODBUS e sistema di filtrazione aria interna ed esterna altamente efficace.

Il monitoraggio dell'indice di qualità dell'aria garantisce un costante ricambio di aria salubre per la salute, grazie allo scambiatore di calore entalpico a flussi incrociati.

Grazie all'App Smart Life è possibile controllare il recuperatore comodamente dal dispositivo mobile.

Integrabile con SISTEMI BMS (Building automation).

DIMENSIONS



DISPLAY INTERFACE DESCRIPTION



- [1] Set clock and timer
- [2] CO2 value measured in the room
- [3] Temperature and humidity measured in the room
- [4] Operating speed
- [5] Operating mode
- [6] Functions:
 SPEED: speed setting
 MODE: operating mode
 ON/OFF: on/off switch

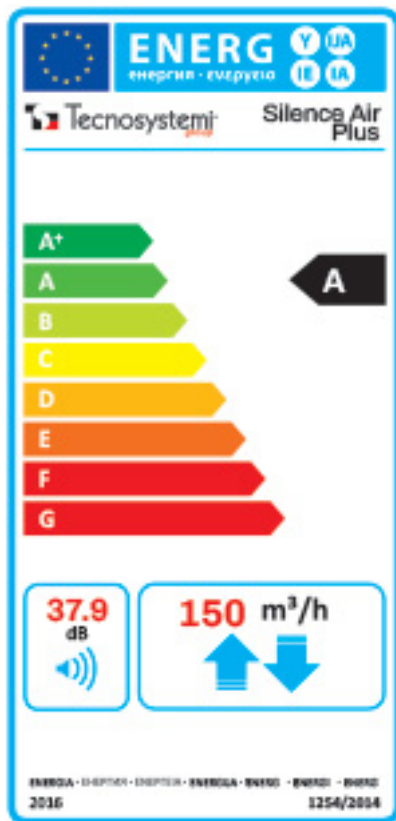
TECHNICAL DATA

Power supply	230V, 50Hz, monofase
Assorbimento elettrico massimo	44 W
Classe di isolamento	Classe I
IP rating	IP X2
Motori	Brushless EC
Azionamento	8 velocità
Maximum capacity	150 m ³ /h
Tipologia scambiatore	Entalpico a flussi incrociati
Thermal efficiency of the exchange pack	0.82
Efficienza entalpica (riscaldamento)	0.58
Efficienza entalpica (raffrescamento)	0.52
Temperatura dell'aria	-15 °C +40 °C
Body material	ABS
Modalità di funzionamento	Manuale - Automatica - Timer - Sleep (modo silenzioso) - Purificazione
Filtro funzione purificatore	HEPA 99%
Display qualità dell'aria	Temperatura, CO ₂ , umidità relativa
Controllo	Display touchscreen / Telecomando / Wi-Fi / BMS
Collegamento BMS	RS485 protocollo Modbus
Dimensions [mm]	660 x 450 x 155 mm
Weight	10 kg

DATI TECNICI ECODESIGN

Marchio	Tecosystemi
Modello	ACC300009
Consumo specifico di energia (SEC, kWh/m ² /a) e Classe SEC - Clima freddo	-79,28 (A+)
Consumo specifico di energia (SEC, kWh/m ² /a) e Classe SEC - Clima temperato	-40,95 (A)
Consumo specifico di energia (SEC, kWh/m ² /a) e Classe SEC - Clima caldo	-16,36 (E)
Type	UVB, UVR - Unità di Ventilazione Bidirezionale, Residenziale
Driving type	variable speed
Type of heat recovery system	Recovery
Efficienza termica del recupero di calore (%)	82
Portata massima (m ³ /h)	150
Potenza elettrica assorbita alla portata massima (W)	44
Livello di potenza sonora (Dba)	37,9
Portata di riferimento (m ³ /s)	0,0417
Differenza di pressione di riferimento (Pa)	0
SPI (W/m ³ /h)	0,292
Control factor	Local environmental control
Massimo trafilamento interno (%)	3,5
Massimo trafilamento esterno (%)	5
Tasso di miscela (%)	20
Sensibilità del flusso d'aria alle variazioni di pressione +20Pa e -20Pa	27
Tenuta dell'aria interna/esterna (m ³ /h)	7
Indirizzo internet con istruzioni per disassemblaggio	www.tecosystemi.com
Consumo annuo di elettricità (AEC) (kWh energia elettrica) - Clima freddo	7,54
Consumo annuo di elettricità (AEC) (kWh energia elettrica) - Clima temperato	2,16
Consumo annuo di elettricità (AEC) (kWh energia elettrica) - Clima caldo	1,72
Risparmio di riscaldamento annuo (AHS) (kWh energia primaria) - Clima freddo	89,4
Risparmio di riscaldamento annuo (AHS) (kWh energia primaria) - Temperato	45,7
Risparmio di riscaldamento annuo (AHS) (kWh energia primaria) - Clima caldo	20,66

ETICHETTA ENERGETICA



MODALITÀ AUTOMATICA AUTO

In automatic AUTO mode, the device will autonomously adjust the delivery air flow rate depending on the value of CO₂ detected inside the room, as shown in the following table.

Detected CO ₂ value	OPINION ON AIR QUALITY	OPERATING SPEED
CO ₂ ≤ 450	Excellent	1
450 < CO ₂ ≤ 1000	Good	3
1000 < CO ₂ ≤ 1500	Slightly polluted	5
1500 < CO ₂ ≤ 2000	Mediamente inquinata	7
2000 < CO ₂	Highly polluted	8

LIST OF THE INCLUDED ACCESSORIES



[1] n. 1 pannello di installazione

[2] n. 1 cavo di alimentazione

[3] n. 1 telecomando

[4] n. 2 condotti in PVC

[5] n. 2 tappi

[6] n. 2 flange di ventilazione

[7] n. 1 griglia per aria di mandata

[8] n. 1 griglia per aria di ripresa

[9] n. 2 protezioni anti-pioggia

[10] n. 2 guarnizioni in gomma

[11] n. 2 guarnizioni di tenuta posteriore

[12] n. 2 guarnizioni di tenuta laterale

[13] n. 5 set tassello + vite di ancoraggio

[14] n. 8 viti M3x12

[15] n. 8 dadi M3

[16] n. 4 viti autofilettanti

ITEMS

ACC300009	HEAT RECOVERY UNIT USABLE WITH BMS SYSTEMS "SILENCE AIR PLUS"		220
ACC300003	SPARE FILTER GRADO - GRADE F7 -FOR INLET OF OUTDOOR AIR - SUITABLE TO SILENCE AIR		220
ACC300004	SPARE FILTER HEPA + ACTIVATED CARBON FILTER - SUITABLE TO SILENCE AIR		220
ACC300005	SPARE FILTER FOR RETURN AIR- SUITABLE PER SILENCE AIR		220
ACC300006	HEAT EXCHANGER - SUITABLE TO SILENCE AIR		220

All rights relating to this publication are the exclusive property of Tecnosystemi SpA.

Tecnosystemi SpA reserves the right to make changes at any time and without notice, for technical or commercial needs.