

BARRIERA D'ARIA CENTRIFUGA AD INCASSO CON RESISTENZA ELETTRICA

BUILT-IN CENTRIFUGAL AIR CURTAINS WITH ELECTRIC RESISTANCE

▪ cod. 12300033R3 ▪ cod. 12300035R3 ▪ cod. 2450030R3

ARIA² ELEGANCE CR



Apply air[®]
Air Curtains and
Accessories

by

Tecnosystemi
group

Tecnosystemi S.p.A. - Società Benefit
www.tecnosystemi.com

via dell'Industria, 2/4 - Z.I. San Giacomo di Veglia
31029 Vittorio Veneto (Treviso) - Italy
Phone +39 0438.500044 Fax +39 0438.501516

Numero Verde 800 904474 (only for Italy)
email: info@tecnosystemi.com

C.F. - P. IVA - R.I.TV IT02535780247 | Cap. Soc. € 5.000.000,00 i.v.

DESCRIZIONE / DESCRIPTION

Le barriere d'aria Tecnosystemi sono state studiate e realizzate per permettere di ottimizzare la resa degli impianti di climatizzazione dei locali in cui viene installata, compatibilmente con la necessità da parte degli utenti di accedere ed uscire dai locali spesso in modo continuativo, evitando così di aprire e chiudere continuamente le porte, permettendo un notevole risparmio economico, e riducendo quasi a zero la dispersione termica. La barriera d'aria, posizionata internamente sopra la porta d'ingresso, genera un flusso d'aria che spinto velocemente verso il basso, crea una netta separazione tra il volume d'aria interna e quella esterna, permettendo così di climatizzare correttamente gli ambienti senza alcuna dispersione, sia nella stagione estiva che in quella invernale.

Altri vantaggi sono determinati dalla notevole riduzione di consumo energetico e dall'impedimento dell'entrata di gas di scarico, polvere anche a porte aperte all'interno dei locali. La barriera d'aria funziona a tre velocità, con la possibilità di poterla variare utilizzando il telecomando in dotazione.

Tecosystemi air curtains have been designed and manufactured to optimise the performance of air conditioning and heating systems in the premises in which they are installed, where users frequently and continuously enter and exit the premises, thus eliminating the need to continually open and close the doors. The result is a significant economic saving by virtually reducing any heat loss to zero. The air curtain, positioned inside above the entrance, creates an air flow which, when rapidly pushed downwards distinctly separates the internal and external volumes of air, allowing climate regulation in rooms without any losses, both in the summer and winter.

Other benefits are a significant reduction in energy consumption and the prevention of exhaust fumes and dust entering even when the doors inside the premises are open. The air curtain operates at three speeds which can be varied using the remote control supplied.



L'installazione della barriera d'aria deve essere eseguita da personale qualificato e in accordo alla norma CEI 64.8 (collegamento elettrico)

Le barriere d'aria Tecnosystemi si installano sopra la porta, ad una altezza minima di 1,8mt dal suolo, posizionandola in modo che la bocca della barriera sia centrata con l'apertura dell'ingresso.

La barriera non dev'essere mai installata all'esterno della porta o in luogo esposto alle intemperie (pioggia, vento). Assicurarsi che in nessun modo possa venire a contatto con pioggia, o aspiri acqua perché potrebbero esserci problemi di corto circuiti o scosse. Ogni macchina viene venduta completa di cavo di alimentazione. Il fissaggio dev'essere eseguito ancorando la barriera d'aria al soffitto ancorando le quattro staffette mediante l'utilizzo di N°4 barre filettate M8. Rimane responsabilità dell'installatore scegliere il tipo di fissaggio più idoneo per il tipo di muratura sulla quale verrà applicata la barriera.

DIMENSIONI E PESO con riferimento alla tabella e al disegno tecnico di Pag. 5-6



The air curtain must be installed by qualified operators and in accordance with standard IEC 64.8 (electrical connection)

The air curtain must be installed by qualified operators and in accordance with standard IEC 64.8 (electrical connection)

Tecosystemi air curtains are installed above doors, at a height of at least 1.8 metres from the ground, positioning them in such a way that the air curtain outlet is centred with the opening.

The air curtain must never be installed on the outside of the door or in places that are exposed to adverse weather conditions (rain, wind). Make sure that it cannot come into contact with rain or sucks up water because this could result in short circuits or electric shocks. Every air curtain is supplied with a power cable. Installation must be carried out by fixing the air curtain to the ceiling with the four brackets using 4 x M8 threaded rods. It is the installer's responsibility to choose the most suitable type of fastening based on the brickwork on which the air barrier is to be installed.

DIMENSIONS AND WEIGHT as per the table and technical drawing on pages 15-16.



ATTENZIONE!

Non infilare le dita o qualsiasi altro oggetto nell' apertura di uscita o di entrata dell'aria ad apparecchio fermo, o durante il funzionamento, in quanto c'è la possibilità di ferirsi. Se durante la normale marcia la barriera si blocca, non cercare di farla ripartire agendo manualmente sulla ventola perché c'è la possibilità di ferirsi o di scariche elettriche, far controllare da personale qualificato. E' vietato manipolare il prodotto per apportare delle modifiche, o verificare anomalie di funzionamento. Per le riparazioni rivolgersi sempre ad un tecnico specializzato o al centro assistenza.

IMPORTANTE!

E' vietato lavare la barriera con getti d'acqua o versandoci sopra prodotti liquidi, potrebbero provocare corto circuiti.

Prima di effettuare qualsiasi operazione sulla barriera staccare la spina dalla presa di alimentazione.

Non utilizzare il prodotto nelle stanze da bagno o in altri ambienti dove ci sia un' umidità elevata o in presenza di spruzzi d'acqua. (Grado di protezione della barriera IP 20).



WARNING!

Do not insert fingers or any other object into the air inlet or outlet opening, whether the device is on or off, as this may result in injury. If the air curtain stops during normal use, do not attempt to restart it by adjusting the fan manually because this may result in injury or an electric shock. Call a qualified technician to check it. Do not, under any circumstances, tamper with the air curtain to make modifications or check for malfunctions. Always contact a specialised technician or support centre for any repairs.






IMPORTANT!

It is forbidden to wash the air curtain with jets of water or by pouring liquids onto it; this may cause short circuits.

Disconnect the plug from the wall outlet before any maintenance operation.

Do not use the product in bathrooms or in any rooms where there is a high level of humidity or water spray. (Degree of protection of the air curtain IP 20).

PRECAUZIONI DI MONTAGGIO / ASSEMBLY WARNINGS

	<p>La barriera d'aria deve essere scollegata dalla rete elettrica prima di ogni installazione o riparazione. / <i>The air curtain must be disconnected from the mains supply before carrying out any installation or repair operation.</i></p>		<p>La barriera d'aria non deve essere utilizzata al di fuori della gamma di temperatura indicata nel manuale d'uso o in atmosfere aggressive o a rischio di esplosione. / <i>The air curtain must not be used beyond the temperature range, shown in the user manual or in aggressive or explosive atmospheres.</i></p>
	<p>Non posizionare radiatori o altri dispositivi in prossimità del cavo di alimentazione della barriera d'aria. / <i>Do not place any radiators or other devices near the power cord of the air curtain.</i></p>		<p>Nell'installare la barriera d'aria, seguire le normative di sicurezza specifiche per le apparecchiature elettriche. / <i>When installing the air curtain, follow the specific safety regulations for electrical equipment.</i></p>
	<p>Non utilizzare apparecchiature o conduttori danneggiati per collegare la barriera d'aria alla rete. / <i>Do not use damaged equipment or wires to connect the air curtain to the mains.</i></p>		

PRECAUZIONI OPERATIVE DI SICUREZZA

/ SAFETY OPERATING WARNINGS

	<p>Non lavare la barriera d'aria con acqua. Proteggere le parti elettriche del ventilatore dall'ingresso di acqua. / Do not wash the air curtain with water. Protect the electrical parts of the fan from water seepage.</p>		
	<p>Non bloccare il condotto aria quando la barriera d'aria è accesa. / Do not block the air duct when the air curtain is on.</p>		<p>Staccare la barriera d'aria dalla rete prima della manutenzione. / Disconnect the air curtain from the mains before maintenance.</p>
	<p>Impedire ai bambini di utilizzare la barriera d'aria. / Do not let children use the air curtain.</p>		<p>Non danneggiare il cavo di alimentazione durante l'utilizzo della barriera d'aria. Non mettere oggetti sul cavo di alimentazione. / Do not damage the power cord when using the air curtain. Do not place objects on the power cord.</p>
	<p>Tenere prodotti esplosivi ed infiammabili lontano dalla barriera d'aria. / Keep explosive and flammable products away from the heat air curtain.</p>		<p>Non aprire la barriera d'aria in funzione. / Do not open the air curtain when it is on.</p>
	<p>In caso di rumori insoliti, fumo, staccare la barriera d'aria dalla presa di corrente e contattare il servizio clienti. / In case of unusual noises or smoke, disconnect the air curtain from the wall outlet and contact customer service.</p>		<p>Non lasciare che l'aria in uscita dalla barriera d'aria punti su fiamme aperte o candele. / Make sure that the air emitted by the air curtain is not directed at naked flames or candles.</p>

AVVERTENZE DI INSTALLAZIONE

/ INSTALLATION INSTRUCTIONS

Solo materiali non infiammabili (quelli che non bruciano, che bruciano senza fiamma o si riducono in cenere) o materiali (quelli che non bruciano, che bruciano prevalentemente senza fiamma ad es. il cartongesso) possono trovarsi entro 100 mm dalla barriera d'aria). Tuttavia questi materiali non devono bloccare le aperture (feritoie) di entrata e uscita. Per le barriere d'aria con resistenza la distanza di sicurezza dalle superfici strutturali dello stabile e da oggetti infiammabili sono le seguenti:

La distanza di sicurezza da materiali infiammabili posizionati in direzione del flusso d'aria principale (ad es. dietro lo scarico) è 500 mm.

La distanza di sicurezza da materiali infiammabili posizionati sopra la barriera d'aria è 500 mm,

La distanza di sicurezza da materiali infiammabili posizionati in altre direzioni è 100 mm.

La barriera d'aria è fissata al soffitto da 4 barre filettate (non incluse nella spedizione / fornitura).

In loco è necessario verificare l'alimentazione corretta affinché sia compatibile con l'utilizzo esatto della barriera d'aria basato sui parametri elettrici della stessa.

E' necessario tagliare o fare un foro rispettando le dimensioni della barriera (vedi pag.6)

Praticare 4 fori nel soffitto come da schema dimensioni (vedi "dimensioni") per appendere la barriera d'aria ancorandola in 4 punti.

Fissare la barriera d'aria al soffitto avendo cura di lasciare spazi tra la scocca ed il soffitto o utilizzare 4 barre filettate per raggiungere la distanza ottimale dal soffitto (vedi distanze di sicurezza)

Only non-flammable materials (those which do not burn, which burn without a flame or turn to ash) or materials (those which do not burn, which mainly burn without a flame, e.g. plasterboard) can be placed within 100 mm of the air curtain. These materials, however, must not block the inlet and outlet openings (slats).

For air curtains with resistance the safety distance from the surfaces of the building and from flammable objects are as follows: The safety distance for flammable materials is 500 mm.

The safety distance from flammable materials placed above the air barrier is 500 mm,

The safety distance from flammable materials positioned in other directions is 100 mm.

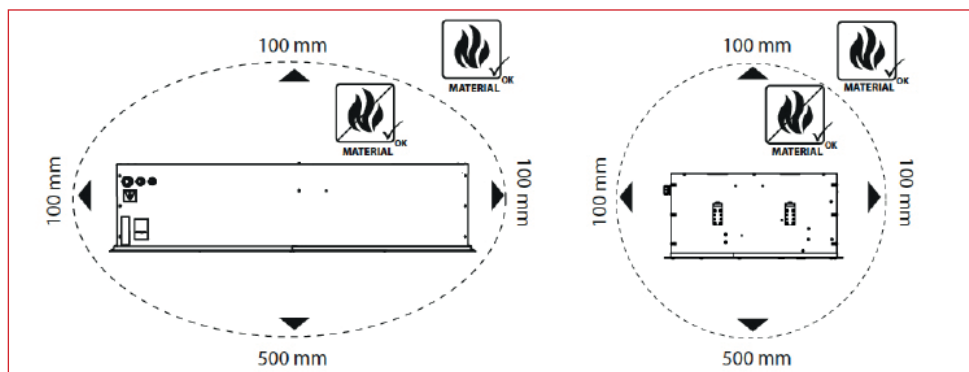
The air curtain should be fixed to the ceiling with 4 threaded rods (not included in the delivery/supply). You must check on-site that the power supply is correct and compatible with the exact use of the air curtain based on the electrical parameters of the latter.

A cut or hole must be made according to the sizes indicated below.

Drill 4 holes in the ceiling according to the dimensions diagram (see "dimensions") to attach the air curtain by anchoring it in 4 places.

Fix the air curtain to the ceiling, taking care to leave space between the housing and the ceiling, or use 4 threaded rods to achieve the best distance from the ceiling (see "safety distance").

DISTANZE DI SICUREZZA / SAFETY DISTANCES



AVVERTENZE DI SICUREZZA / SAFETY WARNINGS

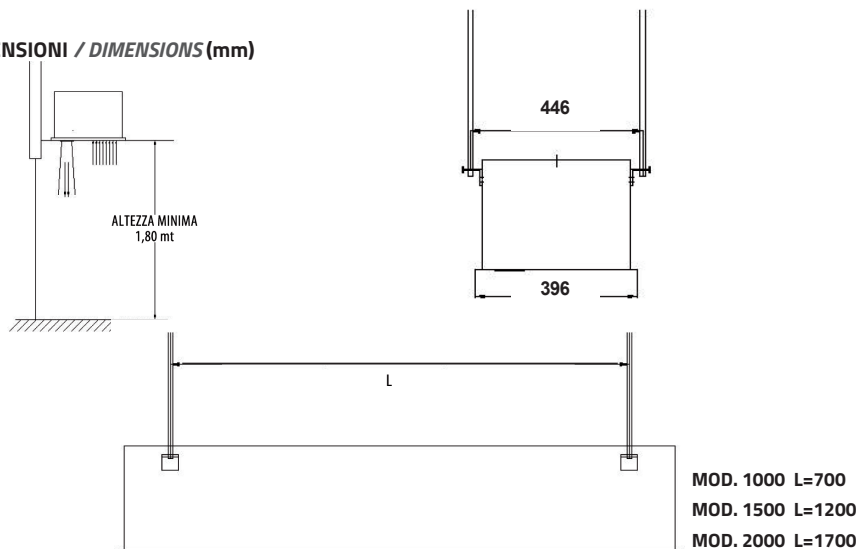
1) Al termine dell'installazione elettrica il cavo di alimentazione deve essere fissato con fascette per impedire il contatto con le griglie calde di entrata dell'aria.

2) In caso di mancato riscaldamento dell'aria occorre far controllare da un tecnico qualificato l'apparecchio per accertare la causa d'intervento dei dispositivi di sicurezza (termostati o riarmo manuale interni).

1) Having completed the electrical installation, the power cable must be secured with clamps to prevent contact with the hot air intake grilles.

2) If the air does not heat up, get a qualified technician to check the appliance to find out why the safety devices are triggered (internal thermostats or manual reset).

DIMENSIONI / DIMENSIONS (mm)



Collegare il cavo di alimentazione fornito a corredo su dorsale di alimentazione idonea (400 Vac a 50 Hz 5P)
/ Connect the power cable supplied to the appropriate power supply line (400 Vac at 50 Hz 5P)



IMPORTANTE!

durante il collegamento elettrico, l'installatore deve rispettare le polarità indicate sui cavi di alimentazione:

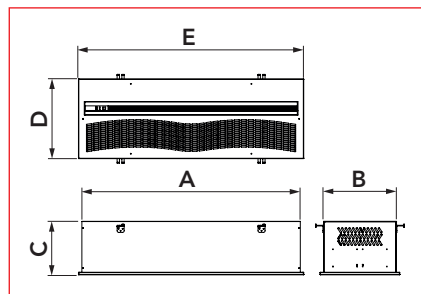
- L1-L2-L3 (collegare i conduttori di linea)
- N (collegare il connettore di neutro)
- Terra (collegare il conduttore giallo verde avente una lunghezza superiore di 1 cm rispetto L e N).



IMPORTANT! While making the electrical connection, the installer must respect the polarities indicated on the plate located in front of the power supply terminal board:

- L1-L2-L3 (connect the line cable: all of the safety protections are inserted in it)
- N (connect the neutral cable)
- Earth (connect the green/yellow cable, which is 1 cm longer than L and N).

DIMENSIONI / DIMENSIONS



DIMENSIONI / DIMENSIONS [mm]

MOD.	A	B	C	D	E
1000	1000	362	270	396	1034
1500	1500	362	270	396	1524
2000	2000	362	270	396	2034

CODICE / CODE	PESO / WEIGHT [kg]	VEL. ARIA ALLA BOCCA / AIR SPE- ED AT THE INTAKE [m/s]	PORTATA ARIA / AIR FLOW [m³/h]	LIVELLO SONORO / SOUND LEVEL [dB (A)]	Δ°C ARIA CON RESIS. / Δ°C AIR WITH ELEMENT	TENSIONE ALIMENT. / SUPPLY VOLTAGE	POT. ASSORB. / ABSOR- BED POWER [W]	POTENZA ASSORBITA ½ CARICO [W] / POWER ABSORBED ½ LOAD [W]	POTENZA ASS. CON RESIST. PIENO CARICO [W] / POWER AB- SORBED WITH RESIST. [W]
------------------	--------------------------	--	---	---	---	---	--	--	---

BARRIERE D'ARIA CENTRIFUGHE CON 3 RESISTENZE A RESISTENZA ELETTRICA
/ CENTRIFUGAL AIR CURTAINS WITH 3 RESISTANCES HEATING ELEMENTS

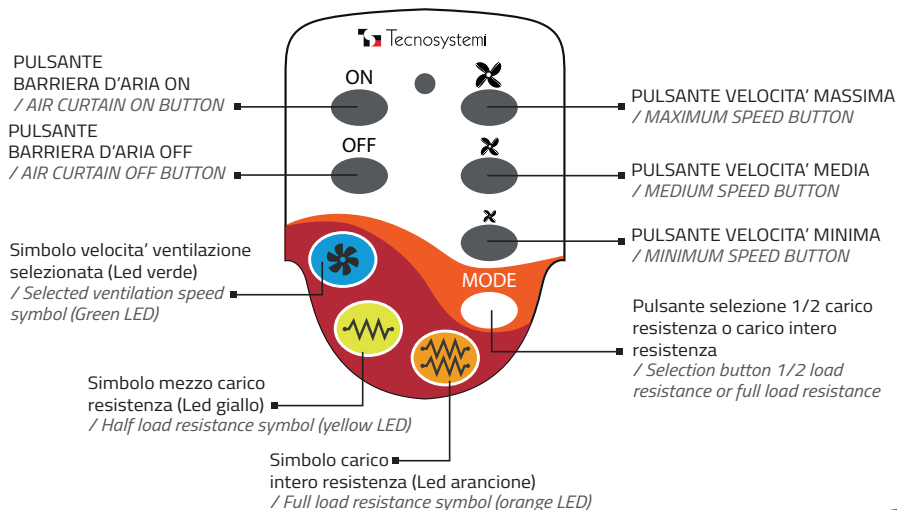
12300033R3	23	I: 9 II: 11 III: 12	I: 1163 II: 1242 III: 1436	I: 54 II: 57 III: 60	20	400 Vac 50 Hz	180	3800	5700
------------	----	---------------------------	----------------------------------	----------------------------	----	------------------	-----	------	------

BARRIERE D'ARIA CENTRIFUGHE CON 6 RESISTENZE A RESISTENZA ELETTRICA
/ CENTRIFUGAL AIR CURTAINS WITH 6 RESISTANCES HEATING ELEMENTS

12300035R3	36	I: 9 II: 11 III: 12	I: 1724 II: 1916 III: 2129	I: 55 II: 58 III: 61	20	400 Vac 50 Hz	240	6400	9600
12450030R3	50	I: 9 II: 11 III: 12	I: 2589 II: 2877 III: 3197	I: 56 II: 59 III: 62		400 Vac 50 Hz	360	7600	11400

UTILIZZO TELECOMANDO BARRIERA D'ARIA

/ USING THE AIR CURTAIN REMOTE



DESCRIZIONE UTILIZZO TASTI TELECOMANDO

/ DESCRIPTION OF USE OF REMOTE CONTROL BUTTONS

1. ACCENSIONE / 1. TURN ON



- On / accensione dell'apparecchio
- On / turning the appliance on

2. SPEGNIMENTO / 2. TURN OFF



- Off / spegnimento apparecchio
- Off / turning the appliance off

3. IMPOSTAZIONE DI VELOCITÀ / 3. SPEED SETTING



Velocità minima / Low speed



Velocità media / Medium speed



Velocità massima / Maximum speed

4. SIMBOLI DI FUNZIONAMENTO / 4. SYMBOLS



MODE - Permette di selezionare le seguenti modalità di funzionamento
MODE - It allows you to select the following operating modes.



Indicazione velocità ventilazione selezionata (Led verde)
Selected ventilation speed indicator (green LED)



Resistenza 1/2 carico (icona colore giallo)

Le resistenze installate nella barriera d'aria funzionano a mezzo carico
Half load resistance (yellow icon)
The heating elements installed in the air curtain work at half load

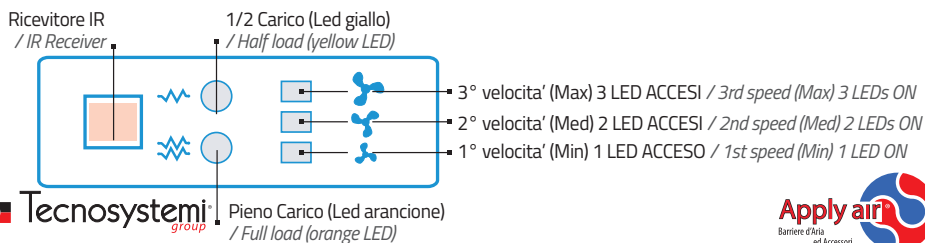


Resistenza pieno carico (icona colore arancione)

Le resistenze installate nella barriera d'aria funzionano a pieno carico
Full load resistance (orange icon)
The heating elements installed in the air curtain work at full load

ETICHETTA CRUSCOTTO BARRIERA D'ARIA / DASHBOARD LABEL

ETICHETTA CRUSCOTTO MONTATA A BORDO MACCHINA / DASHBOARD LABEL INSTALLED ON THE MACHINE





ATTENZIONE! PRIMA DI ESEGUIRE LE OPERAZIONI DI MANUTENZIONE TOGLIERE L'ALIMENTAZIONE ELETTRICA POSIZIONANDO L'INTERRUTTORE GENERALE DELL'IMPIANTO SU "SPENTO.

WARNING! BEFORE PERFORMING MAINTENANCE OPERATIONS, DISCONNECT THE ELECTRICAL POWER SUPPLY BY TURNING THE MAIN SWITCH "OFF".

INSTALLAZIONE E MESSA IN OPERA

/ INSTALLATION AND COMMISSIONING

IMPORTANTE!



L'INSTALLAZIONE DELLE BARRIERE DEVE ESSERE ESEGUITA DA PERSONALE QUALIFICATO E IN ACCORDO ALLA NORMA CEI 64.8. (COLLEGAMENTO ELETTRICO), E SECONDO QUESTO MANUALE.

IMPORTANT!

THE AIR CURTAIN MUST BE INSTALLED BY QUALIFIED PERSONNEL AND IN COMPLIANCE WITH THE ITALIAN ELECTROTECHNICAL COMMITTEE STANDARD IEC 64.8. (ELECTRICAL CONNECTION), AND ACCORDING TO THIS MANUAL.

ATTENZIONE!



PRIMA DI EFFETTUARE LA MESSA IN OPERA DELLA BARRIERA D'ARIA ASSICURARSI CHE LA STESSA NON SIA COLLEGATA ALLA RETE ELETTRICA, ED INDOSSARE I GUANTI IN GOMMA DI PROTEZIONE.

WARNING!

BEFORE COMMISSIONING THE AIR CURTAIN, MAKE SURE THAT IT IS NOT CONNECTED TO THE ELECTRICAL POWER SUPPLY AND WEAR PROTECTIVE RUBBER GLOVES.

Le barriere d'aria Tecnosystemi possono essere installate sopra la porta, posizionandola in modo che la bocca della barriera sia centrata con l'apertura dell'ingresso. La barriera non deve mai essere installata all'esterno della porta o in luogo esposto alle intemperie (pioggia...vento...).

Assicurarsi che in nessun modo possa venire a contatto con pioggia, o aspiri acqua perché potrebbero esserci problemi di cortocircuito.

E' obbligatorio il fissaggio della barriera alla muratura tramite i fori realizzati sulla schiena. Rimane responsabilità dell'installatore scegliere il tipo di fissaggio più idoneo per il tipo di muratura sulla quale verrà applicata la barriera.

Bisogna che sia sempre lasciato uno spazio di almeno 15 cm. tra la griglia di protezione superiore e il soffitto del locale, per permettere alla barriera di aspirare aria; e non ostruire con teli o pannelli ad incasso.

Ogni macchina viene venduta completa di spina di alimentazione e di telecomando.

Tecosystemi air curtains can be installed above the door positioned so that the air curtain vent is lined up with the centre of the door opening. The air curtain must never be installed on the outside of the door or in places that are exposed to adverse weather conditions (rain, wind).

Make sure that it cannot come into contact with rain or suck up water because this could result in short circuits.

The air curtain must be secured to the wall using the holes on the back panel. It is the installer's responsibility to choose the most suitable type of fastening based on the brickwork on which the air barrier is to be installed.

Always leave a space of at least 15 cm between the upper protection grille and the ceiling, to allow the air curtain to draw in air; also, do not obstruct it with sheets or panels.

Each machine is sold complete with power plug and remote control.

CONDIZIONI DI UTILIZZO

/ CONDITIONS OF USE

NON INSTALLARE la barriera d'aria nelle seguenti condizioni:

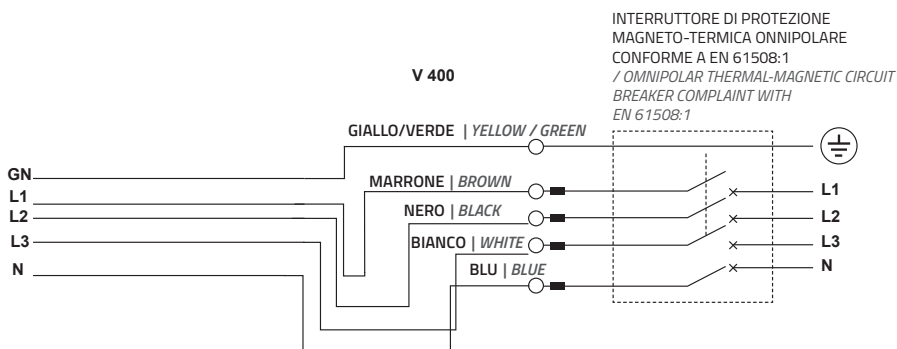
1. Assicurarsi che in nessun modo possa venire a contatto con pioggia, o aspiri acqua perché queste condizioni potrebbero essere causa di corto circuiti.
2. In presenza di vapori infiammabili.
3. Temperatura superiore a +40 °C o inferiore a -10 °C.; umidità relativa $\geq 90\%$.
4. In presenza di miscele esplosive o in presenza di gas.
5. Umidità relativa superiore al 90%.

DO NOT INSTALL the air curtain in the following conditions:

1. Make sure that it cannot come into contact with rain or suck up water because this could cause short circuits.
2. In the presence of flammable vapours.
3. Temperature above +40 °C or below -10 °C.; relative humidity $\geq 90\%$.
4. In the presence of explosive mixtures or in the presence of gas.
5. Relative humidity higher than 90%.

SCHEMA ELETTRICO PER INSTALLAZIONE

/ ELECTRICAL DIAGRAM FOR INSTALLATION



NOTA: è necessario collegare il disgiuntore termico, dei motori elettrici ad un sistema ausiliario di interruzione trifase esterno.

NOTE: it is necessary to connect the thermal circuit breaker of the electric motors to an external auxiliary hold-off three-phase system.

KIT AVVIO AUTOMATICO PER BARRIERA D'ARIA

/ AUTOMATIC KIT START

Questo kit venduto separatamente alla barriera d'aria permette di collegare direttamente l'accensione e lo spegnimento della macchina con l'apertura e la chiusura della porta.

This kit, sold separately from the air curtain, allows you to switch the machine on and off by opening and closing the door.

IMPOSTAZIONE DELLE MODALITÀ DI FUNZIONAMENTO DELLA BARRIERA D'ARIA CON "KIT AVVIO AUTOMATICO" (optional)

Collegare il sensore dotato di cavetto alla barriera d'aria mediante jack, fissare il sensore magnetico

A alla cassa della porta o in un punto solido con il telaio del serramento. Fissare il secondo sensore alla parte mobile dell'infisso lasciando uno spazio massimo tra i due sensori di circa 2 cm.

Con l'installazione del "**kit avvio automatico**" la barriera ha la possibilità di operare in due differenti modalità di funzionamento.

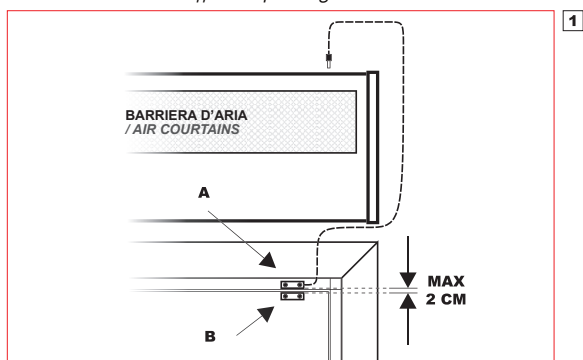
AIR CURTAIN OPERATING MODES SETTINGS WITH "AUTOMATIC START KIT" (optional)

Connect the sensor with cable to the air curtain by means of a jack and attach magnetic sensor A to the door casing or in any case to something firmly secured to the frame. Attach the second sensor to the moving part of the door leaving no more than 2 cm between the two sensors.

When the "automatic start kit" is installed, the air curtain can have two different operating modes.

INSTALLAZIONE DEL SENSORE PER KIT
AVVIO AUTOMATICO DELLA BARRIERA.

*/ INSTALLING THE SENSOR FOR THE
AUTOMATIC AIR CURTAIN START KIT*



MODALITÀ 1

La barriera funziona solamente alla massima velocità escludendo totalmente l'utilizzo del telecomando e delle resistenze elettriche.

Esempio.

Porta chiusa, barriera in stand-by (nessuna velocità e resistenza elettrica attiva).

Aprò la porta, la velocità passa al valore massimo e la resistenza elettrica rimane disattiva.

Chiudo la porta, la barriera ritorna in stand-by.

Per attivare questa modalità di funzionamento procedere come segue:

- 1. Premere il pulsante ON**
- 2. Scollegare il jack**
- 3. Premere il pulsante ON**
- 4. Il led arancione si accenderà**
- 5. Premere il pulsante ON**
- 6. Il led arancione si spegnerà**
- 7. Ricollegare il jack**

Nota: la barriera viene consegnata, di serie, con modalità 1 attiva.

MODALITÀ 2

In questa modalità è possibile selezionare, tramite il telecomando, sia il funzionamento delle velocità che delle resistenze elettriche.

Esempio.

Selezione velocità minima e la resistenza elettrica.

Aprò la porta, la velocità passa al valore massimo e la resistenza elettrica rimane attiva.

Chiudo la porta, la barriera ritorna alla velocità minima con resistenza elettrica attiva.

Per attivare questa modalità di funzionamento procedere come segue:

- 1. Premere il pulsante ON**
- 2. Scollegare il jack**
- 3. Premere il pulsante ON**
- 4. Il led arancione si accenderà**
- 5. Ricollegare il jack**

MODE 1

The air curtain works at maximum speed only, completely excluding the use of the remote control and of the heating elements.

Example. Door closed, air curtain in stand-by (no speed and heating element active).

When the door is opened, the speed reaches the maximum value and the heating element remains deactivated. When the door is closed, the air curtain goes back in stand-by.

To activate this operating mode, proceed as follows:

- 1. Press the ON button**
- 2. Disconnect the jack**
- 3. Press the ON button**
- 4. The orange LED will turn on**
- 5. Press the ON button**
- 6. The orange LED will turn off**
- 7. Reconnect the jack**

Note: the air curtain is delivered, as standard, with mode 1 active.

MODE 2

*In this mode it is possible to select, using the remote control, both the operation of the speeds and of the heating elements.
Example. Select the minimum speed and the heating element.*

When the door is opened, the speed reaches the maximum value and the heating element remains active. When the door is closed, the air curtain goes back to the minimum speed with the heating element active. To activate this operating mode, proceed as follows:

- 1. Press the ON button**
- 2. Disconnect the jack**
- 3. Press the ON button**
- 4. The orange LED will turn on**
- 5. Reconnect the jack**

PULIZIA, CONTROLLI E MANUTENZIONE

/ CLEANING AND CHECKS

Le barriere d'aria non necessitano di particolare manutenzione. Per la pulizia esterna utilizzare un detergente neutro con un panno umido per rimuovere la polvere, ed utilizzare un panno asciutto per eliminare i residui. Effettuare una soffiatura con aria compressa dirigendo il getto verso la ventola e il vano motore per rimuovere la polvere depositata. Il numero di interventi va effettuato in funzione dell'utilizzo del prodotto, si consiglia comunque un controllo ogni 2/3 mesi e di effettuare una prova di funzionamento ad ogni inizio di stagione.

Air curtains do not require any special maintenance. For external cleaning, use a neutral detergent with a damp cloth to remove dust and use a dry cloth to eliminate any residual dust. Blow compressed air by aiming the jet at the fan and motor compartment to remove any dust deposits. The number of interventions should be based on the use of the air curtain. It is, however, advisable to carry out a check every 2/3 months and to do a test run at the beginning of each season.

GARANZIA

WARRANTY

La garanzia ha durata di 1 (uno) anno a decorrere dalla data di consegna indicata sul d.d.t (bolla). E' prevista altresì l'estensione d'ufficio, a titolo gratuito, per il secondo anno (due anni complessivi di garanzia) con decorrenza sempre dalla data indicata nel d.d.t di consegna (bolla).

L'azienda fornitrice garantisce la qualità dei materiali impiegati e la corretta realizzazione dei componenti. La garanzia copre difetti di materiale e di fabbricazione e si intende relativa alla fornitura dei pezzi in sostituzione di qualsiasi componente che presenti difetti, senza che possa venir reclamata alcuna indennità, interesse o richiesta di danni.

La garanzia non copre la sostituzione dei componenti che risultano danneggiati per:

- trasporto non idoneo;
- installazione non conforme a quanto specificato in questo manuale di installazione uso e manutenzione;
- la non osservanza delle specifiche tecniche di prodotto;
- quant'altro non riconducibile a vizi originari del materiale o di produzione a condizione che il reclamo del cliente sia coperto dalla garanzia e notificato nei termini e modalità richiesta dal fornitore, lo stesso si impegnerà, a sua discrezione, a sostituire o riparare ciascun prodotto o le parti di questo che presentino vizi o difetti.

The warranty is valid for 2 (two) years from the delivery date indicated on the delivery note / waybill.

The supplier company guarantees the quality of the materials used and the correct construction of the components. The warranty covers defects in materials and manufacturing defects and refers to the supply of spare parts of any components featuring defects, without any compensation, interest or claim for damages.

*The warranty does not cover the replacement of components damaged due to:
incorrect transportation;*

installation not compliant with that specified in this installation, use and maintenance manual;

non-observance of product technical specifications;

Anything else that is not linked to original faults of the material or production provided that the customer complaint is covered by the guarantee and a claim is made within the time limit and in the way requested by the supplier, the same supplier will commit, at their own discretion, to replace or repair any product or part of product showing signs of faults or defects.

SMALTIMENTO

DISPOSAL

Alla fine della sua vita utile il prodotto non deve essere smaltito insieme ai rifiuti urbani. Può essere consegnato presso gli appositi centri di raccolta differenziata predisposti dalle amministrazioni comunali, oppure presso i rivenditori che forniscono questo servizio. Per rimarcare l'obbligo di smaltire separatamente gli elettrodomestici, sul prodotto è riportato il marchio del contenitore di spazzatura mobile barrato.



At the end of its useful life, the product must not be disposed of with household waste. It can be deposited at a dedicated recycling centre run by local councils, or at retailers who provide such a service. To highlight the requirement to dispose of household electrical items separately, there is a crossed-out waste paper basket symbol on the product.

NOTE

NOTES

A series of horizontal dotted lines for taking notes.



Tecnosystemi group

Tecnosystemi S.p.A. Società Benefit

www.tecnosystemi.com

via dell'Industria, 2/4 - Z.I. San Giacomo di Veglia

31029 Vittorio Veneto (Treviso) - Italia

Tel +39 0438.500044 - Fax +39 0438.501516

email: info@tecnosystemi.com



C.F. - P. IVA - R.I.TV IT02535780247

Cap. Soc. € 5.000.000,00 i.v.



WATCH OUR
INSTITUTIONAL VIDEO

