

# "DE.CS25" DEUMIDIFICATORE CANALIZZABILE DA CONTROSOFFITTO

## "DE.CS25" DEHUMIDIFIER FOR DUCTABLE CEILING

■ cod. 30200010



by



**Tecnosystemi S.p.A. - Società Benefit**  
[www.tecnosystemi.com](http://www.tecnosystemi.com)

via dell'Industria, 2/4 - Z.I. San Giacomo di Veglia  
31029 Vittorio Veneto (Treviso) - Italy  
Phone +39 0438.500044 Fax +39 0438.501516

**Numero Verde 800 904474** (only for Italy)

email: [info@tecnosystemi.com](mailto:info@tecnosystemi.com)

C.F. - P. IVA - R.I.TV IT02535780247 | Cap. Soc. € 5.000.000,00 i.v.

## INTRODUZIONE / INTRODUCTION

Il deumidificatore DE.CS 25 si avvale della migliore tecnologia disponibile per quanto riguarda la componentistica e le soluzioni costruttive. Pensato per applicazioni interne a controsoffitto, dispone di un ventilatore maggiorato per risolvere sia problemi di canalizzazioni complesse sia per ridurre il rumore a parità di portata d'aria. Particolare cura è stata posta nella sezione deumidificante e di raccolta condensa: una vernice speciale obbliga le gocce d'umidità catturate a cadere nella vaschetta di raccolta interamente realizzata in acciaio INOX. Questa soluzione azzera problematiche legate alla formazione di muffe e colonie di batteri impedendo di fatto il ristagno di zone umide; anche alla vaschetta di raccolta è stata data una forte pendenza verso il tubetto di evacuazione per il medesimo motivo. La sezione filtrante è inglobata nella macchina e l'accessibilità all'estrazione del filtro è consentita sui quattro lati in funzione dell'applicazione del deumidificatore. Il circuito frigorifero è stato modificato ed ottimizzato riducendo di molto il rumore della macchina in deumidificazione ed ulteriormente abbassato l'assorbimento elettrico.

Il quadro elettrico si trova all'interno ed è raggiungibile rimuovendo il pannello laterale: per facilitare il cablaggio lo stesso quadro è estraibile senza la necessità di rimuovere viti di fissaggio.

Il collegamento idraulico è caratterizzato da 2 bocchettoni in ottone da 1/2", l'ingresso dell'acqua è in basso vicino allo scarico della condensa, mentre l'uscita si trova in alto per facilitare l'evacuazione dell'aria anche mediante lo sfiato posto a lato. In funzione della portata e della temperatura dell'acqua si può regolare la temperatura d'uscita dell'aria: in condizioni nominali la temperatura dell'aria in mandata in deumidificazione è di circa 2 °C inferiore alla temperatura ambiente per garantire la neutralità nell'apporto di calore sensibile. Il circuito idraulico è composto da due scambiatori di calore a batteria alettata collegati in parallelo: il primo opera un pre-trattamento abbattendo il calore sensibile dell'aria da trattare facilitando il lavoro di deumidificazione dell'evaporatore, il secondo regola la temperatura d'uscita dell'aria.

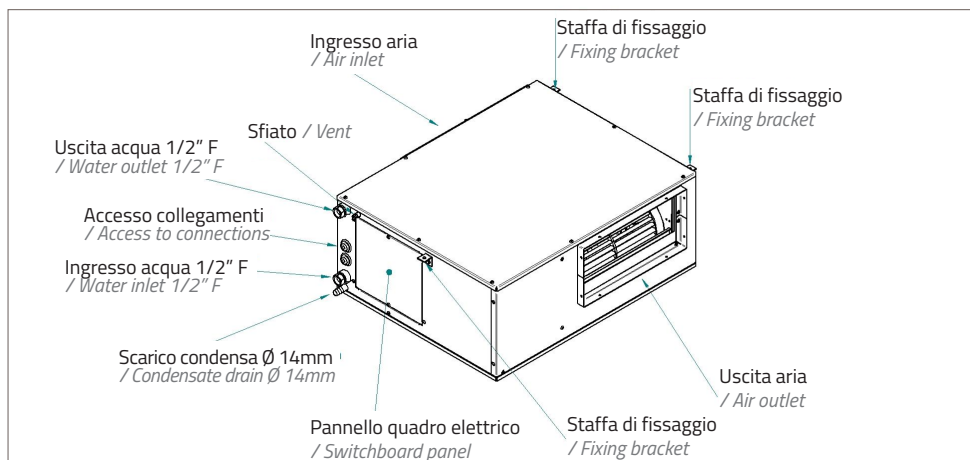
Due sono le modalità di funzionamento previste: deumidificazione e ventilazione. Nel primo caso viene attivato subito il ventilatore e dopo due minuti parte il compressore: questi è il motore del circuito frigorifero dedicato alla deumidificazione vera e propria. Nel secondo caso è solo il ventilatore ad essere alimentato consentendo un ricircolo dell'aria ambiente ed un'eventuale integrazione se nelle batterie di pre e post-trattamento gira dell'acqua non a temperatura ambiente.

*The DE.CS 25 humidifier uses the best technology available in terms of components and construction solutions. Designed for internal false ceiling applications, it features a larger fan to solve both complex ducting problems and to reduce noise at the same air flow rate. Special care has been taken in the dehumidifying and condensation collection section: a special paint forces captured drops of moisture to fall into the collection tray made entirely of stainless steel. This solution eliminates problems related to the formation of mould and colonies of bacteria by effectively preventing the stagnation of damp areas; the collection tray is also inclined towards the drainage pipe for the same reason. The filtering section is built into the machine and the filter can be accessed for removal on all four sides according to the application of the dehumidifier. The refrigeration circuit has been modified and optimised, significantly reducing the noise produced by the machine during dehumidification and further reducing electrical absorption.*

*The switchboard is on the inside and it can be reached by removing the side panel: to facilitate wiring, the same panel can be removed without having to remove any screws.*

*The hydraulic connection is characterised by 2 brass 1/2" nozzles; the water inlet is at the bottom near the condensate drain, while the outlet is at the top to facilitate air evacuation also by means of the vent located on the side. According to the flow rate and temperature of the water, the air outlet temperature can be adjusted: in nominal conditions, the supply air temperature for dehumidification is about 2 °C lower than the room temperature to ensure a neutral sensible heat supply. The hydraulic circuit consists of two finned coil heat exchangers connected in parallel: the first one performs a pre-treatment to reduce the sensible heat of the air to be treated, thus facilitating the dehumidification work carried out by the evaporator, whereas the second one adjusts the air outlet temperature.*

*There are two operating modes: dehumidification and ventilation. In the first case, the fan is activated immediately and the compressor starts after two minutes: the latter is the motor of the refrigeration circuit dedicated to the actual dehumidification. In the second case, only the fan is powered, allowing for room air recirculation and possible integration if water not at room temperature runs in the pre- and post-treatment coils.*



## CARATTERISTICHE TECNICHE

### / TECHNICAL FEATURES

MODELLO / MODEL		STANDARD
Umidità condensata (26°-65%) / Condensing humidity (26°-65%)	[l/giorno]	24
Potenza assorbita / Power consumption	[W]	290
Alimentazione / Power supply	V/Ph/Hz	230/1/50
Potenza massima assorbita / Maximum power absorbed	[W]	340
Portata acqua (15°C) / Water flow rate (15°C)	[l/h]	240
Potenza assorbita refrigeratore / Chiller power consumption	[W]	830
Perdita di carico / Pressure drop	[kPa]	5
Portata aria / Air flow rate	[m³/h]	250
Prevalenza massima (Vel.3) / Maximum head (Sp.3)	[Pa]	60
Prevalenza media (Vel.2) / Mean head (Sp.2)	[Pa]	40
Prevalenza minima (Vel.1) / Minimum head (Sp.1)	[Pa]	10
Refrigerante (R134a) / Refrigerant (R134a)	[gr]	200
Livello potenza sonora / Sound power level	[dB(A)]	41
Livello pressione sonora / Sound pressure level	[dB(A)]	33
Ingombri della macchina / Machine overall dimensions		
Altezza / Height	[mm]	249
Larghezza / Length	[mm]	525
Profondità / Depth	[mm]	650

**RESA IN FUNZIONE DELLA TEMPERATURA AMBIENTE,  
UMIDITÀ RELATIVA E TEMPERATURA DELL'ACQUA REFRIGERATA**  
/ PERFORMANCE AS A FUNCTION OF THE ROOM TEMPERATURE  
RELATIVE HUMIDITY AND TEMPERATURE OF CHILLED WATER

STANDARD			
Temperatura ambiente / Temperatura ambiente : 26°C			
Litri/Giorno		Umidità relativa	
		55%	65%
T acqua	18	15,6	18,8
	15	19,5	23,9
	12	23,1	28,6
Temperatura ambiente / Temperatura ambiente : 24°C			
Litri/Giorno		Umidità relativa	
		55%	65%
T acqua	18	9,8	11,9
	15	12,3	15,1
	12	14,6	18,1

## SCHEMA ELETTRICO

### / WIRING DIAGRAM

I collegamenti richiesti dal deumidificatore si possono suddividere in due tipi: di potenza, di segnale.

La potenza non è altro che l'alimentazione (230V-50Hz-1Ph), linea sulla quale è bene prevedere a monte sia un sezionatore sia un protettore in quanto il fusibile presente sulla scheda protegge solo la parte circuitale in bassa tensione e non le utenze (compressore, ventilatore, ecc.).

Il segnale da passare alla macchina è un contatto pulito per la deumidificazione ed uno per la ventilazione. La scheda gestisce autonomamente la logica di funzionamento monitorando costantemente il circuito frigorifero ed è in grado di rilevare situazioni anomale o di cattivo funzionamento bloccando, se del caso, il compressore.

Tre Led indicano lo stato della macchina:

- Led rosso a centro scheda: presenza alimentazione;
- Led rosso in basso: allarme attivo;
- Led verde in alto: compressore attivo se luce fissa oppure temporizzazione attiva pre-accensione se lampeggiante.

E' possibile aumentare la velocità del ventilatore spostando il filo arancione verso il basso in corrispondenza del morsetto V2 per la velocità media oppure V3 per la massima velocità.

The connections required by the dehumidifier can be divided into two types: power and signal.

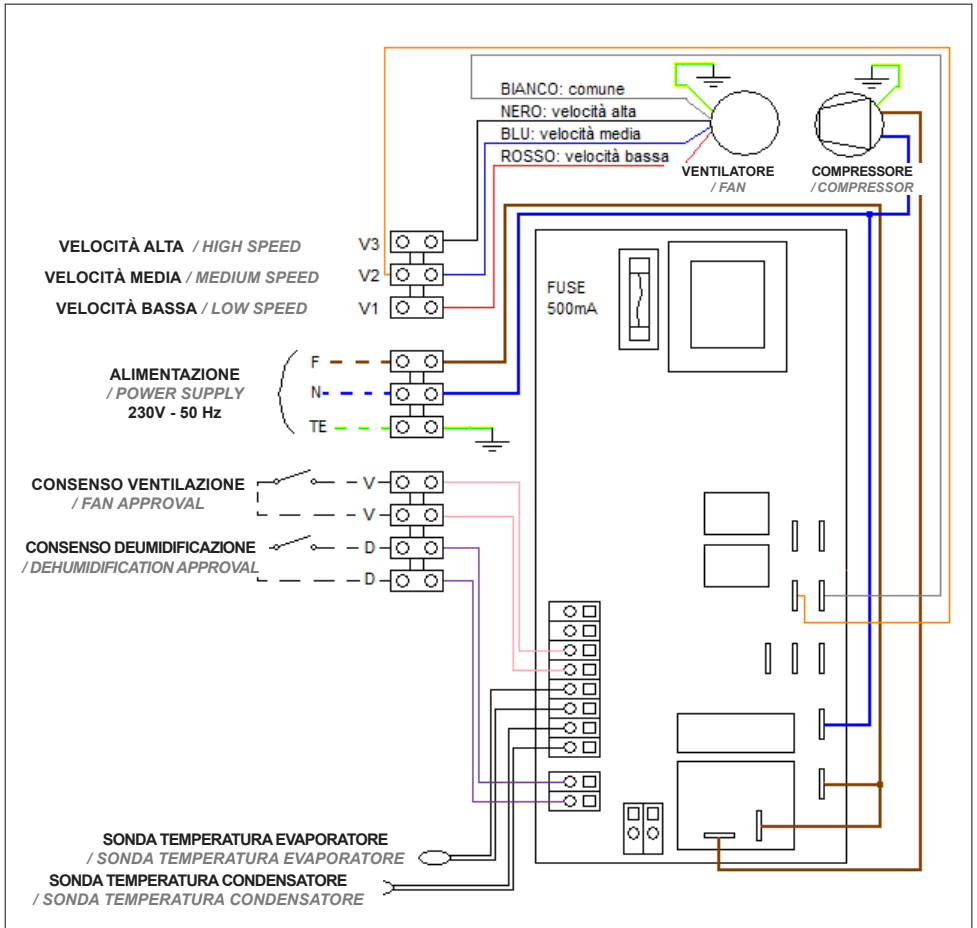
The power is simply the power supply (230V-50Hz-1Ph), a line on which it is good practice to provide both a disconnector and a protector upstream, as the fuse on the board only protects the low voltage part of the circuit and not the utilities (compressor, fan, etc.).

The signal to be sent to the machine is a clean contact for dehumidification and one for ventilation. The board independently manages the operating logic by constantly monitoring the refrigeration circuit and it is able to detect abnormal situations or malfunctions, blocking the compressor if necessary.

Three LEDs indicate the machine status:

- Red LED at the centre of the board: power supply present;
- Red LED at the bottom: alarm active;
- Green LED at the top: compressor active if the light is steady or pre-start-up timer active if the light is flashing.

It is possible to increase the fan speed by moving the orange wire down to terminal V2 for medium speed or V3 for maximum speed.



# LOGICA DI FUNZIONAMENTO

## / OPERATING LOGIC

Il deumidificatore opera secondo quanto richiesto chiudendo i contatti relativi alla deumidificazione oppure alla ventilazione.

Per quanto riguarda la richiesta di ventilazione attiva immediatamente il ventilatore e lo mantiene acceso fino a quando il contatto rimane chiuso, in questa modalità la scheda non opera alcun controllo sullo stato del sistema.

In modalità deumidificazione viene da prima alimentato il ventilatore e se non è presente alcuna situazione d'allarme dopo due minuti parte il compressore. Sia la temperatura di evaporazione sia la temperatura di condensazione vengono monitorate: se queste escono dal range predefinito mandano in allarme la scheda che blocca il funzionamento del deumidificatore. Una situazione particolare è quella che può presentarsi in caso di bassa umidità relativa oppure con temperature dell'aria da trattare piuttosto bassa: sull'evaporatore compare della brina causata da una temperatura di evaporazione negativa. In questa situazione, dopo 30 minuti di funzionamento, il compressore verrà spento mentre il ventilatore rimarrà acceso in modo da consentire al ghiaccio formatosi di sciogliersi e di cadere nella vaschetta. Quando tutto il ghiaccio si è sciolto verrà riattivato il compressore e, se il fenomeno si ripresenterà, avremo un funzionamento intermittente ad intervalli di 30 minuti. Una condizione d'allarme che rientra consentirà alla macchina di ripartire dopo 30 minuti, è bene comunque verificare ed eliminare tutte le possibili cause alla base di situazioni d'allarme.

*The dehumidifier operates as required by closing either the dehumidification or the ventilation contacts.*

*As for the ventilation request, it immediately activates the fan and keeps it on as long as the contact remains closed; in this mode, the board does not have any control over the system status.*

*In dehumidification mode, the fan is switched on first and, if there is no alarm situation, the compressor is started after two minutes. Both the evaporation temperature and the condensation temperature are monitored: if they are outside the predefined range, an alarm is generated on the board, which stops the dehumidifier. A special situation may occur when there is low relative humidity or rather low air temperatures: frost appears on the evaporator, caused by a negative evaporation temperature. In this situation, after 30 minutes of operation, the compressor will be switched off while the fan will remain on to allow the ice to melt and fall into the tray. When all the ice has melted, the compressor will be switched on again and, if the phenomenon reoccurs, operation will be intermittent at 30-minute intervals. If the alarm condition is overcome, the machine will restart after 30 minutes; however, it is a good idea to check and eliminate all possible causes of alarm situations.*

# INSTALLAZIONE E MANUTENZIONE

## / INSTALLATION AND MAINTENANCE

Il deumidificatore DE.CS 25 nasce per installazioni a controsoffitto con la possibilità di canalizzare l'aria trattata oppure da trattare. Tipicamente posizionata in vani tecnici o disimpegni, prediligere canalizzazioni in mandata per la distribuzione nei vari locali dell'aria trattata, la ripresa non necessariamente deve essere canalizzata e comunque accertarsi che tutti i locali nei quali viene mandata l'aria deumidificata abbiano un percorso di ritorno dell'aria umida (bocchette di ripresa, fessure tra porta e pavimento superiori al centimetro, ecc.).

Posizionare la macchina a livello, prevedere un sifone sullo scarico condensa in una posizione più bassa rispetto al fondo della macchina ed evitare percorsi senza pendenza o con tratti in salita. Verificare la portata dell'acqua alle batterie misurando la temperatura dell'aria in mandata, con basse temperature dell'acqua refrigerata diminuisce anche la portata necessaria a garantire condizioni di neutralità. Spesso il deumidificatore a controsoffitto diventa una trappola per l'aria erroneamente presente nel circuito idraulico, risolvere tale condizione utilizzando la valvola di sfiato posta sul lato attacchi. Il ventilatore è dotato di tre velocità da selezionare in funzione delle canalizzazioni presenti: a fronte di percorsi lunghi o articolati si può aumentare la velocità per raggiungere la portata dell'aria nominale.

Attenzione: il potere deumidificante non è strettamente legato alla portata dell'aria quindi forzare il ventilatore su velocità elevate quando non necessario generalmente porta solo ad un aumento del rumore, dell'assorbimento elettrico e non della resa!

Per i collegamenti elettrici fare riferimento allo schema.

Le operazioni di manutenzione richieste per avere un buon funzionamento del deumidificatore sono la pulizia periodica del

filtro dell'aria in aspirazione della macchina: questo intervento va eseguito ad intervalli regolari in funzione dell'ambiente in cui si trova la macchina ma si consiglia di non superare i 30 giorni tra i vari controlli.

Verificare ad ogni inizio stagione l'effettiva circolazione dell'acqua nelle batterie e la presenza di residui nella vaschetta oppure nella linea di scarico condensa.

*The DE.CS 25 dehumidifier is designed for installation in false ceilings with the possibility to convey the treated air or the air to be treated. Typically placed in technical rooms or corridors, prefer supply ducts for the distribution of the treated air in the different rooms; the return air does not necessarily have to be ducted and, in any case, make sure that all the rooms to which the dehumidified air is sent have a return path for the humid air (return air vents, gaps between the door and the floor above one centimetre, etc.).*

*Make sure that the machine is levelled, provide a siphon on the condensate drain in a lower position compared to the bottom of the machine and avoid paths with sections that go uphill. Check the flow rate of the water to the coils, measuring the supply air temperature; with low chilled water temperatures, the flow rate required to ensure neutral conditions also decreases. The in-ceiling dehumidifier often becomes a trap for any air present in the hydraulic circuit; this condition can be corrected by using the relief valve on the coupler side.*

*The fan has three speeds to be selected according to the ducting present: for long or complex ducting, the speed can be increased to reach the nominal flow rate.*

*Attention: the dehumidifying power is not strictly linked to the air flow rate, therefore forcing the fan to operate at high speeds when not necessary usually only leads to an increase in noise and electrical absorption and not performance!*

*For the electrical connections, refer to the diagram.*

*The maintenance operations required for the proper operation of the dehumidifier are the periodic cleaning of the air filter on the machine suction side: this intervention must be performed at regular intervals depending on the environment in which the machine is placed but it is advisable not to allow more than 30 days to pass between the checks.*

*At the start of each season, check the actual circulation of water in the coils and the presence of residues in the tray or in the condensate drain line.*

La struttura filtrante posta in aspirazione consente di estrarre il filtro nelle quattro direzioni facilitando la manutenzione periodica: una volta scelto il lato d'estrazione spostare la vite ad azione manuale in tale posizione per facilitare gli interventi di pulizia filtro.

*The filtering structure located on the suction side allows the filter to be removed from all four sides, thus facilitating periodic maintenance: once the extraction side has been chosen, move the manual screw to that position to facilitate filter cleaning operations.*

#### **Sequenza operativa:**

Rimuovere la vite di fissaggio (1);

Sganciare il coperchio (2) dalla cornice di raccordo delle canalizzazioni;

Sfilare il filtro (3) eventualmente aiutandosi con un cacciavite.

Eliminare polvere e residui vari utilizzando un getto d'aria oppure lavando il tessuto filtrante anche con semplice acqua;

Reinserire il filtro, riposizionare il coperchio facendo attenzione a ripristinare l'aggancio con le asole della cornice e fissare con la vite.

#### **Operating sequence:**

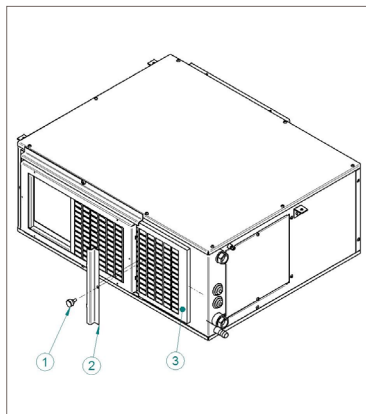
Remove the screw (1);

Release the cover (2) from the ducting connection frame;

Remove the filter (3) with the help of a screwdriver if necessary.

Remove any dust and various residues using a jet of compressed air or by washing the filter cloth even with plain water;

Reinsert the filter, refit the cover, taking care to reinsert it in the slots in the frame, and secure it with the screw.

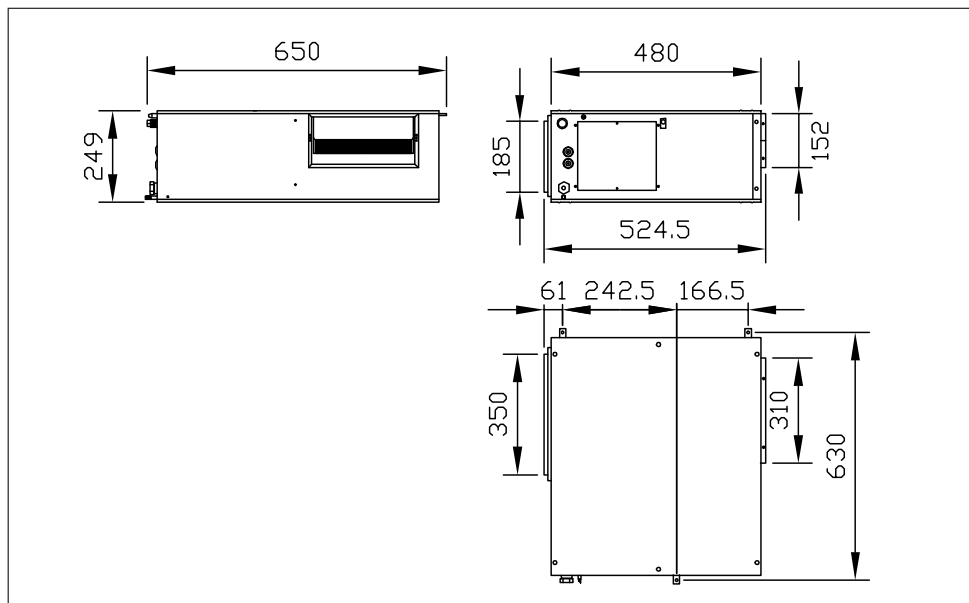


**Nota: Il filtro opera una barriera meccanica al passaggio di particelle indesiderate, il colore sbiadito del tessuto non influisce sulla funzione filtrante.**

*Note: The filter acts as a mechanical barrier against the passage of unwanted particles; the faded colour of the fabric does not affect the filtering function.*

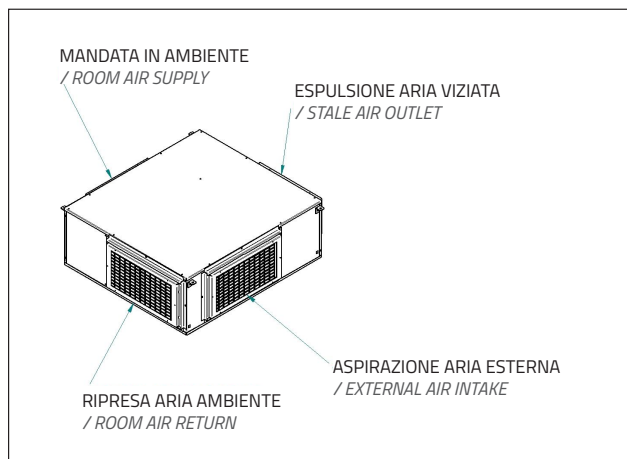
# DIMENSIONI

/ DIMENSIONS



# ACCESSORI RECUPERATORE

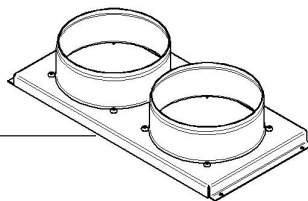
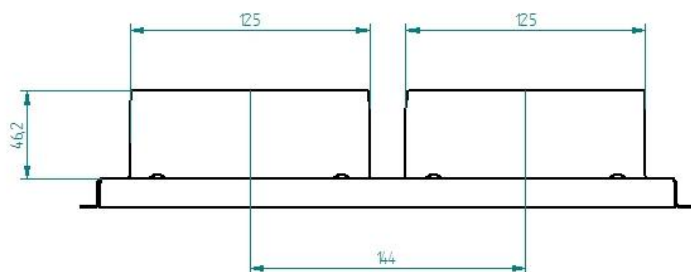
/ RECUPERATOR ACCESSORIES





# ACCESSORI - RACCORDI PER TUBO FLESSIBILE

/ ACCESSORIES - HOSE FITTINGS



## RACCORDO MANDATA

/ SUPPLY FITTING

Raccordo fornito già montato

/ Fitting supplied already assembled

# GARANZIA

## WARRANTY

La garanzia ha durata di 1 (uno) anno a decorrere dalla data di consegna indicata sul d.d.t (bolla). E' prevista altresì l'estensione d'ufficio, a titolo gratuito, per il secondo anno (due anni complessivi di garanzia) con decorrenza sempre dalla data indicata nel d.d.t di consegna (bolla).

L'azienda fornitrice garantisce la qualità dei materiali impiegati e la corretta realizzazione dei componenti. La garanzia copre difetti di materiale e di fabbricazione e si intende relativa alla fornitura dei pezzi in sostituzione di qualsiasi componente che presenti difetti, senza che possa venir reclamata alcuna indennità, interesse o richiesta di danni.

La garanzia non copre la sostituzione dei componenti che risultano danneggiati per:

- trasporto non idoneo;
- installazione non conforme a quanto specificato in questo manuale di installazione uso e manutenzione;
- la non osservanza delle specifiche tecniche di prodotto;
- quant'altro non riconducibile a vizi originari del materiale o di produzione a condizione che il reclamo del cliente sia coperto dalla garanzia e notificato nei termini e modalità richiesta dal fornitore, lo stesso si impegnerà, a sua discrezione, a sostituire o riparare ciascun prodotto o le parti di questo che presentino vizi o difetti.

*The warranty is valid for 2 (two) years from the delivery date indicated on the delivery note / waybill.*

*The supplier company guarantees the quality of the materials used and the correct construction of the components. The warranty covers defects in materials and manufacturing defects and refers to the supply of spare parts of any components featuring defects, without any compensation, interest or claim for damages.*

*The warranty does not cover the replacement of components damaged due to:  
incorrect transportation;*

*installation not compliant with that specified in this installation, use and maintenance manual;*

*non-observance of product technical specifications;*

*Anything else that is not linked to original faults of the material or production provided that the customer complaint is covered by the guarantee and a claim is made within the time limit and in the way requested by the supplier, the same supplier will commit, at their own discretion, to replace or repair any product or part of product showing signs of faults or defects.*

# SMALTIMENTO

## DISPOSAL

Alla fine della sua vita utile il prodotto non deve essere smaltito insieme ai rifiuti urbani. Può essere consegnato presso gli appositi centri di raccolta differenziata predisposti dalle amministrazioni comunali, oppure presso i rivenditori che forniscono questo servizio. Per rimarcare l'obbligo di smaltire separatamente gli elettrodomestici, sul prodotto è riportato il marchio del contenitore di spazzatura mobile barrato.



*At the end of its useful life, the product must not be disposed of with household waste. It can be deposited at a dedicated recycling centre run by local councils, or at retailers who provide such a service. To highlight the requirement to dispose of household electrical items separately, there is a crossed-out waste paper basket symbol on the product.*





# **Tecnosystemi** *group*

**Tecnosystemi S.p.A. Società Benefit**  
[www.tecnosystemi.com](http://www.tecnosystemi.com)  
via dell'Industria, 2/4 - Z.I. San Giacomo di Veglia  
31029 Vittorio Veneto (Treviso) - Italia  
Tel +39 0438.500044 - Fax +39 0438.501516  
email: [info@tecnosystemi.com](mailto:info@tecnosystemi.com)



C.F. - P. IVA - R.I.TV IT02535780247  
Cap. Soc. € 5.000.000,00 i.v.



WATCH OUR  
INSTITUTIONAL VIDEO

