

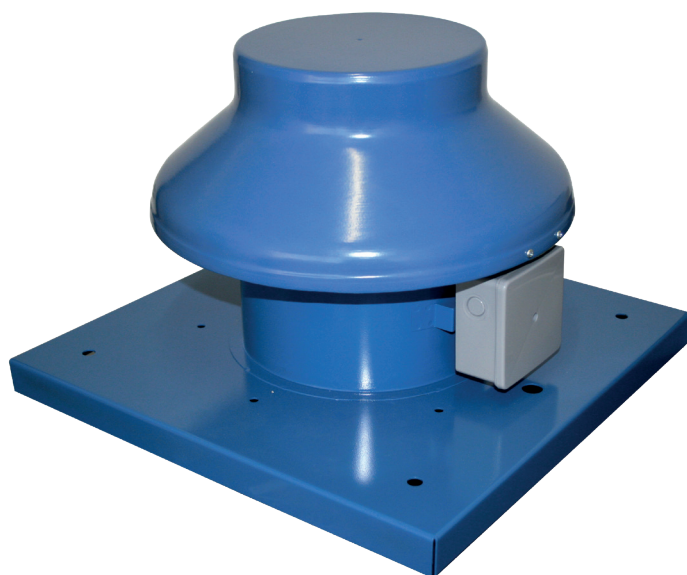
TORRINO ESTRATTORE RESIDENZIALE

RESIDENTIAL EXTRACTOR TOWER

cod. 11104110

cod. 11104120

cod. 11104130



Mechanical Controlled
Ventilation

by



Tecnosystemi S.p.A. - Società Benefit
www.tecnosystemi.com

via dell'Industria, 2/4 - Z.I. San Giacomo di Veglia
31029 Vittorio Veneto (Treviso) - Italy
Phone +39 0438.500044 Fax +39 0438.501516

Numero Verde 800 904474 (only for Italy)

email: info@tecnosystemi.com

C.F. - P. IVA - R.I.TV IT02535780247 | Cap. Soc. € 5.000.000,00 i.v.

IMPIEGO

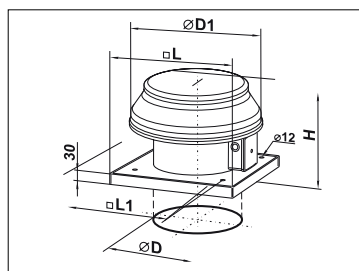
/ USE

I torrini con carter in metallo, flangia di ingresso di diametro tra 200 e 300 mm per tutti i modelli, sono progettati per la ventilazione di vari locali industriali, edifici e locali di grande altezza, luoghi pubblici, uffici, ospedali, ristoranti, piscine e altri locali riscaldati in inverno. Il torrino non è progettato per lavorare in ambienti contenenti polvere, particelle solide e viscosi, materiali fibrosi. La temperatura dell'ambiente non deve superare i valori riportati nella tabella. Il torrino è adatto al montaggio verticale sul foro di scarico dell'aria ed è utilizzato solo per la ventilazione. Il torrino è programmato per un funzionamento continuo sempre collegato alla rete di alimentazione elettrica. Il grado di protezione contro l'ingresso di liquidi è IP X4.

The fans with metal case, inlet flange with a diameter between 200 and 300 mm for all models, are designed for the ventilation of various industrial premises, buildings and rooms of great height, public places, offices, hospitals, restaurants, swimming pools and other rooms heated in winter. The fan is not designed to work in environments containing dust, solid and viscous particles, fibrous materials. The ambient temperature must not exceed the values shown in the table. The roof fan is suitable for vertical mounting on the air outlet hole and is only used for ventilation. The turret is programmed for continuous operation always connected to the mains power supply. The degree of protection against the ingress of liquids is IP X4.

DATI TECNICI

/ TECHNICAL DATA



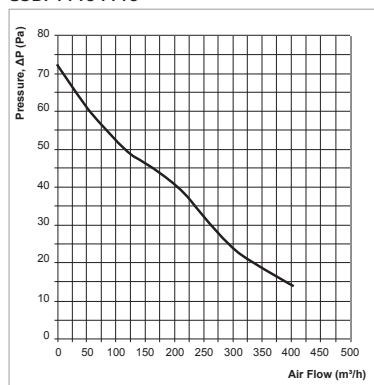
DIMENSIONI / DIMENSIONS [mm]						
MOD.	ØD	ØD1	H	L	L1	PESO
200	207	341	220	425	330	4,9
250	262	401	250	425	330	6,8
315	312	500	260	585	450	9,2

DATI TECNICI / TECHNICAL DATA :	200	250	315
ALIMENTAZIONE / SUPPLY [V/50Hz]	230	230	230
POTENZA / POWER (W)	43	68	110
CORRENTE ASSORBITA / CURRENT CONSUMPTION [A]	0,28	0,48	0,75
PORTATA ARIA / AIR FLOW [m³/h]	405	1070	1700
GIRI VENTILAZIONE / VENTILATION RPM [min-1]	1300	1300	1300
LIVELLO SONORO / SOUND LEVEL db(A) MAX	32	48	54
TEMPERATURA MAX. DI ESERCIZIO / TEMPERATURA MAX. DI ESERCIZIO (°C)	50	50	50
GRADO DI PROTEZIONE / DEGREE OF PROTECTION	IP X4	IP X4	IP X4

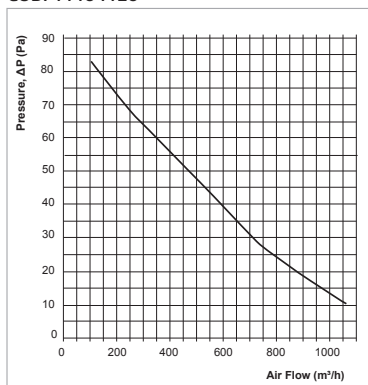
CURVE DI PREVALENZA

/ HEAD CURVES

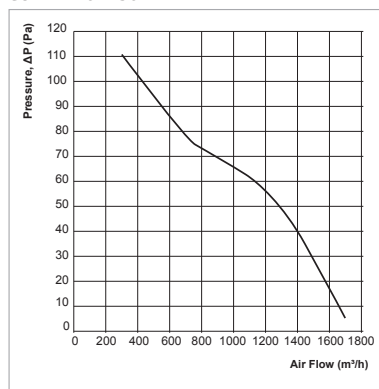
COD. 11104110



COD. 11104120



COD. 11104130



Il torrino assiale è composto dal carter e dalla flangia quadrata. La girante e il motore elettrico sono installati all'interno del carter del torrino assiale. La copertura è fissata al carter con viti autofilettanti. La scatola morsetteria, che collega il torrino alla rete elettrica singola o trifase e al condensatore, è fissata sulla parte superiore del carter.

/ The axial fan is made up of a casing and a square flange. The impeller and the electric motor are installed inside the casing of the axial tower. The cover is fixed to the crankcase with self-tapping screws. The terminal box, which connects the fan to the single or three-phase mains and to the condenser, is fixed to the upper part of the casing.

REQUISITI DI SICUREZZA

/ SECURITY REQUIREMENTS

Tutte le operazioni di collegamento elettrico, regolazione, manutenzione e riparazione devono essere eseguite con il torrino scollegato dall'alimentazione.

Le operazioni di collegamento elettrico devono essere eseguite da un elettricista qualificato con idonea certificazione per lavori su apparecchiature fino ai 1000 V. Leggere questo manuale prima di effettuare qualsiasi operazione elettrica.

Assicurarsi che non vi siano danni visibili alla girante, al carter o alla griglia, e che non siano presenti corpi esterni all'interno del carter che potrebbero danneggiare le pale della girante. Un uso improprio del torrino o modifiche non autorizzate dello stesso non sono consentite. L'apparecchio non deve essere utilizzato da bambini o da persone con ridotta capacità motoria o senza un'adeguata esperienza pratica o competenza, a meno che essi non siano controllati o istruiti riguardo le operazioni sull'apparecchio da coloro che sono responsabili per la loro sicurezza. I ventilatori non sono progettati per l'utilizzo in ambienti contenenti sostanze infiammabili o vapori come alcol, benzina, etc.

/ All electrical connection, adjustment, maintenance and repair operations must be carried out with the fan disconnected from the power supply.

The electrical connection operations must be carried out by a qualified electrician with suitable certification for work on equipment up to 1000 V. Read this manual before carrying out any electrical operation.

Make sure there is no visible damage to the impeller, crankcase or grille, and that there are no foreign bodies inside the crankcase that could damage the impeller blades. Improper use of the tower or unauthorized modifications to it are not permitted. The appliance must not be used by children or people with reduced motor capacity or without suitable practical experience or expertise, unless they are supervised or instructed regarding the operations on the appliance by those responsible for their safety. The fans are not designed for use in environments containing flammable substances or vapors such as alcohol, petrol, etc.

GUIDA PER L'INSTALLAZIONE E L'UTILIZZO

/ GUIDE FOR INSTALLATION AND USE

Il torrino è progettato per essere installato sul tetto, direttamente sopra a un pozzo di ventilazione o a un condotto dell'aria.

La procedura di installazione e la sequenza di montaggio sono riportate nelle figure 1-2-3-4-5-6-7-8-9. Per evitare che acqua e neve penetrino nel pozzo di ventilazione, il torrino può essere installato su protezione per tetti con zoccolo. Un torrino da tetto può essere collegato al pozzo di ventilazione con una flangia di ingresso fissata direttamente alla base del torrino.

La base del torrino è dotata di fori per i bulloni di fissaggio per fissare il torrino su una superficie piana o sulla protezione con zoccolo. L'alimentazione al torrino è effettuata con una scatola morsettiera esterna, oppure attraverso morsettiera integrata nel cassa del motore. Il torrino deve aver messa a terra. Il terminale deve essere collegato al loop di massa. Per la continua introduzione di migliorie, alcuni modelli possono essere diversi da quelli qui descritti.

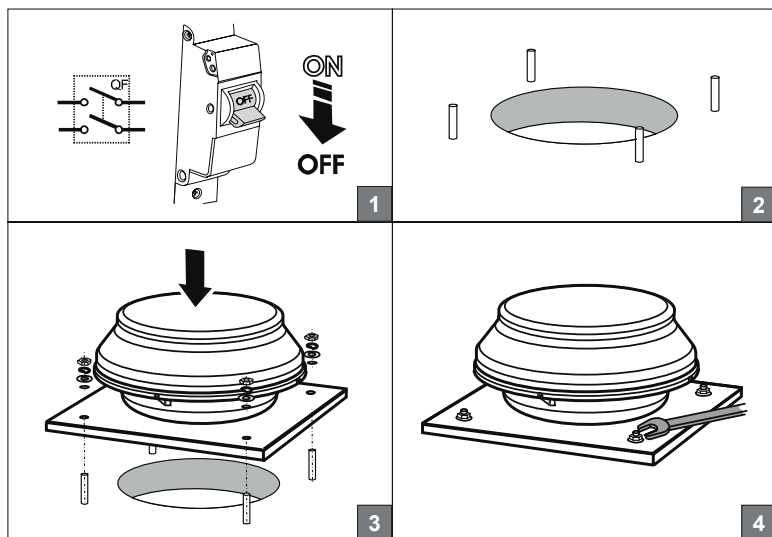
/ The roof fan is designed to be installed on the roof, directly above a ventilation shaft or air duct.

The installation procedure and assembly sequence are shown in figures 1-2-3-4-5-6-7-8-9. To prevent water and snow from entering the ventilation shaft, the roof fan can be installed on roof protection with a plinth. A roof fan can be connected to the ventilation shaft with an inlet flange fixed directly to the base of the fan.

The fan base has holes for mounting bolts to secure the fan to a flat surface or to the skirting board. The power supply to the tower is carried out with an external terminal box, or through a terminal box integrated in the motor case. The turret must be earthed. The terminal must be connected to the ground loop. Due to the continuous introduction of improvements, some models may be different from those described here.

INSTALLAZIONE

/ INSTALLATION



COLLEGAMENTO ALLA RETE ELETTRICA

/ CONNECTION TO THE ELECTRICITY NETWORK

Spegnere l'alimentazione prima di effettuare qualsiasi operazione sul torrino. Il collegamento all'alimentazione deve essere fatto da un elettricista qualificato.

I parametri elettrici nominali sono indicati sulla targhetta di rating.
Qualsiasi manomissione dei collegamenti interni è proibita e invaliderà la garanzia.

I torrini sono alimentati da corrente alternata monofase a 230 V / 50 Hz.

Il torrino deve essere collegato attraverso fili (cavi) termoisolanti e termo-resistenti.

L'interruttore automatico incorporato nella rete elettrica fissa che interrompe tutte le fasi deve essere installato all'ingresso elettrico esterno a 230 V/50 Hz.

L'interruttore automatico QF del torrino deve essere facilmente raggiungibile e libero da ostacoli nel caso sia necessario uno spegnimento veloce.

La protezione da sovracorrente deve corrispondere al consumo nominale di corrente del torrino. La corrente nominale dell'interruttore automatico è 1A e la sezione dei cavi raccomandati è almeno di 3x0,5 mm².

Le sezioni citate sopra sono solamente di riferimento.

L'effettiva sezione dipende dal tipo di cavo e dal valore massimo di riscaldamento.

Le denominazioni dei morsetti sono indicate sull'etichetta all'interno della scatola morsettieria.

Lo schema elettrico con sistema di protezione dal surriscaldamento raccomandato per motori monofase è mostrato nella Figura 5. I terminali TW1 e TW2 sono i cavi del contatto del sistema di protezione dal surriscaldamento del motore, normalmente chiuso.

Questo contatto deve essere collegato in serie con il circuito della bobina dell'avviatore magnetico KM1, il quale avvia il motore premendo il bottone S1.

In caso di surriscaldamento del motore il contatto viene interrotto; si spegne la bobina dell'avviatore e si interrompe l'alimentazione del motore.

L'interruttore automatico QF, l'avviatore magnetico KM1 e i bottoni di controllo S1 e S2 non sono inclusi nel kit di consegna e sono pensati per l'installazione da parte dell'utilizzatore.

/ Turn off the power before carrying out any operation on the turret. Power connection must be made by a qualified electrician.

The electrical ratings are indicated on the rating plate.

Any tampering with the internal connections is prohibited and will void the warranty.

The towers are powered by single-phase alternating current at 230 V / 50 Hz.

The roof fan must be connected via heat-insulating and heat-resistant wires (cables).

The built-in circuit breaker in the fixed mains which interrupts all phases must be installed at the external 230V/50Hz electrical input.

The QF automatic switch of the roof fan must be easily accessible and free from obstacles in case a quick shutdown is required.

The overcurrent protection must correspond to the nominal current consumption of the fan. The rated current of the circuit breaker is 1A and the recommended cable section is at least 3x0.5 mm².

The sections cited above are for reference only.

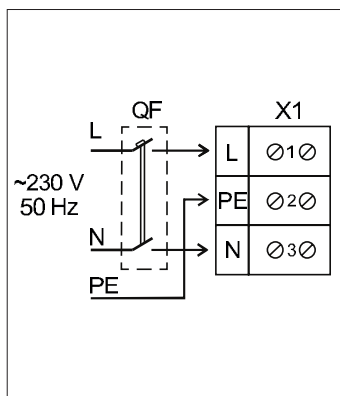
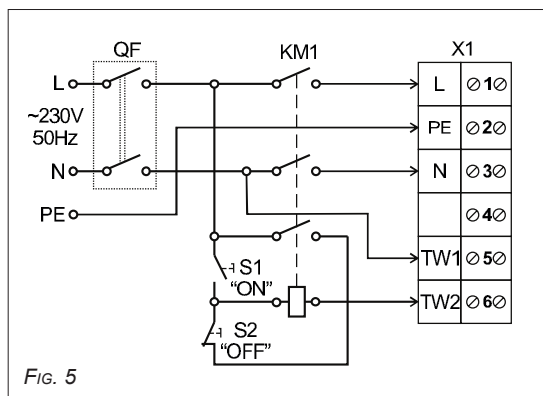
The actual section depends on the type of cable and the maximum heating value.

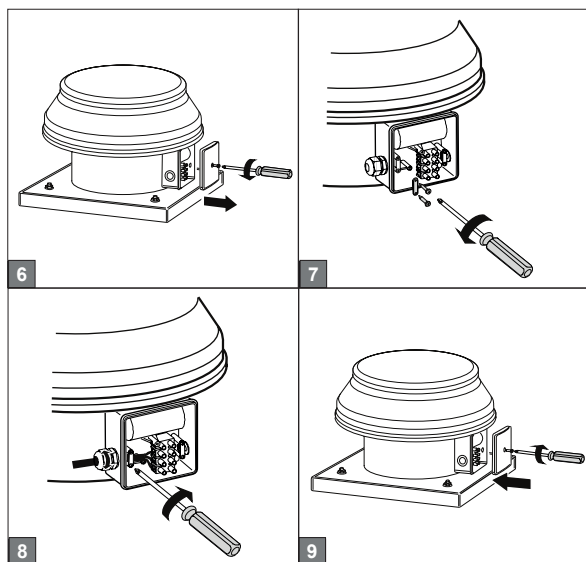
The terminal designations are indicated on the label inside the terminal box.

The wiring diagram with recommended overheat protection system for single-phase motors is shown in Figure 5. Terminals TW1 and TW2 are the leads of the motor overheat protection system contact, normally closed.

This contact must be connected in series with the coil circuit of the KM1 magnetic starter, which starts the motor by pressing the S1 button.

In the event of motor overheating, the contact is interrupted; the starter coil turns off and the power to the motor is cut off. Circuit breaker QF, magnetic starter KM1 and control buttons S1 and S2 are not included in the delivery kit and are intended for installation by the user.



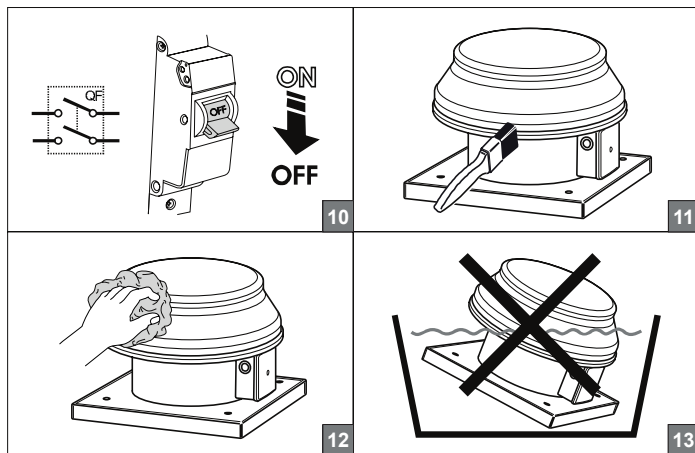


PULIZIA E MANUTENZIONE

/ CLEANING AND MAINTENANCE

Spegnere il torrino durante ogni operazione di manutenzione! Utilizzare un pennello morbido asciutto o aria compressa per rimuovere la polvere. Le pale della girante richiedono un'accurata pulizia almeno una volta ogni 6 mesi. Figure 10-11-12-13.

/ Turn off the turret during any maintenance operation! Use a soft dry brush or compressed air to remove dust. The impeller blades require thorough cleaning at least once every 6 months. Figures 10-11-12-13.



GARANZIA

WARRANTY

La garanzia ha durata di 1 (uno) anno a decorrere dalla data di consegna indicata sul d.d.t (bolla). E' prevista altresì l'estensione d'ufficio, a titolo gratuito, per il secondo anno (due anni complessivi di garanzia) con decorrenza sempre dalla data indicata nel d.d.t di consegna (bolla).

L'azienda fornitrice garantisce la qualità dei materiali impiegati e la corretta realizzazione dei componenti. La garanzia copre difetti di materiale e di fabbricazione e si intende relativa alla fornitura dei pezzi in sostituzione di qualsiasi componente che presenti difetti, senza che possa venir reclamata alcuna indennità, interesse o richiesta di danni.

La garanzia non copre la sostituzione dei componenti che risultano danneggiati per:

- trasporto non idoneo;
- installazione non conforme a quanto specificato in questo manuale di installazione uso e manutenzione;
- la non osservanza delle specifiche tecniche di prodotto;
- quant'altro non riconducibile a vizi originari del materiale o di produzione a condizione che il reclamo del cliente sia coperto dalla garanzia e notificato nei termini e modalità richiesta dal fornitore, lo stesso si impegnerà, a sua discrezione, a sostituire o riparare ciascun prodotto o le parti di questo che presentino vizi o difetti.

The warranty is valid for 2 (two) years from the delivery date indicated on the delivery note / waybill.

The supplier company guarantees the quality of the materials used and the correct construction of the components. The warranty covers defects in materials and manufacturing defects and refers to the supply of spare parts of any components featuring defects, without any compensation, interest or claim for damages.

The warranty does not cover the replacement of components damaged due to: incorrect transportation;

installation not compliant with that specified in this installation, use and maintenance manual; non-observance of product technical specifications;

Anything else that is not linked to original faults of the material or production provided that the customer complaint is covered by the guarantee and a claim is made within the time limit and in the way requested by the supplier, the same supplier will commit, at their own discretion, to replace or repair any product or part of product showing signs of faults or defects.

SMALTIMENTO

DISPOSAL

Alla fine della sua vita utile il prodotto non deve essere smaltito insieme ai rifiuti urbani. Può essere consegnato presso gli appositi centri di raccolta differenziata predisposti dalle amministrazioni comunali, oppure presso i rivenditori che forniscono questo servizio. Per rimarcare l'obbligo di smaltire separatamente gli elettrodomestici, sul prodotto è riportato il marchio del contenitore di spazzatura mobile barrato.



At the end of its useful life, the product must not be disposed of with household waste. It can be deposited at a dedicated recycling centre run by local councils, or at retailers who provide such a service. To highlight the requirement to dispose of household electrical items separately, there is a crossed-out waste paper basket symbol on the product.



WATCH OUR
INSTITUTIONAL VIDEO



Tecosystemi S.p.A. Società Benefit
www.tecosystemi.com

via dell'Industria, 2/4 - Z.I. San Giacomo di Veglia
31029 Vittorio Veneto (Treviso) - Italy
Phone +39 0438.500044 | Fax +39 0438.501516
email: info@tecosystemi.com
C.F. - P. IVA - R.I.TV IT02535780247
Cap. Soc. € 5.000.000,00 i.v.

