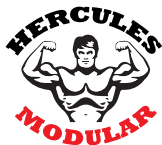


BACINELLA PER SISTEMI DI SUPPORTO REGOLABILI "HERCULES MODULAR" E "GENIUS MODULAR"

/ TRAY FOR ADJUSTABLE SUPPORT SYSTEMS FOR
"HERCULES MODULAR" AND "GENIUS MODULAR"

- Versione base / Base version : cod. SCD500084
- Versione completa di cavo scaldante / Version with heating cable : cod. SCD500247



by



Tecnosystemi S.p.A. - Società Benefit
www.tecnosystemi.com

via dell'Industria, 2/4 - Z.I. San Giacomo di Veglia
31029 Vittorio Veneto (Treviso) - Italy
Phone +39 0438.500044 Fax +39 0438.501516

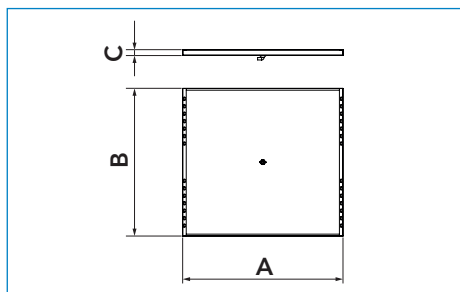
Numero Verde 800 904474 (only for Italy)
email: info@tecnosystemi.com

C.F. - P. IVA - R.I.TV IT02535780247 | Cap. Soc. € 5.000.000,00 i.v.

CARATTERISTICHE TECNICHE / TECHNICAL SPECIFICATIONS:

- Realizzata in lamiera zincata
- Adattabile a tutti i sistemi Modular 1, 2, 3
- Fornita con attacco per tubo scarico condensa Ø 16
- Fornita con viteria per il montaggio
- *Made of galvanized sheet metal*
- *Adaptable to all Modular 1, 2, 3 systems*
- *Supplied with Ø 16 condensate drain pipe coupling*
- *Supplied with fastening screws*

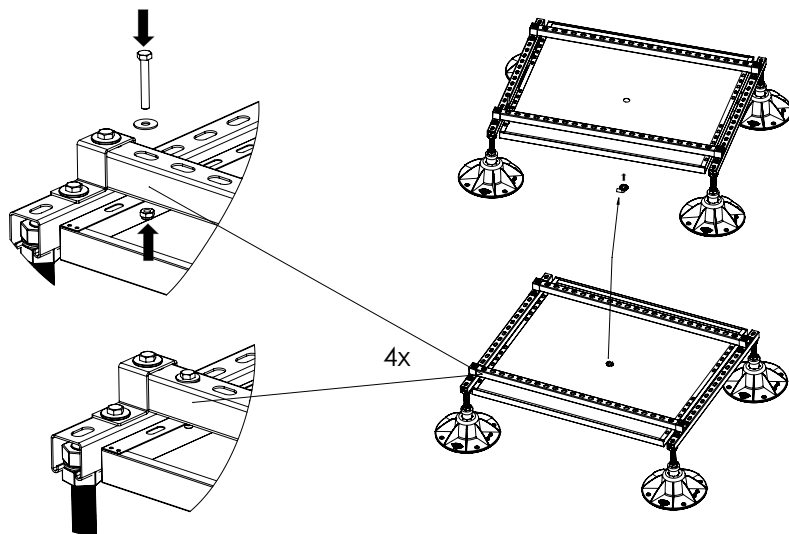
DIMENSIONI / DIMENSIONS



CODICE / CODE	A [mm]	B [mm]	C [mm]
SCD500084	1075	990	38
SCD500247	1075	990	48

ISTRUZIONI MONTAGGIO SU SISTEMA MODULAR 1,2,3

/ ASSEMBLY INSTRUCTIONS ON MODULAR SYSTEM 1,2,3



Solo per versione / Only for version cod. SCD500247

CARATTERISTICHE TECNICHE / TECHNICAL SPECIFICATIONS:

Il cavo scaldante anticongelamento è la soluzione ideale per risolvere il problema del congelamento delle tubazioni. Il cavo, a potenza costante, pronto all'uso è completo di termostato tarato per l'inserimento a +3°C e lo stacco a +12°C, è dotato di spina per il collegamento.

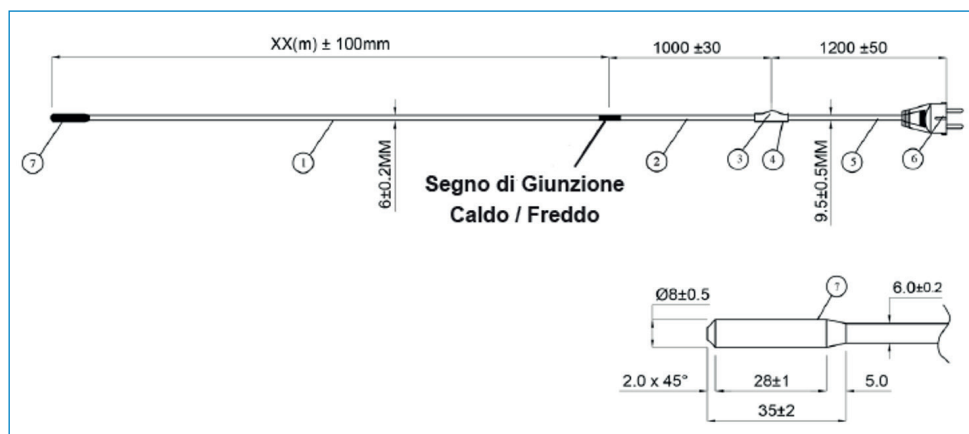
The antifreeze heating cable is the perfect solution to the problem of pipe freezing.

The cable, which has a constant power and is ready to use, complete with calibrated thermostat for activation at +3°C and deactivation at +12°C, is fitted with a connection plug.

CARATTERISTICHE TECNICHE DEL CAVO SCALDANTE IMPIEGATO PER LA REALIZZAZIONE DELLA BACINELLA / TECHNICAL SPECIFICATION OF HEATING CABLE USED TO DEVELOP THE TRAY

+12°C, è dotato di spina per il collegamento.

- TENSIONE NOMINALE 230 VOLT / RATED POWER: 230 VOLT
- DIAMETRO 6 mm / DIAMETER 6 mm
- POTENZA ASSORBITA 15 W/m / Power input 15 W/m
- MATERIA GUAINA IN SILICONE / SILICONE SHEATH MATERIAL



1. Zona calda / Hot zone
2. Guaina fredda / Cold sheath
3. Termostato / Thermostat
4. Guaina termorestringente / Heat shrink tubing
5. Cavo di alimentazione / Power cable
6. Spina di alimentazione / Power plug
7. Terminale / Terminal

GARANZIA

WARRANTY

La garanzia ha durata di 1 (uno) anno a decorrere dalla data di consegna indicata sul d.d.t (bolla). E' prevista altresì l'estensione d'ufficio, a titolo gratuito, per il secondo anno (due anni complessivi di garanzia) con decorrenza sempre dalla data indicata nel d.d.t di consegna (bolla).

L'azienda fornitrice garantisce la qualità dei materiali impiegati e la corretta realizzazione dei componenti. La garanzia copre difetti di materiale e di fabbricazione e si intende relativa alla fornitura dei pezzi in sostituzione di qualsiasi componente che presenti difetti, senza che possa venir reclamata alcuna indennità, interesse o richiesta di danni.

La garanzia non copre la sostituzione dei componenti che risultano danneggiati per:

- trasporto non idoneo;
- installazione non conforme a quanto specificato in questo manuale di installazione uso e manutenzione;
- la non osservanza delle specifiche tecniche di prodotto;
- quant'altro non riconducibile a vizi originari del materiale o di produzione a condizione che il reclamo del cliente sia coperto dalla garanzia e notificato nei termini e modalità richiesta dal fornitore, lo stesso si impegnerà, a sua discrezione, a sostituire o riparare ciascun prodotto o le parti di questo che presentino vizi o difetti.

The warranty is valid for 2 (two) years from the delivery date indicated on the delivery note / waybill.

The supplier company guarantees the quality of the materials used and the correct construction of the components. The warranty covers defects in materials and manufacturing defects and refers to the supply of spare parts of any components featuring defects, without any compensation, interest or claim for damages.

The warranty does not cover the replacement of components damaged due to:

- *incorrect transportation;*
- *installation not compliant with that specified in this installation, use and maintenance manual;*
- *non-observance of product technical specifications;*
- *Anything else that is not linked to original faults of the material or production provided that the customer complaint is covered by the guarantee and a claim is made within the time limit and in the way requested by the supplier, the same supplier will commit, at their own discretion, to replace or repair any product or part of product showing signs of faults or defects.*

SMALTIMENTO

DISPOSAL

Alla fine della sua vita utile il prodotto non deve essere smaltito insieme ai rifiuti urbani. Può essere consegnato presso gli appositi centri di raccolta differenziata predisposti dalle amministrazioni comunali, oppure presso i rivenditori che forniscono questo servizio. Per rimarcare l'obbligo di smaltire separatamente gli elettrodomestici, sul prodotto è riportato il marchio del contenitore di spazzatura mobile barrato.

At the end of its useful life, the product must not be disposed of with household waste. It can be deposited at a dedicated recycling centre run by local councils, or at retailers who provide such a service. To highlight the requirement to dispose of household electrical items separately, there is a crossed-out waste paper basket symbol on the product.



WATCH OUR
INSTITUTIONAL VIDEO



Tecosistemi S.p.A. Società Benefit

www.tecosistemi.com

via dell'Industria, 2/4 - Z.I. San Giacomo di Veglia
31029 Vittorio Veneto (Treviso) - Italy

Phone +39 0438.500044 | Fax +39 0438.501516

email: info@tecosistemi.com

C.F. - P. IVA - R.I.TV IT02535780247

Cap. Soc. € 5.000.000,00 i.v.

