

FICHES TECHNIQUES

rev. 00 - 20/10/2022

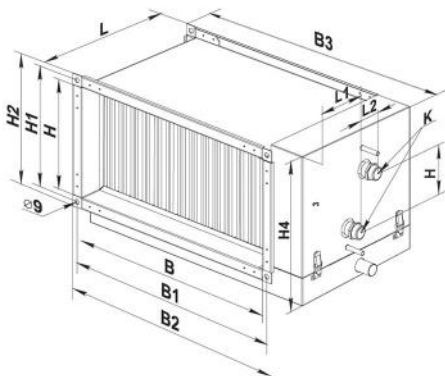
Batterie à eau froide pour récupérateurs de chaleur

30370070 - 30370080



CARACTÉRISTIQUES TECHNIQUES :

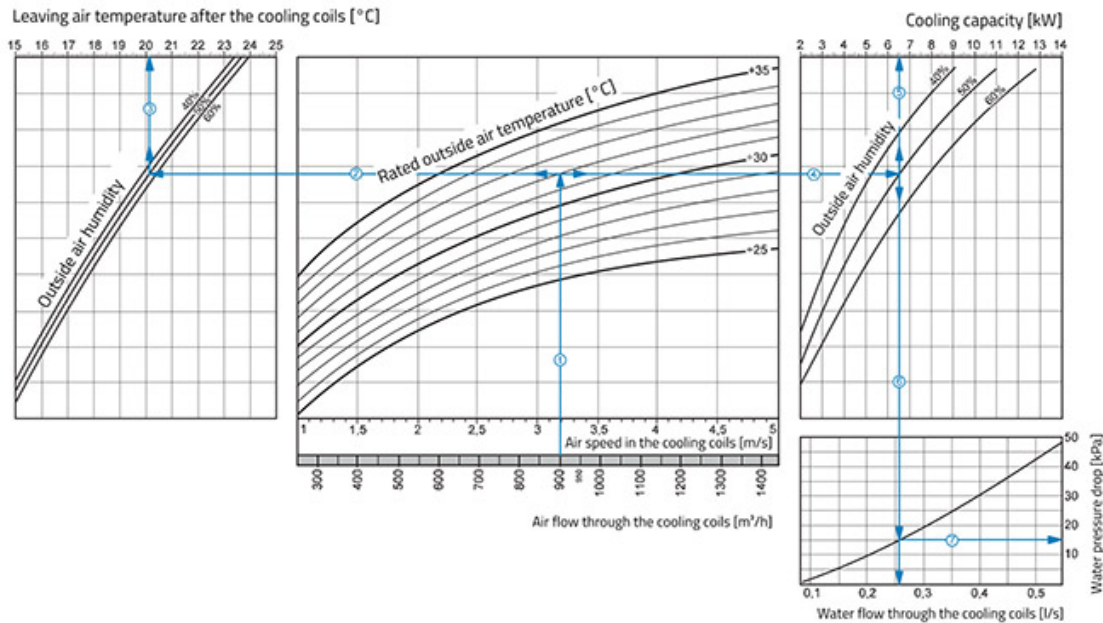
- Pression maximale de fonctionnement : 15 bar
- Installation horizontale uniquement
- Si la batterie est installée dans des zones inférieures à 0 °C, utilisez un mélange antigel
- Conçu pour refroidir l'air d'alimentation dans le système de ventilation sur des canaux rectangulaires
- Pack d'échange avec tubes en cuivre et ailettes en aluminium



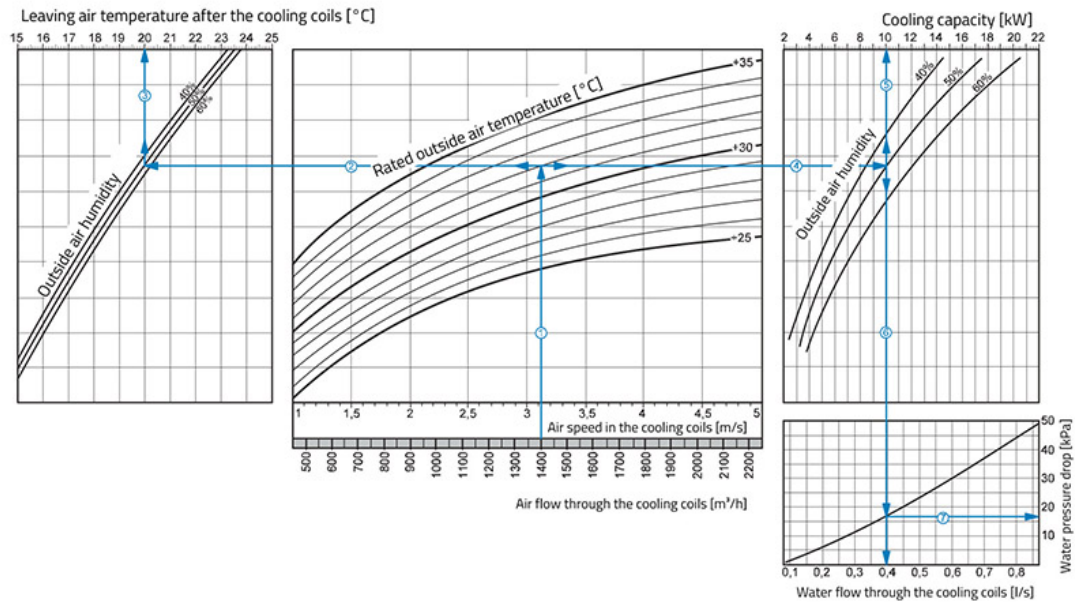
DIMENSIONS

CODE	B[mm]	B1 [mm]	B2 [mm]	B3 [mm]	H [mm]	H1 [mm]	H2 [mm]	H3 [mm]	H4 [mm]	L [mm]	L1 [mm]	L2 [mm]	K [mm]
30370070	400	420	438	528	200	220	238	70	273	395	176	43	G 3/4"
30370080	500	520	538	628	250	270	288	120	323	395	176	43	G 3/4"

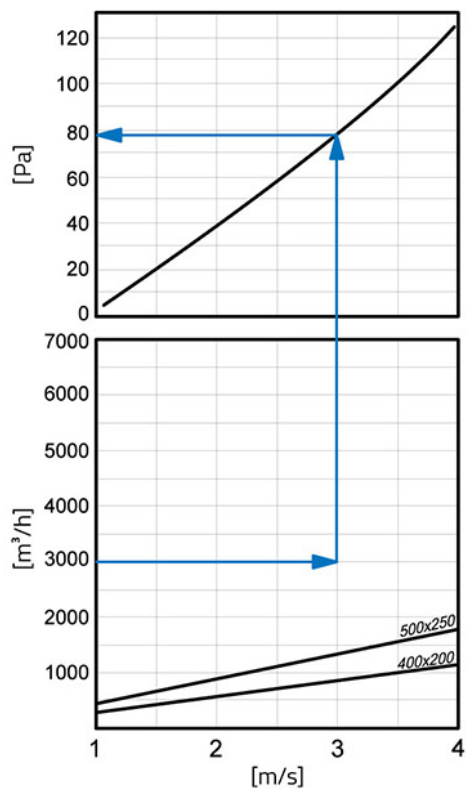
GRAPHIQUE DÉBIT COD. 30370070



GRAPHIQUE DÉBIT COD. 30370080



GRAPHIQUE DE PERTE DE CHARGE



ARTICLES

CODE	DESCRIPTION
30370070	BATTERIES À EAU FROIDE POUR RÉCUPÉRATEURS DE CHALEUR 400X200
30370080	BATTERIES À EAU FROIDE POUR RÉCUPÉRATEURS DE CHALEUR 500X250