

# FICHES TECHNIQUES

rev. 04 - 28/08/2023

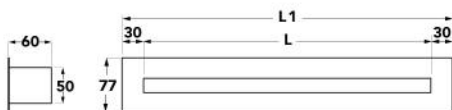
Diffuseur linéaire avec registre à 1 fente en aluminium anodisé - aluminium peint blanc RAL 9016

PWC300007 - PWC300008 - PWC300009  
PWC300010 - PWC300011 - PWC300012  
PWC300013 - PWC300014 - PWC300015  
PWC300016



## CARACTÉRISTIQUES TECHNIQUES :

- Diffuseur en aluminium anodisé ou peint en blanc RAL 9016
- Avec 1 fente et déflecteur réglable
- Amortisseur d'étalonnage intégré
- Hauteur d'installation 2,5 - 3,1 m
- Fixation par vis frontales avec support interne mobile
- Impiego: a soffitto e a parete, in mandata e ripresa.



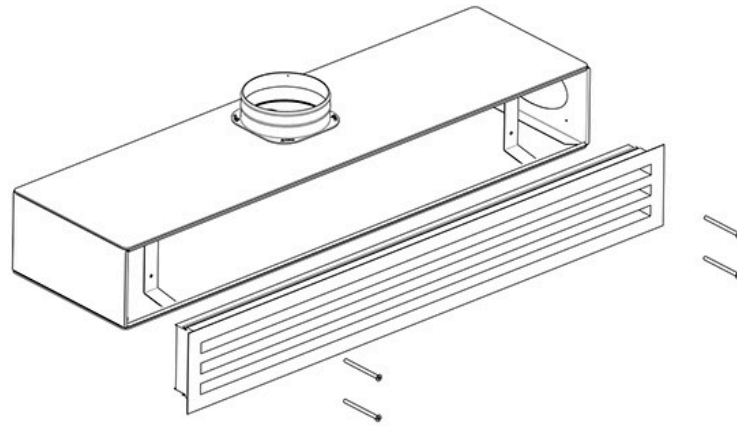
## DIMENSIONS

CODE	L [mm]	L1 [mm]	COULEUR
PWC300007	600	660	BLANC
PWC300008	600	660	ALUMINIUM
PWC300009	800	860	BLANC
PWC300010	800	860	ALUMINIUM
PWC300011	1000	1060	BLANC
PWC300012	1000	1060	ALUMINIUM
PWC300013	1500	1560	BLANC
PWC300014	1500	1560	ALUMINIUM
PWC300015	2000	2060	BLANC
PWC300016	2000	2060	ALUMINIUM

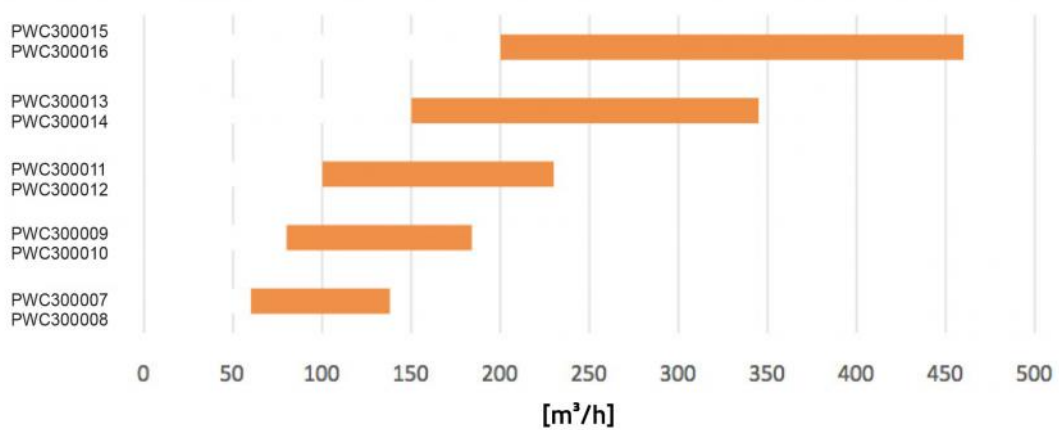
## DONNÉES TECHNIQUES

CODE	Ak [m²]	Q [m³/h] MIN	Q [m³/h] MAX	LwA [dB(A)] MIN	LwA [dB(A)] MAX	X(0,25) - Y(0,25) MIN [m]	X(0,25) - Y(0,25) MAX [m]	Dpt [Pa] MIN	Dpt [Pa] MAX
PWC300007	0,00479	60	138	32	46	3,1	6,9	10	50
PWC300008	0,00479	60	138	32	46	3,1	6,9	10	50
PWC300009	0,00719	80	184	32	46	3,1	6,9	10	50
PWC300010	0,00719	80	184	32	46	3,1	6,9	10	50
PWC300011	0,00959	100	230	32	46	3,1	6,9	10	50
PWC300012	0,00959	100	230	32	46	3,1	6,9	10	50
PWC300013	0,01559	150	345	32	46	3,1	6,9	10	50
PWC300014	0,01559	150	345	32	46	3,1	6,9	10	50
PWC300015	0,02159	200	460	32	46	3,1	6,9	10	50
PWC300016	0,02159	200	460	32	46	3,1	6,9	10	50

## EXEMPLE D'INSTALLATION:



## SCHÉMA DE RACCOURCI



## ARTICLES

CODE	DESCRIPTION
PWC300007	
PWC300008	
PWC300009	
PWC300010	
PWC300011	
PWC300012	
PWC300013	
PWC300014	
PWC300015	
PWC300016	