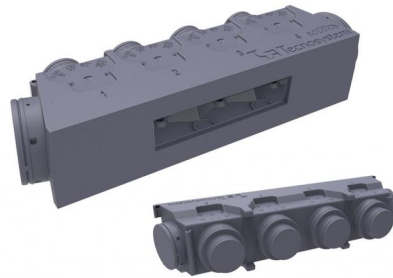


rev. 00 - 5/11/2022

EOLO UNIVERSAL

Kit plénum en polystyrène

PWD400030 - PWD400031 - PWD400032
PWD400033

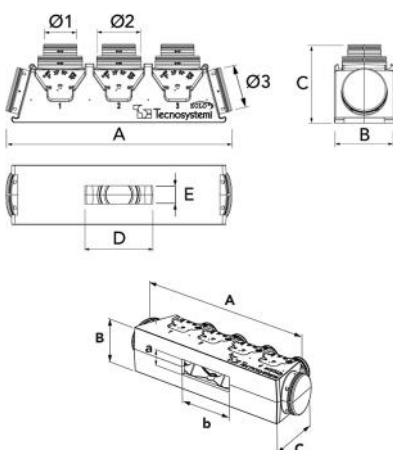


CARACTÉRISTIQUES TECHNIQUES :

- Fabriqué en polystyrène expansé fritté
- Prédiposition pour l'ancrage aux plafonds avec des barres filetées
- Isolation thermique, imperméable
- Conductivité thermique : 0,030/0,033 W/mK par rapport à la normative EN 12667/EN 12939
- Résistance à la vapeur 40 / 70 par rapport à la norme EN 12086
- Température de fonctionnement - 30°C / + 90°C
- Absorption d'eau % volume ≤ 5 par rapport à la norme EN 12087
- Réaction au feu de classe et selon EN 13501-1:2009
- Performance thermique épaisseur 30 mm 0,95 m²K/W
- Collier avant et latéral intégrés
- Colle dans le tube pour la fixation
- Profilé en aluminium pour bride fourni
- Raccord plenum-machine avec profilé en aluminium à couper à la taille (présent à l'intérieur du kit)

LE KIT CONTIENT:

- Plénum « Eolo Mini »
- 2 barres aluminium pour bride
- Tube de colle
- Joint d'étanchéité
- Instructions de montage



DIMENSIONS

| CODE | MODÈLE | LARGEUR EXTÉRIEURE FIXE A [mm] | HAUTEUR EXTÉRIEURE FIXE B [mm] | PROFONDEUR EXTÉRIEURE FIXE C [mm] | HAUTEUR INTÉRIEURE MAXIMALE a [mm] | LARGEUR INTÉRIEURE b [mm] | DIMENSION COLLIER AVANT INCLUDE Ø 1 [mm] | DIM. COLLIER LATÉRAL INCLUS Ø 2 [mm] | Ø 3 [mm] |
|-----------|--------|--------------------------------------|--------------------------------------|---|---|---------------------------------|--|---|----------|
| PWD400030 | E2 | 741 | 244 | 348 | 215 | 550 | 2 Ø 150 | 2 Ø 200 | |
| PWD400031 | A3 | 1000 | 264 | 348 | fino 215 | fino 800 | N°3 Ø 150/200 | 2 Ø 200 | |
| PWD400032 | B4 | 1261 | 284 | 348 | fino 235 | fino 1060 | N°4 Ø 150/200 | N°2 Ø 200 | 2 Ø 200 |
| PWD400033 | C5 | 1520 | 304 | 348 | fino 245 | fino 1300 | N°5 Ø 150/200 | 2 Ø 200 | |

ARTICLES

| CODE | DESCRIPTION |
|-----------|-------------|
| PWD400030 | |
| PWD400031 | |
| PWD400032 | |
| PWD400033 | |