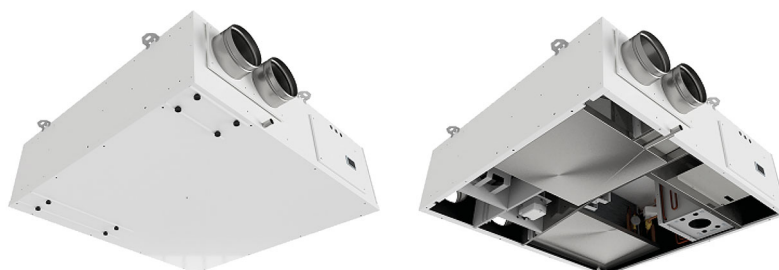


Unité de récupération de chaleur horizontal avec déshumidification, unité d'intégration et de ventilation avec circuit de refroidissement, batterie à eau

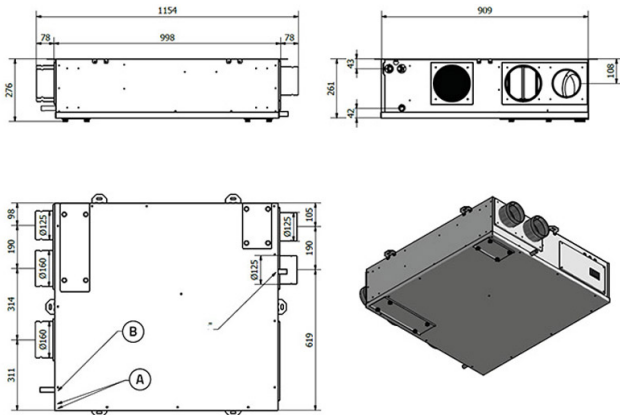
- cod. ACC200009 - cod. ACC200010



CARACTÉRISTIQUES TECHNIQUES :

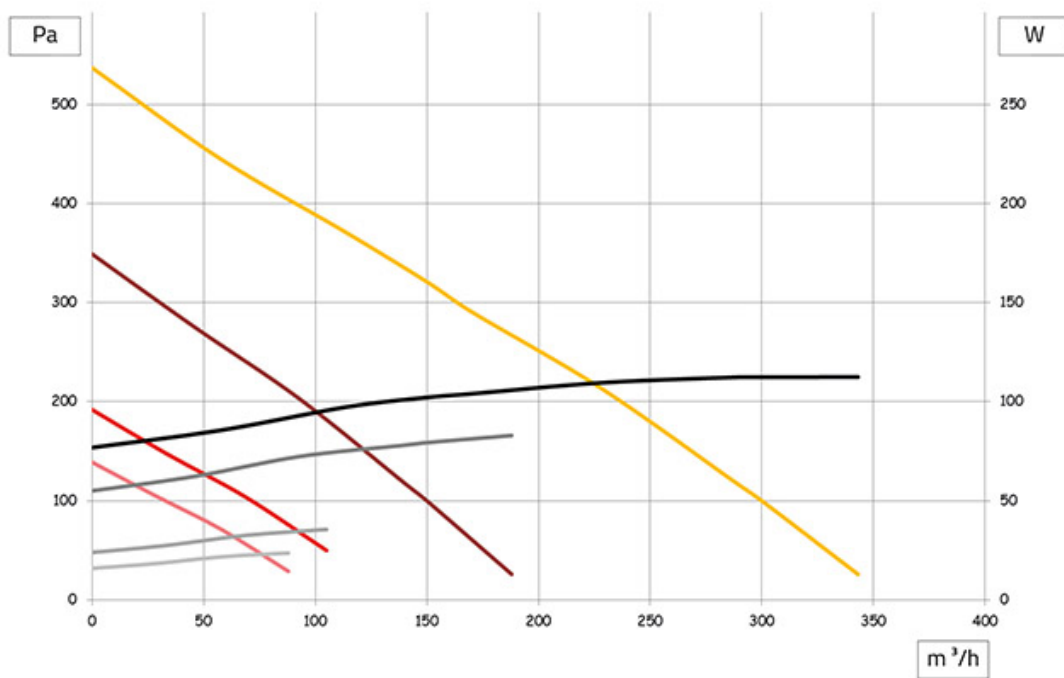
- Unité de récupération de chaleur contre-flux avec efficacité >90%
- Débit 150 m³/h avec 100 Pa de pression utile en mode ventilation
- Déshumidification et intégration avec circuit frigorifique à détente directe
- Débit 300 m³/h avec 100 Pa de pression utile en mode ventilation + recirculation
- Débit 300 m³/h avec 195 Pa de pression utile en mode recirculation seule
- Clapet de by-pass de récupération (pour free-cooling/free-heating) et clapet de recirculation intégré
- Ventilateurs EC, centrifuges pales arrières à faible consommation
- Filtres F7 (ePM1 70%) à faible perte de charge, aussi bien pour l'air extrait que pour l'air renouvelé
- Structure autoportante en tôle pré-peinte ; isolation thermique/acoustique en polyéthylène expansé épaisseur 10 mm
- Affichage alphanumérique sur la machine
- Écran LCD à distance, avec sondes de température et d'humidité intégrées. L'unité peut être commandée via des contacts à distance, un écran à distance ou via le protocole ModBus sur RS485

DIMENSIONS MOD.150

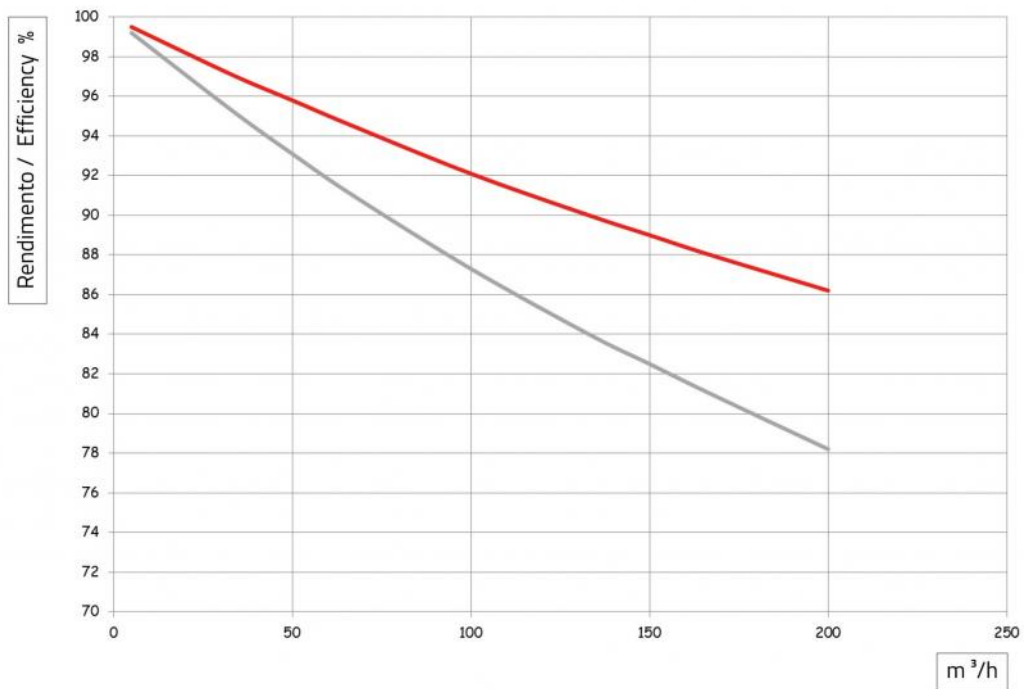


[A] Raccordi eau 1/2"
[B] Vidange condensat 1/2"

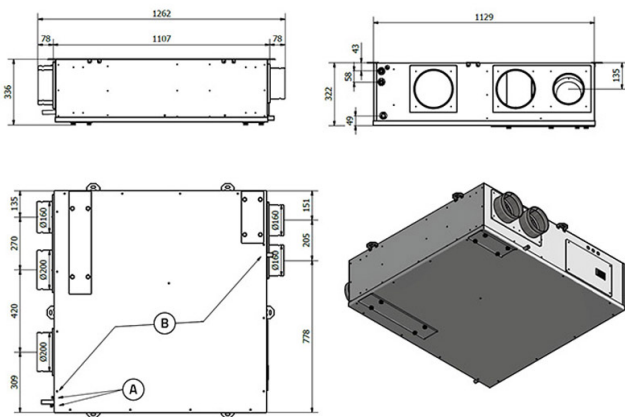
PERFORMANCES MOD. 150



EFFICACITÉ THERMIQUE MOD. 150

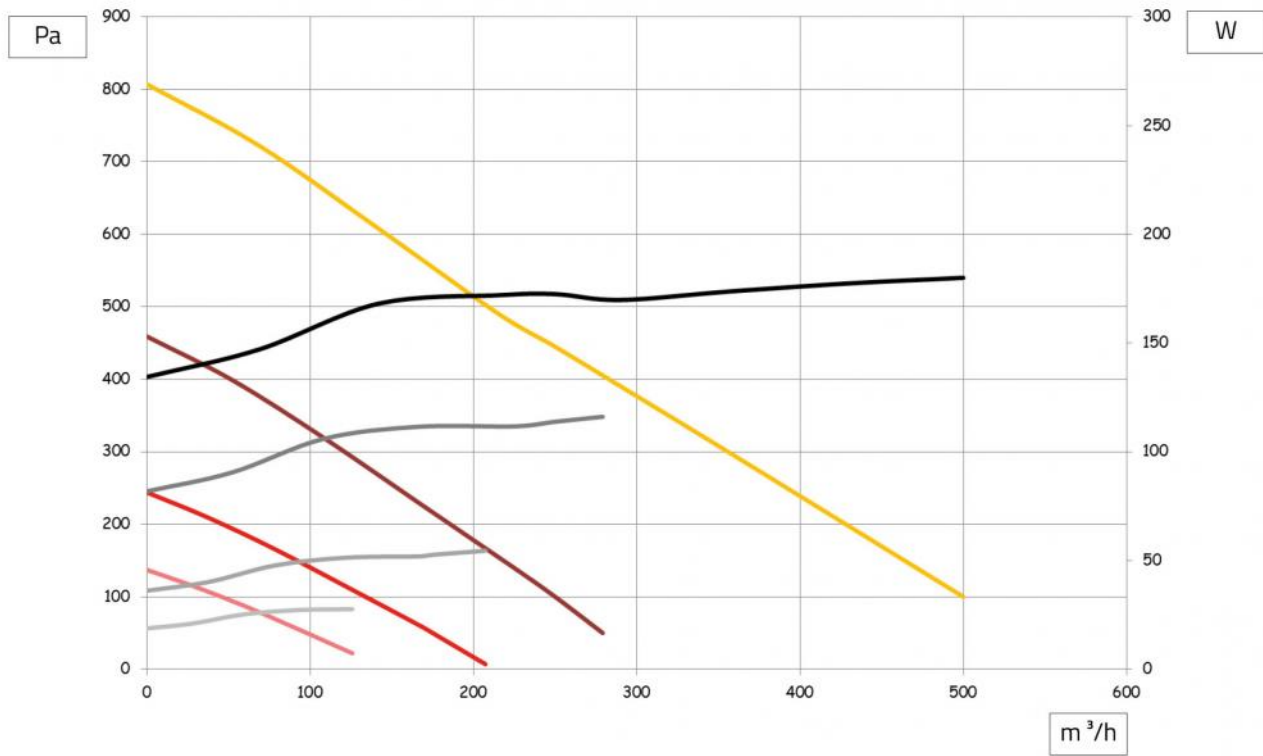


DIMENSIONS MOD.250

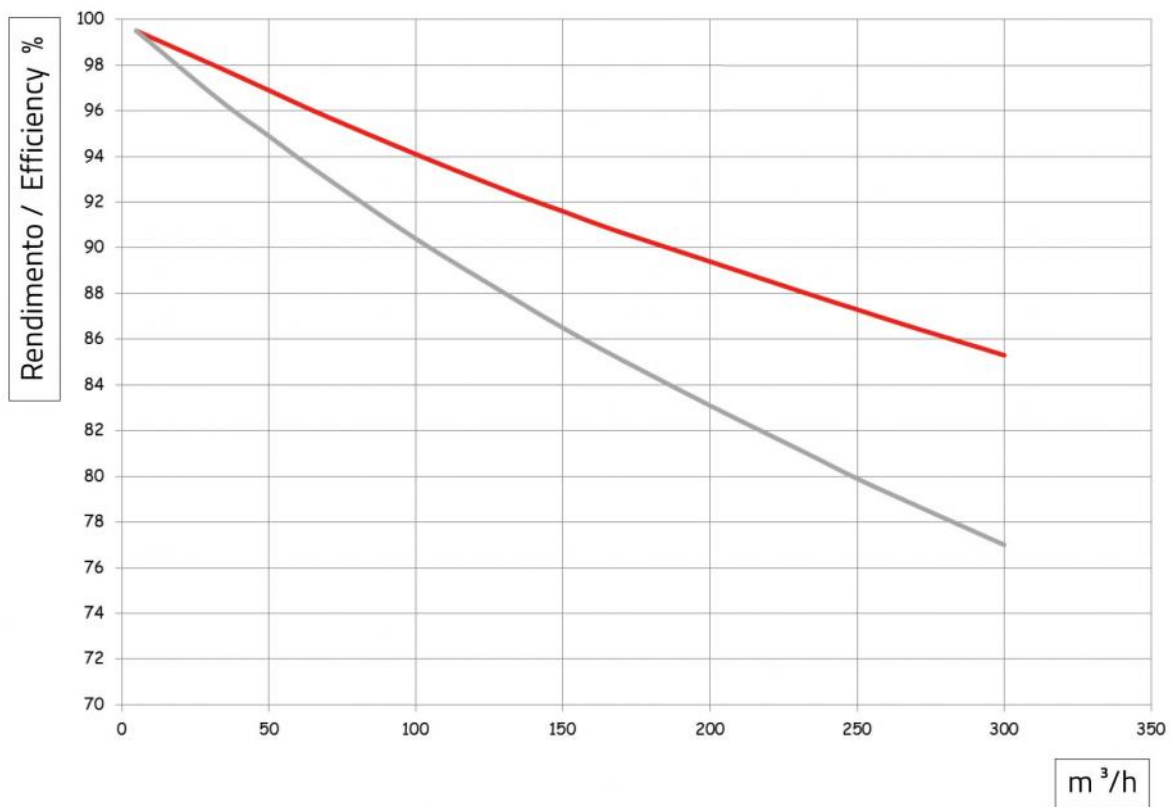


- [A] Raccords eau 1/2"
- [B] Vidange condensat 1/2"

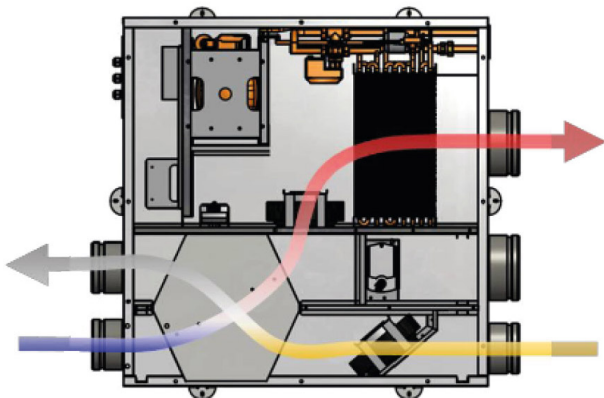
PERFORMANCES MOD. 250



EFFICACITÉ THERMIQUE MOD. 250



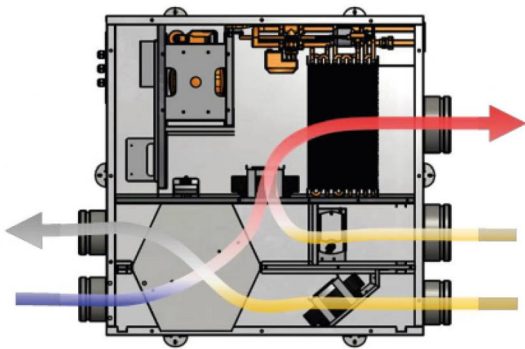
MODE DE VENTILATION



VENTILATION

MODE DE VENTILATION	MODÈLE 150/300	MODELLO 250/500
Débit de l'air d'admission [m³/h]	150	250
Air de recirculation [m³/h]	0	
Prévalence utile alimentation [Pa]	100	
Débit d'air en expulsions [m³/h]	150	250
Prévalence utile alimentation [Pa]	100	
Vitesse de calibrage des ventilateurs [%]	78	70
Puissance électrique absorbée [kW]	0,079	0,12
Courant [A]	0,64	0,94

DÉSHUMIDIFICATION/INTÉGRATION (ventilation+recirculation)



DÉSHUMIDIFICATION/INTÉGRATION (ventilation+recirculation)	MODÈLE 150/300	MODELLO 250/500
Débit de l'air d'admission [m³/h]	300	500
Air de recirculation [m³/h]	150	250
Prévalence utile alimentation [Pa]	100	
Débit d'air en expulsions [m³/h]	150	250
Prévalence utile alimentation [Pa]	100	
Vitesse de calibrage des ventilateurs [%]	95/78	90/70

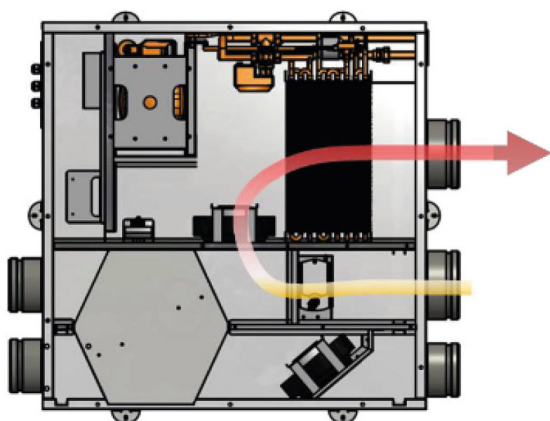
REFROIDISSEMENT ET DÉSHUMIDIFICATION

REFROIDISSEMENT ET DÉSHUMIDIFICATION	MODÈLE 150/300	MODELLO 250/500
Air ambiant	26°C e 60% U.R.	
Air extérieur	30°C e 60% U.R.	
Puissance frigorifique [kW]	0,17 + 1,85	0,27 + 3,25
Réfrigérants (R290) [gr]	55	120
Température de l'eau [°C]	15	
Débit d'eau [l/h]	240	400
Perte de charge [kPa]	5	20
Puissance électrique absorbée [kW]	0,11 + 0,22	0,18 + 0,39
Courant [A]	0,92 + 1,3	1,5 + 2,0

CHAUFFAGE

CHAUFFAGE	MODÈLE 150/300	MODELLO 250/500
Air ambiant	20°C e 50% U.R.	
Air extérieur	-5°C e 80% U.R.	
Puissance calorifique [kW]	1,13 + 1,39	1,85 + 2,33
Température de l'eau [°C]	35	
Débit d'eau [l/h]	240	400
Perte de charge [kPa]	5	20
Puissance absorbée (ventilation+compresseur) [kW].	0,11 + 0,22	0,18 + 0,39
Courant (ventilation+compresseur) [A]	0,92 + 1,3	1,5 + 2,0

DÉSHUMIDIFICATION/INTÉGRATION (seulement recirculation)



DÉSHUMIDIFICATION/INTÉGRATION (seulement recirculation)	MODÈLE 150/300	MODELLO 250/500
Débit de l'air d'admission [m³/h]	300	500
Air de recirculation [m³/h]	300	500
Prévalence utile alimentation [Pa]	195	215
Débit d'air en expulsions [m³/h]	0	
Prévalence utile alimentation [Pa]	100	
Vitesse de calibrage des ventilateurs [%]	95/0	90/0

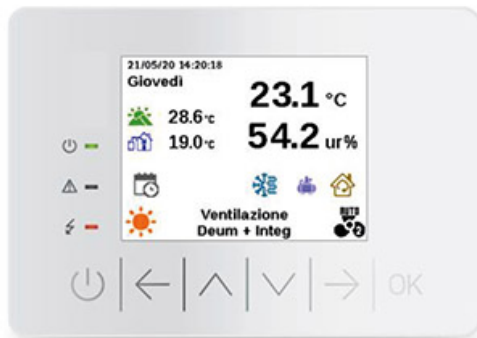
REFROIDISSEMENT ET DÉSHUMIDIFICATION

REFROIDISSEMENT ET DÉSHUMIDIFICATION	MODÈLE 150/300	MODELLO 250/500
Air ambiant	26°C e 60% U.R.	
Air extérieur	30°C e 60% U.R.	
Puissance frigorifique (circuit frigorifique uniquement) [kW]	1,71	2,77
Réfrigérants (R290) [gr]	55	120
Température de l'eau [°C]	15	
Débit d'eau [l/h]	240	400
Perte de charge [kPa]	5	20
Capacité de condensation [l/h]	0,96	1,54

CHAUFFAGE

CHAUFFAGE	MODÈLE 150/300	MODELLO 250/500
Air ambiant	20°C e 50% U.R.	
Air extérieur	-5°C e 80% U.R.	
Puissance chauffante (circuit de refroidissement uniquement) [kW]	1,16	2,14
Température de l'eau [°C]	35	
Débit d'eau [l/h]	240	400
Perte de charge [kPa]	5	20
Puissance absorbée (ventilation+compresseur) [kW].	0,075 + 0,22	0,12 + 0,39
Courant (ventilation+compresseur) [A]	0,64 + 1,3	1,0 + 2,0

ÉCRAN LCD À DISTANCE

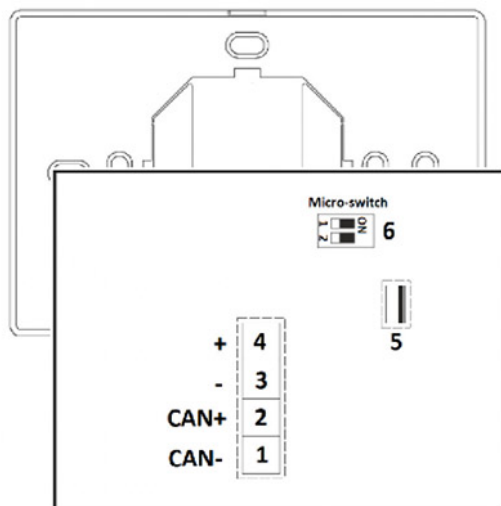


Écran LCD 16 couleurs 320 x 240 pixels, avec clavier tactile 6 touches.

Le terminal intègre également un capteur de température et d'humidité, les valeurs détectées par ce capteur sont transmises directement via le bus CAN, simplifiant ainsi le câblage.

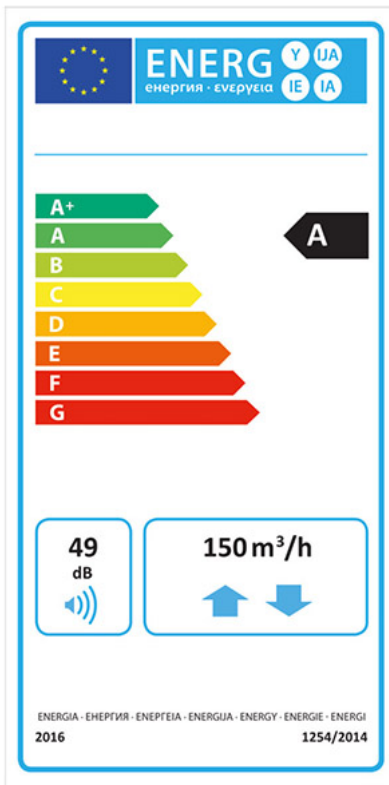
- Alimentation : 24 VAC/12... 30 VDC
- Longueur d'alimentation max : 10 m
- Capteur T : intégré
- Température de fonctionnement : De 10 °C à 55 °C
- Capteur Rh : incorporé
- Humidité d'emploi : De 5 à 95%
- Sonnerie de signalisation : incorporée
- Classe de protection : IP30

SCHÉMA DU RACCORDEMENT DE L'ÉCRAN



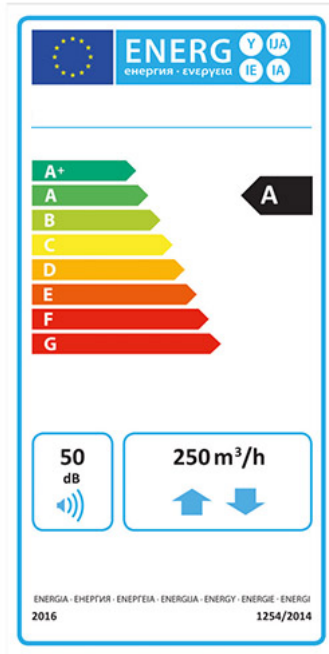
- [1] Référence porte CAN
- [2] Référence + porte CAN
- [3] Alimentation du dispositif (24 VAC/12... 30 VDC) ; si le dispositif est alimenté en courant continu, connecter la borne négative.
- [4] Alimentation du dispositif (24 VAC/12... 30 VDC) ; si le dispositif est alimenté en courant continu, connecter la borne positive.
- [5] Port USB, pour la programmation du dispositif.
- [6] Micro-interrupteur pour insérer la résistance de terminaison du port CAN.

CLASSE ÉNERGÉTIQUE MOD. 150



CARACTÉRISTIQUES	DONNÉES
Consommation énergétique spécifique en kWh/(m ² /a) pour chaque zone climatique et classe SEC	Climat froid : - 74,8 kWh/m ² .a ; Climat doux - 36,7 kWh/m ² .a ; Climat chaud : - 12,2 kWh/m ² .a
Classe énergétique	A
Type de produit	UVR, bidirectionnel
Type de moteur	Vitesse variable
Système de récupération de chaleur	Récupérateur contre-courant
Efficacité thermique de la récupération de chaleur [%]	86,8
Débit maximum [m ³ /h]	150
Puissance absorbée [W] à capacité de charge maximale	82
NIVEAU DE PUISSANCE ACOUSTIQUE [db(A)]	49
Débit de référence [m ³ /s]	0,029
Différence de pression [Pa]	50
Puissance spécifique absorbée (W/[m ³ /h])	0,37
Type de contrôle	Contrôle environnemental centralisé
Coefficient de contrôle	0,85
Taux de fuite [%]	Intérieur : 3,7 - extérieur : 5,9 - recirculation : non applicable
Taux de mélange [%]	non applicable
Emplacement et description du signal d'avertissement visuel relatif aux filtres	Alarme affichée sur l'unité de contrôle à bord et sur n'importe quel affichage à distance, en plus de la signalisation via ModBus et contact d'alarme configurable
Installation pour prise d'air frais	non applicable
Sensibilité du débit d'air aux variations de pression à + 20 Pa et -20 Pa [%]	non applicable
Étanchéité à l'air interne/externe [m ³ /h]	non applicable
Consommation annuelle d'électricité (AEC) spécifique pour une maison de 100m ² (kWh d'électricité/a)	Climat froid : 914,7 kWh électr./a ; Climat doux : 377,7 kWh électr./a ; Climat chaud : 332,7 kWh électr./a
Économie annuelle spécifique de chauffage pour une maison de 100 m ² (kWh d'énergie primaire/a)	Climat froid : 8776,2 kWh én. prim./an ; Climat doux : 4486,2 kWh én. prim./an ; Climat chaud : 2028,6 kWh én. prim./an

CLASSE ÉNERGÉTIQUE MOD. 250



FICHES TECHNIQUES

CARACTÉRISTIQUES	DONNÉES
Consommation énergétique spécifique en kWh/(m ² /a) pour chaque zone climatique et classe SEC	Climat froid : - 74,8 kWh/m ² .a ; Climat doux - 37,2 kWh/m ² .a ; Climat chaud : - 13,1 kWh/m ² .a
Classe énergétique	A
Type de produit	UVR, bidirectionnel
Type de moteur	Vitesse variable
Système de récupération de chaleur	Récupérateur contre-courant
Efficacité thermique de la récupération de chaleur [%]	84,7
Débit maximum [m ³ /h]	250
Puissance absorbée [W] à capacité de charge maximale	117
NIVEAU DE PUISSANCE ACOUSTIQUE [db(A)]	50
Débit de référence [m ³ /s]	0,049
Différence de pression [Pa]	50
Puissance spécifique absorbée (W/[m ³ /h])	0,32
Type de contrôle	Contrôle environnemental centralisé
Coefficient de contrôle	0,85
Taux de fuite [%]	Intérieur : 4,0 - extérieur : 6,1 - recirculation : non applicable
Taux de mélange [%]	non applicable
Emplacement et description du signal d'avertissement visuel relatif aux filtres	Alarme affichée sur l'unité de contrôle à bord et sur n'importe quel affichage à distance, en plus de la signalisation via ModBus et contact d'alarme configurable
Installation pour prise d'air frais	non applicable
Sensibilité du débit d'air aux variations de pression à + 20 Pa et -20 Pa [%]	non applicable
Étanchéité à l'air interne/externe [m ³ /h]	non applicable
Consommation annuelle d'électricité (AEC) spécifique pour une maison de 100m ² (kWh d'électricité/a)	Climat froid : 869,6 kWh électr./a ; Climat doux : 332,6 kWh électr./a ; Climat chaud : 287,6 kWh électr./a
Économie annuelle spécifique de chauffage pour une maison de 100 m ² (kWh d'énergie primaire/a)	Climat froid : 8887,4 kWh én. prim./an ; Climat doux : 4543,0 kWh én. prim./an ; Climat chaud : 2054,3 kWh én. prim./an

ARTICLES

CODE	DESCRIPTION
ACC200009	UNITÉ DE RÉCUPÉRATION DE CHALEUR AVEC/UNITÉ DÉSHUMIDIFICATEUR, INTÉGRATION ET VENTILATION AVEC CIRCUIT RÉFRIGÉRANT ET BATTERIE À EAU, CIRCUIT RÉFRIGÉRANT INTÉGRATION ET VENTILATION ET BATTERIE À EAU -
ACC200010	UNITÉ DE RÉCUPÉRATION DE CHALEUR AVEC/UNITÉ DÉSHUMIDIFICATEUR, INTÉGRATION ET VENTILATION AVEC CIRCUIT RÉFRIGÉRANT ET BATTERIE À EAU, INTÉGRATION DE CIRCUIT FRIGORIFIQUE ET VENTILATION ET BATTERIE À E

Tous les droits relatifs à cette publication sont de propriété exclusive de Tecnosystemi SpA.

Tecosystemi SpA se réserve le droit d'apporter toute les modifications nécessaires, sans préavis et pour des exigences techniques ou commerciales.