

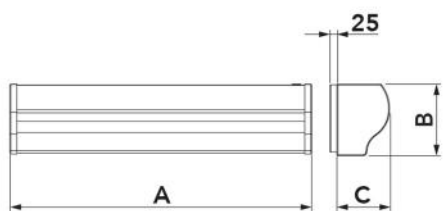
Barrière d'air tangentielle à aspiration supérieure à double résistance électrique

- cod. 12300050RI2 - cod. 12300051RI2 - cod. 12300055RI2
- cod. 12300056RI2



CARACTÉRISTIQUES TECHNIQUES :

- 4 modèles blancs
- 3 vitesses commandées par télécommande
- Les barrières à air sont conçues pour une utilisation à l'intérieur
- Tableau de bord avec LED colorées pour le mode de fonctionnement de la signalisation
- Kit de démarrage automatique sur demande
- Aspiration d'air supérieure
- Résistance électrique commandée par télécommande
- Possibilité de partialiser le fonctionnement des résistances électriques
- L'unité doit être installée horizontalement



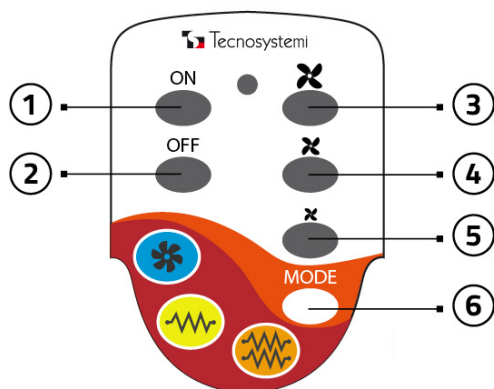
DIMENSIONS

CODE	A [mm]	B [mm]	C [mm]	CONVIENT POUR PORTES [mm]	POIDS [kg]
12300050RI2	1085	250	185	L1000 H3000	15,7
12300051RI2	1085	250	185	L1000 H3000	15,7
12300055RI2	1440	250	185	L1500 H3000	22,3
12300056RI2	2040	250	185	L2000 H3000	29,6

DONNÉES TECHNIQUES

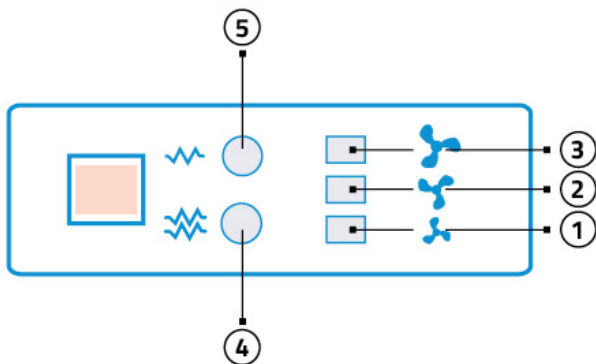
CODE	MODÈLE	TENSION D'ALIMENTATION [V]	FRÉQUENCE [Hz]	PUISSANCE ABSORBÉE [W]	PUISSANCE RÉSISTANCES CHARGE PARTIELLE [W]	PUISSANCE RÉSISTANCES CHARGE TOTALE [W]	VITESSE DE L'AIR À LA GRILLE [m/s]	DÉBIT D'AIR [m³/s]	NIVEAU SONORE [dB(A)]	ΔT AIR AVEC RÉSISTANCES [°C]	TELECOMANDO
12300050RI2	1100 Ventilateur simple droit	230 ca	50	75	1900	3800	I:7,5 II:8 III:8,5	675 720 738	64 65 66	25	Regolazione e 3 velocità e ON/OFF resistenza carico totale e parziale
12300051RI2	1100 ventilateur simple gauche	230 ca	50	75	1900	3800	I:7,5 II:8 III:8,5	675 720 738	64 65 66	25	Regolazione e 3 velocità e ON/OFF resistenza carico totale e parziale
12300055RI2	1500 ventilateur double central	400 ca	50	190	3200	6400	I:7,5 II:8 III:8,5	1134 1174 1188	66 67 67	25	Regolazione e 3 velocità e ON/OFF resistenza carico totale e parziale
12300056RI2	2000 ventilateur double central	400 ca	50	190	3800	7600	I:7,5 II:8 III:8,5	1242 1278 1332	66,5 67 70	25	Regolazione e 3 velocità e ON/OFF resistenza carico totale e parziale

TÉLÉCOMMANDE



- [1] ON / Allumage de l'appareil
- [2] OFF / extinction de l'appareil
- [3] Vitesse maximale
- [4] Vitesse moyenne
- [5] Vitesse minimale
- [6] Sélection résistance

ÉTIQUETTE TABLEAU DE BORD



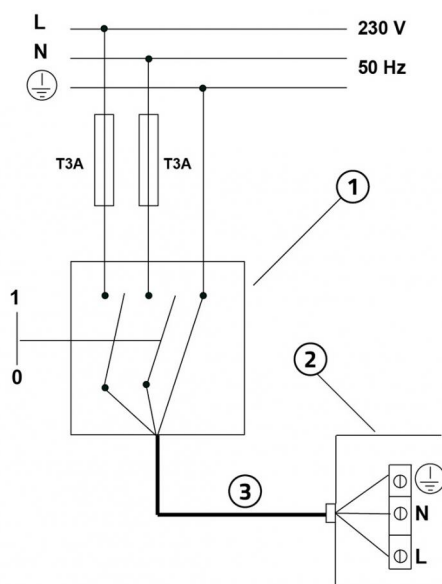
- [1] 1° vitesse (Min) 1 LED ALLUMÉE
- [2] 2e vitesse (Moy) 2 LED ALLUMÉES
- [3] 3e vitesse (Max) 3 LEDS ALLUMÉES
- [4] Résistance charge totale (LED orange)
- [5] Résistance charge partielle (LED jaune)

KIT DÉMARRAGE AUTOMATIQUE POUR RIDEAUX D'AIR



Ce kit vendu séparément du rideau d'air permet de relier directement l'allumage et l'extinction de la machine avec l'ouverture et la fermeture de la porte.

ALIMENTATION ÉLECTRIQUE MONOPHASÉE ET SCHÉMA DE CÂBLAGE

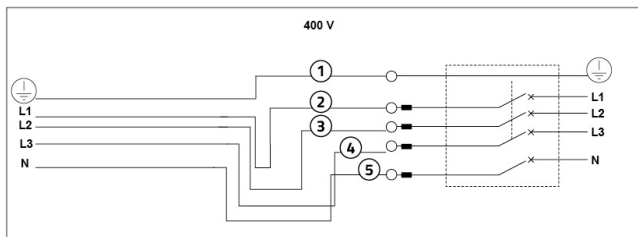


- [1] interrupteur de protection magnétothermique omnipolaire conforme à EN 61508:1
- [2] Câble d'alimentation 3x2,5 mm²
- [3] Boîte branchement électrique

IMPORTANT!

Lors du branchement électrique, l'installateur doit respecter les polarités indiquées sur la plaque située devant le bornier d'alimentation.

ALIMENTATION ÉLECTRIQUE TRIPHASÉE ET SCHÉMA DE CÂBLAGE



[L1 - L2 - L3] Connecter le conducteur de ligne : toutes les protections de sécurité sont insérées à l'intérieur

[N] Connecter le connecteur neutre

Connecter le conducteur [1] qui est 1 cm plus long que [L1] et [N]

[1] JAUNE/VERT

[2] MARRON

[3] NOIR

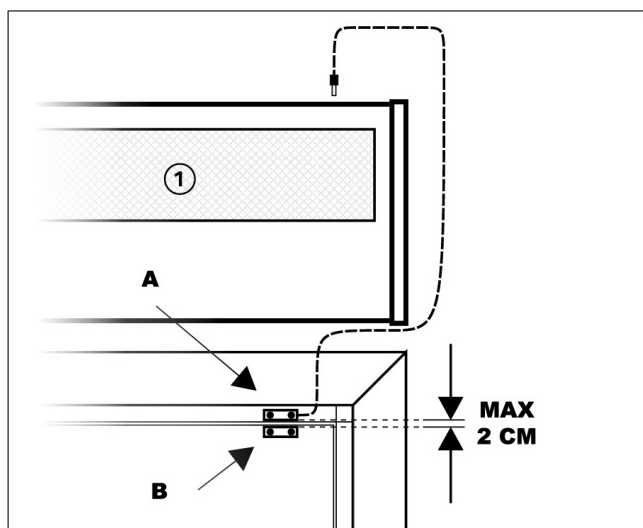
[4] BLANC

[5] BLEU

IMPORTANT!

Lors du branchement électrique, l'installateur doit respecter les polarités indiquées sur la plaque située devant le bornier d'alimentation.

INSTALLATION ET FONCTIONNEMENT DU KIT DE DÉMARRAGE AUTOMATIQUE (en option)



[1] Rideau d'air

Connecter le capteur équipé du câble au rideau d'air à l'aide de la prise jack.

Fixer le capteur magnétique A au chambranle de la porte ou en un point solide avec le cadre de la fenêtre.

Fixer le second capteur sur la partie mobile du cadre en laissant un espace maximum d'environ 2 cm entre les deux capteurs.

Avec l'installation du « kit démarrage automatique », le rideau d'air peut s'allumer ou s'éteindre avec ouverture/fermeture de la porte.

ARTICLES

CODE	DESCRIPTION
12300050RI2	RIDEAUX D'AIR À 1 VENTILATEUR AVEC 2 RÉSTANCES, MOD. 1100 DX
12300051RI2	RIDEAUX D'AIR À 1 VENTILATEUR AVEC 2 RÉSTANCES, MOD. 1100 SX
12300055RI2	RIDEAUX D'AIR À 1 VENTILATEUR AVEC 2 RÉSTANCES, MOD. 1500 CEN
12300056RI2	"ARIA3 SILENCE" RIDEAUX D'AIR À 1 VENTILATEUR AVEC 4 RÉSTANCES, MOD. 2000 CEN.

Tous les droits relatifs à cette publication sont de propriété exclusive de Tecnosystemi SpA.

Tecnosystemi SpA se réserve le droit d'apporter toute les modifications nécessaires, sans préavis et pour des exigences techniques ou commerciales.