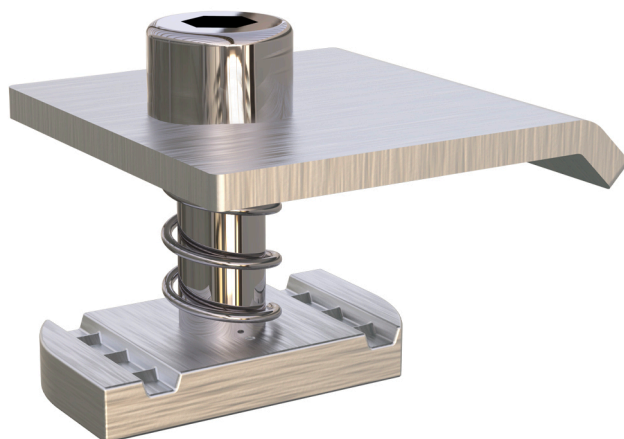


MPST-L

pince latérale pré-assemblée pour panneau solaire thermique

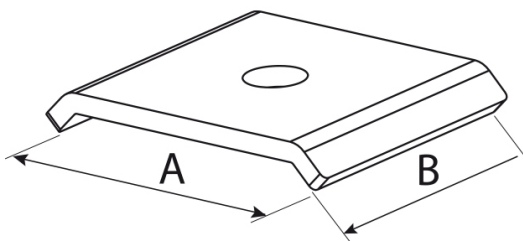
- cod. FVD200035 - cod. FVD200035BOX



CARACTÉRISTIQUES TECHNIQUES :

- Curseur en copolymère acétalique avec plaque en acier traitement Geomet®
- Filetage M8
- Vis et ressort en acier inoxydable AISI A2

DESSIN TECHNIQUE:



TAILLES COMPLÈTE:

CODE	A [mm]	B [mm]
FVD200035	50	40
FVD200035BOX	50	40

ARTICLES

CODE	DESCRIPTION
FVD200035	
FVD200035BOX	

Tous les droits relatifs à cette publication sont de propriété exclusive de Tecnosystemi SpA.

Tecnosystemi SpA se réserve le droit d'apporter toute les modifications nécessaires, sans préavis et pour des exigences techniques ou commerciales.