

FICHES TECHNIQUES

rev. 00 - 24/10/2022

SIRIO 2.0 PACK POINT

GAD600003 - GAD600004 - GAD600005
GAD600006 - GAD600007 - GAD600008
GAD600009 - GAD600010 - GAD600011
GAD600012 - GAD600013 - GAD600014
GAD600015 - GAD600016 - GAD600017
GAD600018 - GAD600019 - GAD600020
GAD600021 - GAD600022 - GAD600023
GAD600024 - GAD600025 - GAD600026
GAD600027 - GAD600028 - GAD600029
GAD600030 - GAD600031 - GAD600032
GAD600033 - GAD600034



DESCRIPTIF

Les registre « Sirio 2.0 Pack Point » appliqués aux plénums pour unités gainées disponibles dans le catalogue Tecnosystemi, permettent la gestion du débit d'air et de la température dans les environnements dans lesquels un système de climatisation est installé.

Le contact propre de chaque registre « Sirio 2.0 » permet d'allumer et d'éteindre les conduits sans avoir à utiliser les unités de commande POLARIS 4X ou 5X.

Les « Sirio 2.0 Pack Point » disposent d'une alimentation intégrée pour chaque registre et d'un by-pass mécanique à installer à droite ou à gauche du plénum pour éviter d'éventuelles situations de surpression.

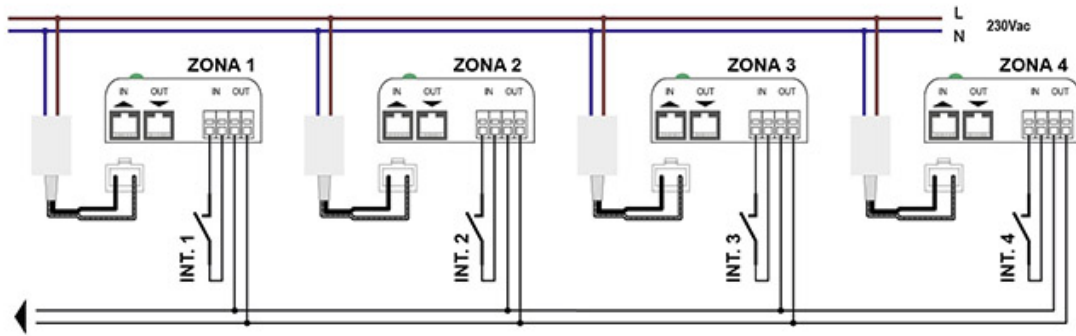
Les « Sirio 2.0 Pack Point » peuvent être réalisés avec tous les types de plénums produits par Tecnosystemi : « Eolo Mini »/« Eolo », tôle électrozinguée et PAL (plénum en PAL disponible sur demande pour les devis appelez le Numéro Gratuit).

Le plénum de refoulement par unité canalisée est inclus dans le prix.

DISPONIBLE DANS LE VERSIONS:

- « Eolo Mini » Ø 125/150 mm 3 et 4 zones
- « Eolo » Ø 150/200 mm 2, 3, 4 et 5 zones
- Tôle Ø 150 mm e Ø 200 mm 2, 3, 4, 5 e 6 zones
- PAL Ø 150 mm et Ø 200 mm 2, 3, 4, 5 et 6 zones (pour les devis des plénums PAL appelez le numéro sans frais).
- By-pass de surpression fourni mais non installé
- Contrôle marche/arrêt de l'unité gainée (vérifier la nécessité d'utiliser l'interface)
- Il est géré par n'importe quelle commande ON/OFF pour ouvrir et fermer le registre

SCHÉMA ÉLECTRIQUE DE RACCORDEMENT



CODES AVEC CHRONOTHERMOSTAT NON INCLUS

CODE	DESCRIPTION
GAD600003	
GAD600004	
GAD600005	
GAD600006	
GAD600007	
GAD600008	
GAD600009	
GAD600010	
GAD600011	
GAD600012	
GAD600013	
GAD600014	
GAD600015	
GAD600016	
GAD600017	
GAD600018	

CODES WITH INCLUDED CHRONOTHERMOSTAT

CODE	DESCRIPTION
GAD600019	
GAD600020	
GAD600021	
GAD600022	
GAD600023	
GAD600024	
GAD600025	
GAD600026	
GAD600027	
GAD600028	
GAD600029	
GAD600030	
GAD600031	
GAD600032	
GAD600033	
GAD600034	