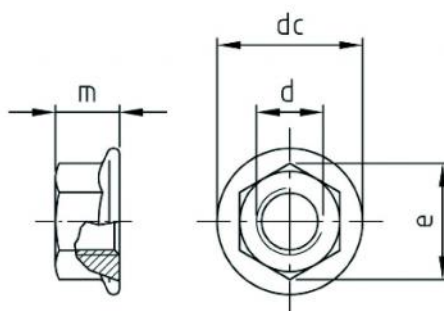


Écrou à bride hexagonale en acier inoxydable a2

- cod. 11110894 - cod. FVD600016BOX - cod. 11110894BOX
- cod. 11110886 - cod. FVD600017BOX - cod. 11110886BOX
- cod. 11110887 - cod. FVD600018BOX - cod. 11110887BOX



DIMENSIONS



DESCRIPTIF

Écrou hexagonal en acier inoxydable A2.

CARACTÉRISTIQUES TECHNIQUES

	DONNÉES		
	FVD600016BOX	FVD600017BOX	FVD600018BOX
	11110894BOX	11110886BOX	11110887BOX
Matériau	Acier INOX A2		
Diamètre (d) [mm]	8	10	12
Type de filetage	métrique		
Hauteur [mm]	8	10	12
Diamètre de la bride (dc) [mm]	17,90	21,80	26
Mesure de référence (e) [mm]	14.38	16.64	20.03
Résistance à la traction (N/mm ²)	700		

ARTICLES

CODE	DESCRIPTION
11110894	ECROU HEXAGONALE M8 A2
FVD600016BOX	
11110894BOX	
11110886	ECROU HEXAGONALE M10 A2
FVD600017BOX	
11110886BOX	
11110887	ECROU HEXAGONALE M12 A2
FVD600018BOX	
11110887BOX	

Tous les droits relatifs à cette publication sont de propriété exclusive de Tecnosystemi SpA.

Tecnosystemi SpA se réserve le droit d'apporter toute les modifications nécessaires, sans préavis et pour des exigences techniques ou commerciales.