

# Kit vis + écrou + rondelle

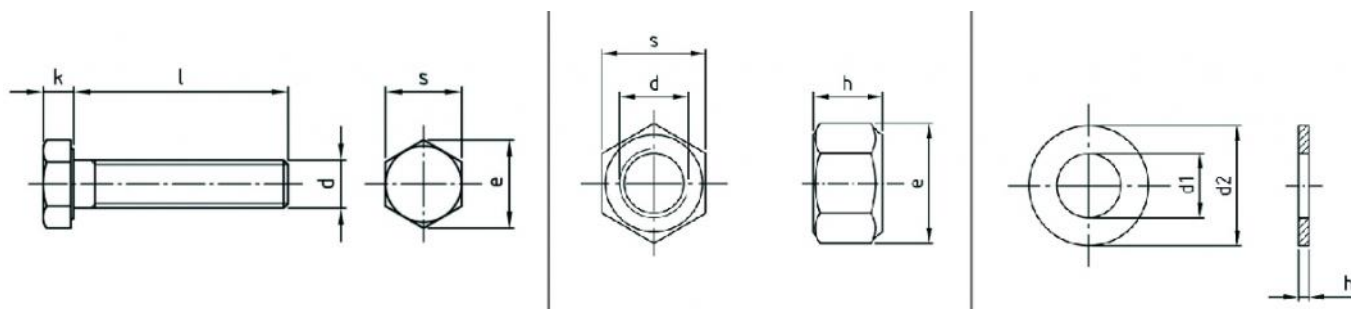
- cod. 11110881 - cod. FVD600012BOX - cod. 11110881BOX
- cod. FVD600008BOX - cod. 11110882 - cod. FVD600013BOX
- cod. 11110882BOX - cod. FVD600009BOX - cod. 11110883
- cod. FVD600014BOX - cod. 11110883BOX - cod. FVD600010BOX
- cod. 11111038 - cod. FVD600015BOX - cod. 11111038BOX
- cod. FVD600011BOX



## DESCRIPTIF

Kit de quincaillerie composé d'une vis, d'un écrou et d'une rondelle en acier inoxydable A2.

## DIMENSIONS



## CARACTÉRISTIQUES TECHNIQUES DE LA VIS

	DONNÉES			
	FVD600012BOX	FVD600013BOX	FVD600014BOX	FVD600015BOX
	11110881BOX	11110882BOX	11110883BOX	11111038BOX
Matériau :	Acier INOX A2			
Diamètre (d) [mm] :	8			
Longueur (l) [mm]	10	20	25	35
Hauteur de la tête (k) [mm]	5.3			
Mesure de référence (e) [mm]	14.38			
Type de filetage :	métrique			
Forme de la tête :	hexagonal			
Résistance à la traction [N/mm <sup>2</sup> ]	700			

## CARACTÉRISTIQUES TECHNIQUES DE L'ÉCROU

CARACTÉRISTIQUES	DONNÉES			
	FVD600012BOX	FVD600013BOX	FVD600014BOX	FVD600015BOX
	11110881BOX	11110882BOX	11110883BOX	11111038BOX
Matériau :	Acier INOX A2			
Diamètre (d) [mm] :	8			
Type de filetage :	filetage à pas fin			
Mesure de référence (e) [mm]	14.38			
Hauteur (h) [mm]	8			
Résistance à la traction [N/mm <sup>2</sup> ]	700			

## CARACTÉRISTIQUES TECHNIQUES DE LA RONDELLE

CARACTÉRISTIQUES	DONNÉES			
	FVD600012BOX	FVD600013BOX	FVD600014BOX	FVD600015BOX
	11110881BOX	11110882BOX	11110883BOX	11111038BOX
Matériau :	Acier INOX A2			
Diamètre intérieur (d1) [mm] :	8.4			
Diamètre extérieur (d2) [mm] :	16			
Hauteur nominale (h) [mm]	1.6			
Dureté [Hv]	200			

## ARTICLES

CODE	DESCRIPTION
11110881	VIS M8 X 10 + ECROU + RONDELLE
FVD600012BOX	
11110881BOX	
FVD600008BOX	
11110882	VIS M8 X 20 + ECROU + RONDELLE
FVD600013BOX	
11110882BOX	
FVD600009BOX	
11110883	VIS M8 X 25 + ECROU + RONDELLE
FVD600014BOX	
11110883BOX	
FVD600010BOX	
11111038	VIS M8 X 35 + ECROU + RONDELLE
FVD600015BOX	
11111038BOX	
FVD600011BOX	

Tous les droits relatifs à cette publication sont de propriété exclusive de Tecnosystemi SpA.

Tecnosystemi SpA se réserve le droit d'apporter toute les modifications nécessaires, sans préavis et pour des exigences techniques ou commerciales.