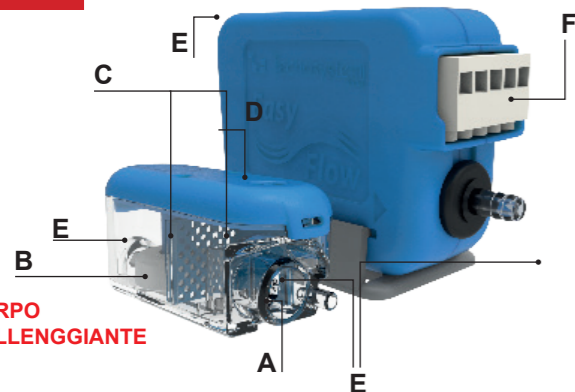




1

BLOCCO POMPA



CORPO GALLEGGIANTE

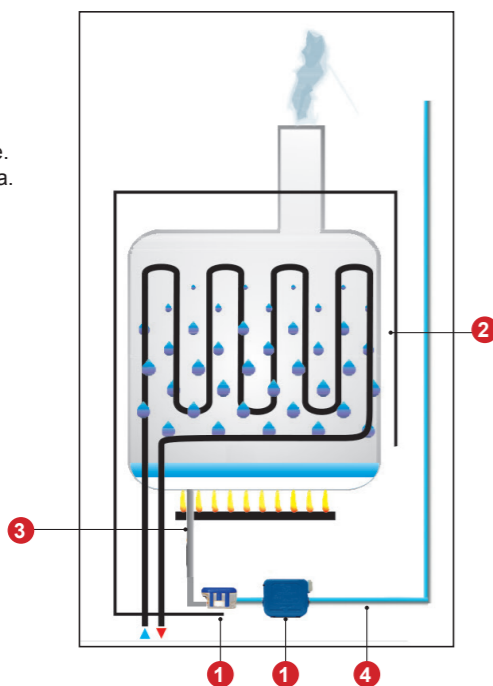
LEGENDA:

A: ingresso acqua di condensa - B: galleggiante - C: N°2 filtri di protezione - D: attacco per sfiato per tubo diametro 4x6 mm - E: N° 2 attacchi scarico acqua di condensa - F: morsettiera estraibile

2

LEGENDA:

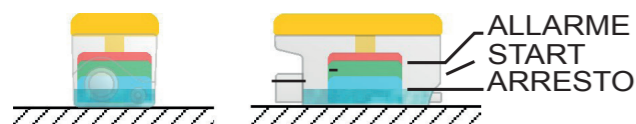
1 Pompa Easy Flow  
2 Caldaia a condensazione.  
3 Ingresso acqua condensa.  
4 Tubo scarico condensa.



3



Posizione corretta del Corpo Galleggiante



Posizione errata del Corpo Galleggiante



# ATTENZIONE !!

## PER MODELLI EASY FLOW 15 lt UTILIZZARE SOLO TUBO Ø 4 mm x 6 mm (1 mt DI TUBO IN DOTAZIONE)

UTILIZZARE SOLO TUBO Ø 4 mm x 6 mm PER LA CONNESSIONE TRA CORPO GALLEGGIANTE E BLOCCO POMPA E TRA BLOCCO POMPA E SCARICO DELL'ACQUA.

ATTENZIONE!!! ESEGUIRE SEMPRE IL COLLEGAMENTO DI ALLARME

MANTENERE IL CORPO GALLEGGIANTE IN PIANO. LA POSIZIONE INCLINATA DEL CORPO GALLEGGIANTE (SUPERIORE A 10°) IMPEDISCE AL GALLEGGIANTE INTERNO IN POLISTIROLO, DI SCORRERE LIBERAMENTE LUNGO LA PROPRIA SEDE.

NON APPOGGIARE IL CORPO GALLEGGIANTE SU SUPERFICI METALLICHE. LA FERRITE PRESENTE ALL'INTERNO DEL GALLEGGIANTE IN POLISTIROLO POTREBBE ESSERE INFLUENZATA, ALTERANDO IL FUNZIONAMENTO DI AVVIO E ARRESTO MARCIA.

UTILIZZARE IL BIADESIVO PER IL POSIZIONAMENTO DEL CORPO GALLEGGIANTE E DEL BLOCCO POMPA. NON ESEGUIRE STROZZATURE DEL TUBO MA COMPIERE CURVE CON RAGGIO DI ALMENO 50 mm. LA PRESENZA DI STROZZATURE DANNEGGIA IL LAVORO DELLA MINIPOMPA. CONSIDERARE ANCHE CHE AD OGNI CURVA DEL TUBO, CORRISPONDE UNA PERDITA DI PREVALENZA DI CIRCA 1Mt.

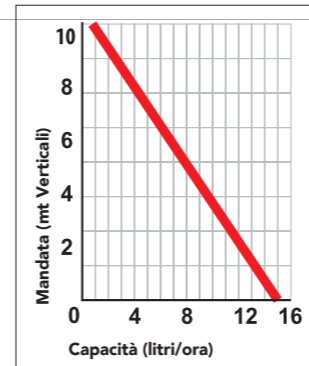
UTILIZZARE SEMPRE IL TUBO DI SFIATO FORNITO A CORREDO. E' IMPORTANTE UTILIZZARE IL TUBO DI SFIATO PER PERMETTERE ALL'ACQUA PRESENTE IN ECCESSO NEL CORPO GALLEGGIANTE DI TRABOCCARE: QUESTO TUBO DEVE ESSERE RIPORTATO IN POSIZIONE RIALZATA ALL'INTERNO DELLA CALDAIA.

UTILIZZARE IL MANICOTTO DI GOMMA Ø16 mm PER COLLEGARE IL TUBO PROVENIENTE DALLO SCARICO DELLA CALDAIA ALL'INGRESSO DEL CORPO GALLEGGIANTE.

ESEGUIRE LA PULIZIA DELLA BACINELLA RACCOLTA CONDENZA PRIMA DI METTERE IN SERVIZIO LA MINI POMPA PER ELIMINARE CALCINACCI E RESIDUI DI LAVORAZIONI. QUESTI POTREBBERO ESSERE CAUSA DI OSTRUZIONI DEI FILTRI E ALLA LUNGA SPORCARE E DANNEGGIARE IL BLOCCO POMPA.

IN CONCOMITANZA CON L'ATTIVITÀ DI MANUTENZIONE ORDINARIA DELLA CALDAIA. APRIRE IL COPERCHIETTO GIALLO DEL SERBATOIO, ESTRARRE I DUE FILTRI E SCIACQUARLI CON ACQUA: SCIACQUARE ANCHE IL SERBATOIO. NEL RICOMPORRE IL SERBATOIO, FARE ATTENZIONE A INSERIRE IL GALLEGGIANTE IN POLISTIROLO CON L'ANELLO MAGNETICO RIVOLTO VERSO L'ALTO.

IN CASO DI INTERVENTO PER GUASTO DELLA MINI POMPA, SOSTITUIRE SIA IL CORPO POMPA CHE IL CORPO GALLEGGIANTE.



- ✓ PORTATA: 15 l/h
- ✓ MANDATA MAX. 10 mt VERTICALI
- ✓ POTENZA ASSORBITA 19 W
- ✓ LIVELLO SONORO MAX. 29 dB(A)
- ✓ CONTATTO DI ALLARME: NO-NC 8A
- ✓ GRADO DI PROTEZIONE: IP20

### 4 INSTALLAZIONE E MESSA IN SERVIZIO

#### Collegamento elettrico di alimentazione

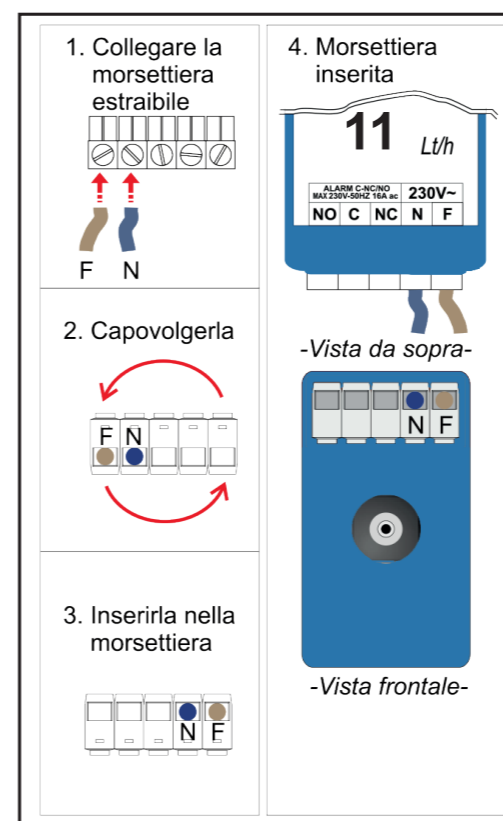
Importante! L'installazione della minipompa dev'essere eseguita da personale qualificato e in accordo con la norma CEI 64-8. Assicurarsi, inoltre, che l'impianto sia fuori tensione prima di effettuare qualsiasi operazione.

Alimentare il circuito elettrico della pompetta collegando i morsetti F-N alla rete elettrica generale, mediante due fili di sezione 1,5 mm<sup>2</sup> asservito da un dispositivo di protezione e interruzione elettrica sulla fase e sul neutro conforme alle normative vigenti. La morsettiera

non prevede il collegamento di terra in quanto il circuito è a doppio isolamento. **La mini pompa ha grado di protezione IP20: installare in ambienti riparati dall'acqua. Non installare in celle frigorifere.**

#### Collegamento elettrico di allarme.

La mini pompa dispone di un contatto di allarme in scambio C-NO/NC 8A 250Vac ai morsetti del connettore 5 poli. Per il collegamento elettrico, fare riferimento allo schema elettrico presente in questo foglio istruzioni. Si consiglia di utilizzare il contatto di allarme per interrompere la caldaia.

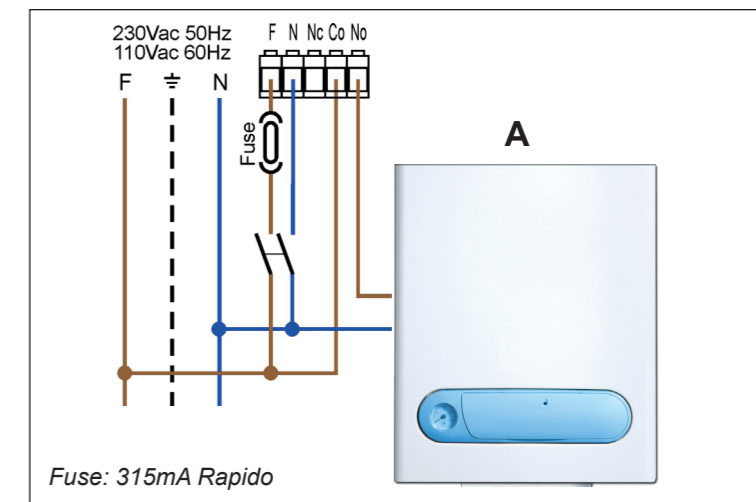


### 5

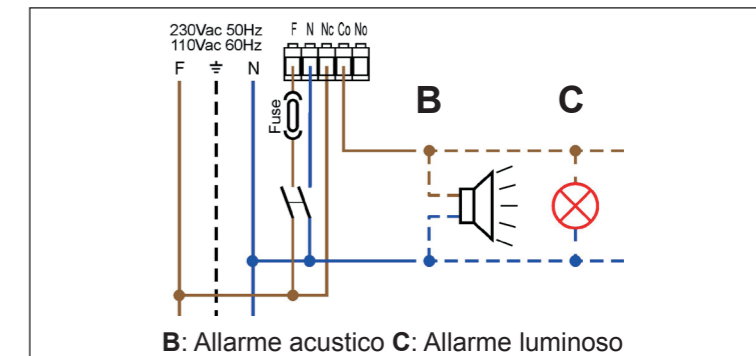
#### Intervento dell' Allarme.

L'allarme interviene nei seguenti casi:

1. Mancata alimentazione elettrica al blocco pompa;
2. Guasto del circuito interno del blocco pompa;
3. Intervento del sensore termico di sicurezza presente nel blocco pompa;
4. Raggiungimento del livello di allarme del corpo galleggiante.



Fuse: 315mA Rapido



B: Allarme acustico C: Allarme luminoso

Quando interviene l'allarme, il contatto commuta tra C e NC.

### 6

#### Principio di funzionamento del contatto di Allarme.

Fino al momento in cui la mini pompa sarà priva di alimentazione elettrica, il contatto di allarme risulterà presente tra i morsetti C-NC. Solo quando verrà data alimentazione ai morsetti F-N, il contatto di allarme commuterà tra C e NO: in questo modo potrà essere possibile asservire direttamente l'unità che produce la condensa. Se non si intende interrompere l'alimentazione di tale unità, è possibile collegare un segnale acustico o luminoso ai morsetti C-NC.

**Importante! Non interrompere MAI l'alimentazione alla mini pompa durante il funzionamento della caldaia. - Nei periodi di non funzionamento della caldaia (fermo impianto), togliere alimentazione alla mini pompa solo se sicuri della non presenza di acqua di condensa nel circuito e nella batteria. -**

ATTENZIONE!!! ESEGUIRE SEMPRE IL COLLEGAMENTO DI ALLARME

#### GARANZIA

La garanzia ha la durata di 2 anni a decorrere dalla data di consegna. Essa copre difetti di materiale e di fabbricazione e si limita alla sostituzione o riparazione dei particolari difettosi senza che possa venire reclamata alcuna indennità, interesse o avanzata richiesta di danni.

Si declina ogni responsabilità in caso di installazione non conforme, inosservanza delle specifiche, difetto di manutenzione o mancato collegamento dell'allarme. In caso di apertura o manomissione del blocco pompa, la garanzia decade.