

TSPAT

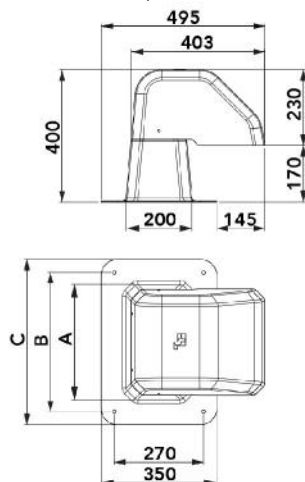
Passage de toit TSPAT

- cod. SCD100134 - cod. SCD100135



CARACTÉRISTIQUES TECHNIQUES :

- Fabriqué en ABS ivoire + plastique PMMA
- Équipé d'un support interne qui garantit une courbure correcte des tuyaux
- Haute stabilité thermique
- Résistant aux intempéries et au vieillissement



DIMENSIONS

CODE	A [mm]	B [mm]	C [mm]
SCD100134	200	270	350
SCD100135	350	420	500

ARTICLES

CODE	DESCRIPTION
SCD100134	PASSAGE DE TOIT "TSPAT" - 200X200X430
SCD100135	PASSAGE DE TOIT "TSPAT" "TSPAT" - 350X200X430

Tous les droits relatifs à cette publication sont de propriété exclusive de Tecnosystemi SpA.

Tecnosystemi SpA se réserve le droit d'apporter toute les modifications nécessaires, sans préavis et pour des exigences techniques ou commerciales.