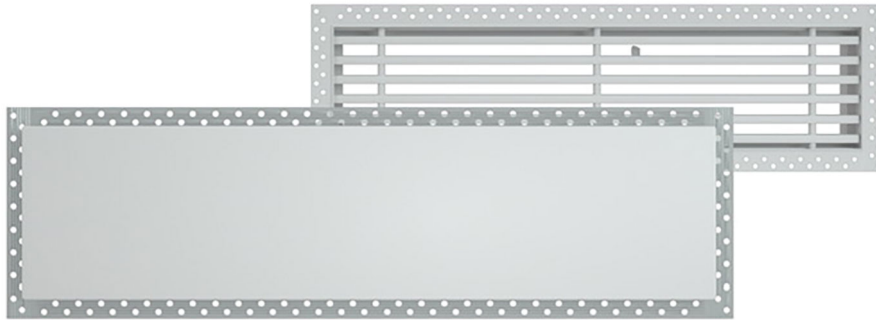


ATENA et IRIS

grilles avec cadre escamotable pour plaque de plâtre

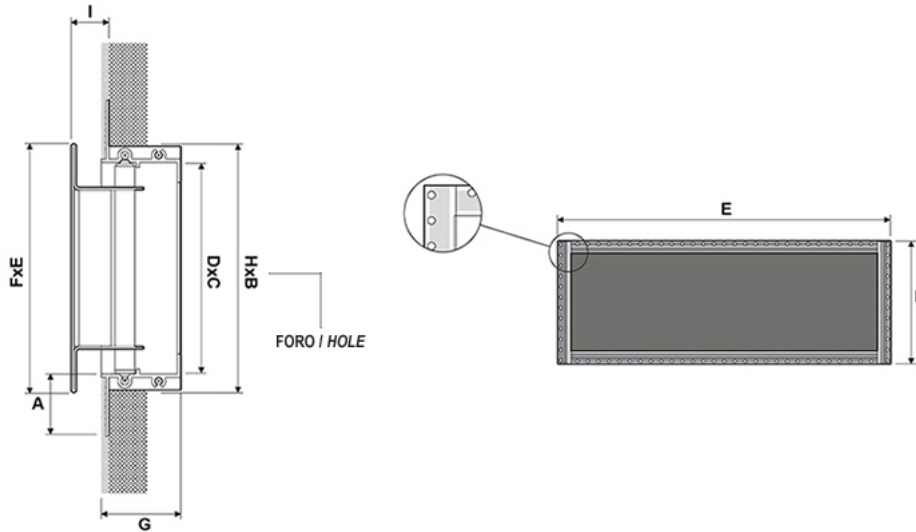
- cod. ACC600044 - cod. ACC600045 - cod. ACC600049
- cod. ACC600050



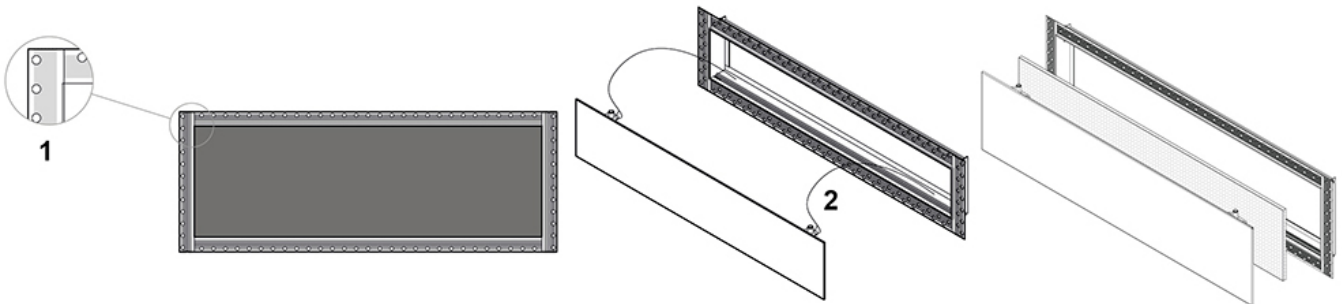
CARACTÉRISTIQUES TECHNIQUES :

- Fabriqué en aluminium anodisé
- Arrivée et récupération d'air
- Grille avec cadre rétractable et partie centrale amovible
- Installation sur support de cadre au moyen de vis
- Filtre G2
- Plénum pour installation murale en plaque de plâtre en tôle électrozinguée préparée pour les colliers Ø75 et Ø92 (séparément)

MODÈLE "ATENA"

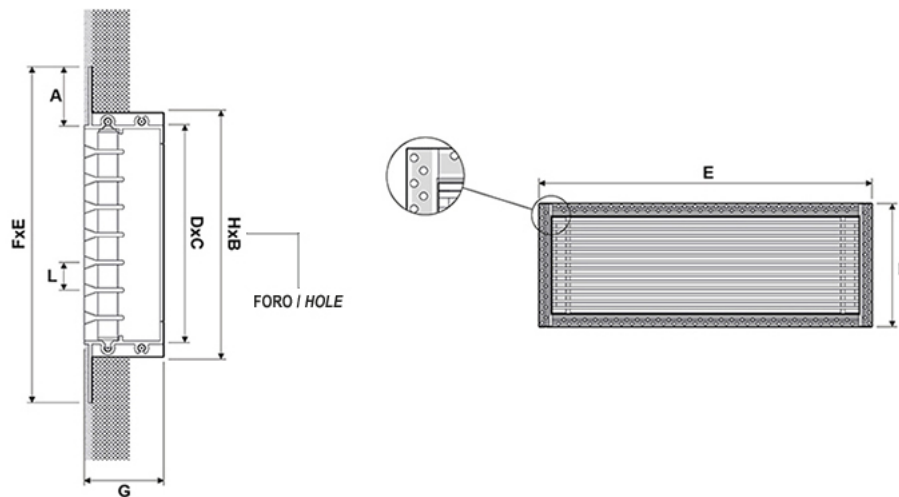


CODE	A [mm]	B [mm]	C [mm]	D [mm]	E [mm]	F [mm]	G [mm]	I [mm]	H [mm]
ACC600044	25	200	185	85	235	135	32	12	100
ACC600045	25	300	285	85	335	135	32	12	100

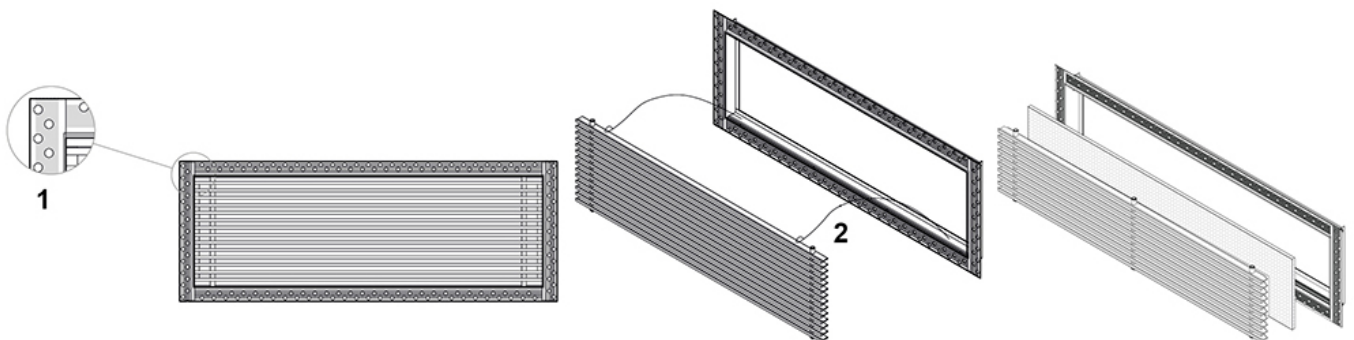


- [1] Perforations sur toute la corniche pour favoriser l'adhérence des matériaux de masquage et pour la fixation du cadre
- [2] Longes de sécurité

MODÈLE "IRIS"



CODE	A [mm]	B [mm]	C [mm]	D [mm]	E [mm]	F [mm]	G [mm]	H [mm]	L [mm]
ACC600049	25	200	185	85	235	135	32	100	12,5
ACC600050	25	300	285	85	335	135	32	100	12,5



- [1] Perforations sur toute la corniche pour favoriser l'adhérence des matériaux de masquage et pour la fixation du cadre
 [2] Longes de sécurité

DIMENSIONS

CODE	DIMENSION EXTÉRIEURE [mm]	DÉBIT D'AIR [m³/h]
ACC600044	200 x 100	30
ACC600045	300 x 100	40
ACC600049	200 x 100	50
ACC600050	300 x 100	80

ARTICLES

CODE	DESCRIPTION
ACC600044	GRILLE MODEL ATENA 200X100
ACC600045	GRILLE MODEL ATENA 300X100
ACC600049	GRILLE MODEL IRIS 200X100
ACC600050	GRILLE MODEL IRIS 300X100

Tous les droits relatifs à cette publication sont de propriété exclusive de Tecnosystemi SpA.

Tecosystemi SpA se réserve le droit d'apporter toute les modifications nécessaires, sans préavis et pour des exigences techniques ou commerciales.