

Batterie électrique avec thermostat pour récupérateur de chaleur de 1000 à 4000 m³/h

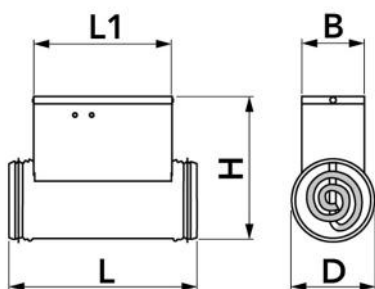


- cod. ACC400005 - cod. ACC400006 - cod. ACC400007
 - cod. ACC400008 - cod. ACC400009



CARACTÉRISTIQUES TECHNIQUES :

- Équipé d'un thermostat pour la régulation de température de -30 °C à +30 °C
- Équipé de deux protecteurs thermiques : +55 °C avec réinitialisation automatique +85 °C avec réinitialisation manuelle
- Pour éviter une surchauffe de la batterie, le débit d'air doit toujours être supérieur au débit minimum indiqué dans le tableau



DIMENSIONS

CODE	L [mm]	H [mm]	B [mm]	L1 [mm]
ACC400005	400	450	200	300
ACC400006	306	255	144	226
ACC400007	400	490	210	300
ACC400008	400	495	260	300
ACC400009	400	550	260	300

DONNÉES TECHNIQUES

CODE	MODÈLE	DÉBIT NOMINAL [m³/h]	DÉBIT MINIMUM [m³/h]	T AIR NOMINAL [°C]	RACCORDS [mm]	TENSION [V]	FRÉQUENCE [Hz]	PUISSANCE [kW]	POIDS [kg]
ACC400005	315 - 3	1200	320	9,3	315	400	50	3	8,5
ACC400006	150 - 1,2	300	120	12	150	230	50	1,2	2,1
ACC400007	355 - 6	2200	640	10,2	355	400	50	6	8,5
ACC400008	400 - 12	3200	1280	14	400		50	12	10
ACC400009	400 - 16	4000	1710	14,9	400		50	16	10

INSTALLATION

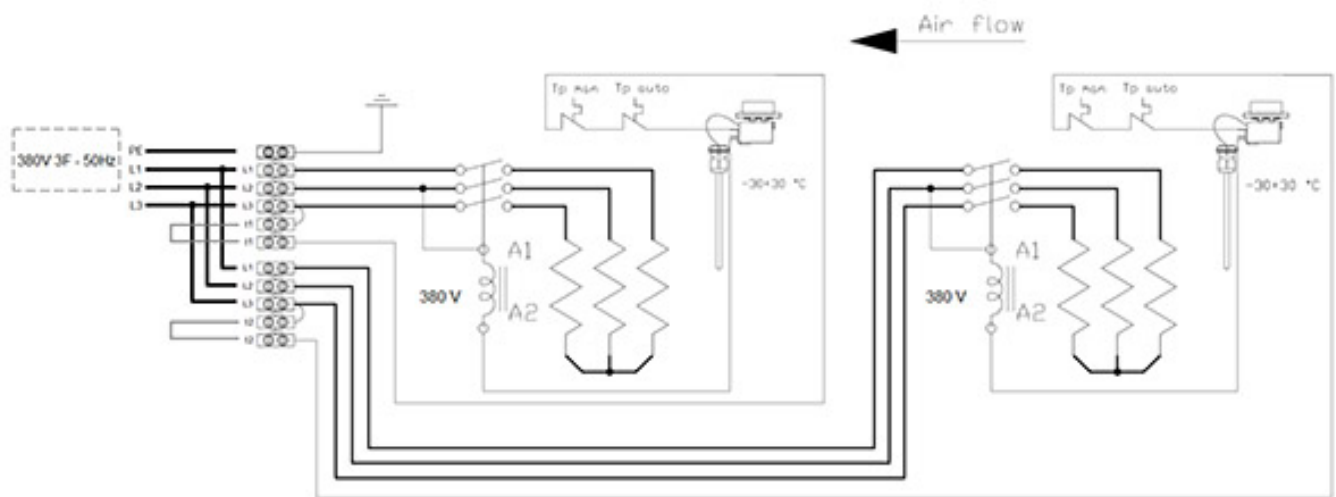
- La batterie est conçue pour être raccordée à des tuyaux circulaires avec un diamètre nominal comme indiqué dans le tableau. L'étanchéité est garantie par le joint présent sur le col de la batterie.
- La batterie électrique peut être installée dans n'importe quelle position sauf avec le tableau électrique vers le bas, afin d'éviter que d'éventuels phénomènes de condensation ne provoquent de courts-circuits.
- Assurez-vous que la longueur du tube avant et après la batterie est au moins deux fois le diamètre du tube lui-même.
- Assurez-vous que la batterie ne s'allume que si le ventilateur du récupérateur est en marche.
- La vitesse du débit d'air minimum à l'intérieur de la batterie doit être de 1,5 m/s, si le débit d'air est inférieur au minimum, la batterie doit être éteinte.
- Le démarrage de la batterie doit être subordonné au fonctionnement du récupérateur. Pour cette raison, il est utile d'utiliser un capteur de débit d'air dans la canalisation pour bloquer le fonctionnement du réchauffeur en cas de dysfonctionnement du récupérateur.

SCHÉMA ÉLECTRIQUE

Les branchements électriques doivent être effectués par du personnel autorisé et qualifié et doivent être conformes à la réglementation en vigueur.

Les câbles d'alimentation doivent entrer dans le boîtier électrique par les passe-fils sur le côté.

Le branchement de la batterie doit se faire en suivant scrupuleusement le schéma électrique joint.



ARTICLES

CODE	DESCRIPTION
ACC400005	BATTERIES ÉLECTRIQUES AVEC THERMOSTAT Ø315 3 KW POUR LES UNITÉS DE RÉCUPÉRATION DE CHALEUR
ACC400006	BATTERIES ÉLECTRIQUES AVEC THERMOSTAT Ø315 4 KW POUR LES UNITÉS DE RÉCUPÉRATION DE CHALEUR
ACC400007	BATTERIES ÉLECTRIQUES AVEC THERMOSTAT Ø355 6 KW POUR UNITÉS DE RÉCUPÉRATION DE CHALEUR
ACC400008	BATTERIES ÉLECTRIQUES AVEC THERMOSTAT Ø400 12 KW POUR LES UNITÉS DE RÉCUPÉRATION DE CHALEUR
ACC400009	BATTERIES ÉLECTRIQUES AVEC THERMOSTAT Ø450 16 KW POUR LES UNITÉS DE RÉCUPÉRATION DE CHALEUR

Tous les droits relatifs à cette publication sont de propriété exclusive de Tecnosystemi SpA.

Tecnosystemi SpA se réserve le droit d'apporter toute les modifications nécessaires, sans préavis et pour des exigences techniques ou commerciales.