

BLUE RIVER

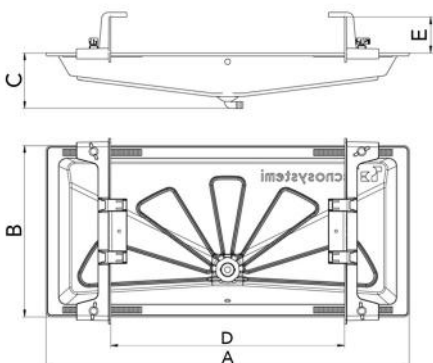
bac de collecte des condensats gris anthracite

- cod. SCD300050 - cod. SCD300051 - cod. SCD300052



CARACTÉRISTIQUES TECHNIQUES :

- Fabriquée en plastique ABS + PMMA en gris anthracite RAL 7016
- Supports de fixation réglables en PA6
- Raccord pour tuyau de vidange de condensat Ø 16 mm



DIMENSIONS

CODE	A [mm]	B [mm]	C [mm]	D [mm]	E [mm]
SCD300050	850	400	130	320 ÷ 680	85
SCD300051	1050	400	125	330 ÷ 885	85
SCD300052	1250	500	100	565 ÷ 1125	85

ARTICLES

CODE	DESCRIPTION
SCD300050	BAC DE VIDANGE "BLUE RIVER" - RAL 7016 GREY ANTHRACITE (850X400 MM)
SCD300051	BAC DE VIDANGE "BLUE RIVER" - RAL 7016 GREY ANTHRACITE (1050X400 MM)
SCD300052	BAC DE VIDANGE "BLUE RIVER" - RAL 7016 GREY ANTHRACITE (1250X500 MM)

Tous les droits relatifs à cette publication sont de propriété exclusive de Tecnosystemi SpA.

Tecnosystemi SpA se réserve le droit d'apporter toute les modifications nécessaires, sans préavis et pour des exigences techniques ou commerciales.