

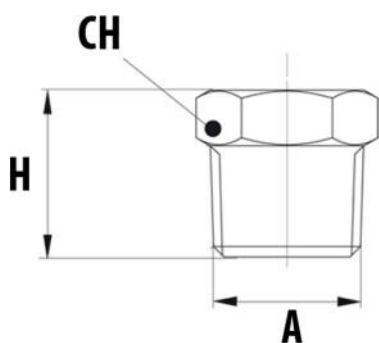
Bouchon mâle

- cod. 26003200 - cod. 26003210 - cod. 26003220
- cod. 26003230 - cod. 26003240



CARACTÉRISTIQUES TECHNIQUES :

- Fabriqué en laiton
- Application pour l'hydraulique
- Filetage à gaz
- Température maximale de fonctionnement +130°C



DIMENSIONS

CODE	A	CH	H [mm]
26003200	1/4"		14
26003210	3/8"	17	14
26003220	1/2"	26	17
26003230	3/4"	26	17
26003240	1"	35	23

ARTICLES

CODE	DESCRIPTION
26003200	
26003210	
26003220	
26003230	
26003240	

Tous les droits relatifs à cette publication sont de propriété exclusive de Tecnosystemi SpA.

Tecnosystemi SpA se réserve le droit d'apporter toute les modifications nécessaires, sans préavis et pour des exigences techniques ou commerciales.