

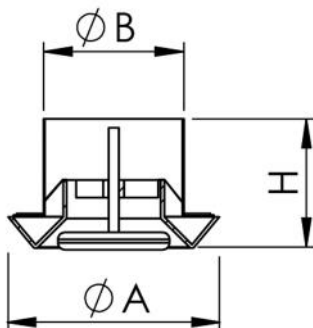
# Vanne de ventilation réglable d'admission/reprise de l'air en plastique ABS blanc

- cod. 11161319 - cod. 11161320 - cod. 11161321  
- cod. 11161322 - cod. 11161323



## CARACTÉRISTIQUES TECHNIQUES :

- Fabriqué en ABS blanc RAL 9016
- Préviens les phénomènes de condensation
- Température de fonctionnement - 40°C à +40°C
- Convient pour la livraison et la récupération
- Fixation au moyen de vis cachées sur le collier de montage



## DIMENSIONS

CODE	Ø A [mm]	Ø B [mm]	Ø H [mm]	DÉBIT [m³/h]
11161319	130	76	75	31
11161320	140	96	75	47
11161321	175	120	75	72
11161322	200	145	75	102
11161323	250	195	75	180

## ARTICLES

CODE	DESCRIPTION
11161319	VANNES DE VENTILATION RÉGLABLES EN PLASTIQUE ABS, BLANC, POUR EXTRACTION D'AIR Ø 80MM
11161320	VANNES DE VENTILATION 100
11161321	VANNES DE VENTILATION 125
11161322	VANNES DE VENTILATION 150
11161323	VANNES DE VENTILATION 200

Tous les droits relatifs à cette publication sont de propriété exclusive de Tecnosystemi SpA.

Tecnosystemi SpA se réserve le droit d'apporter toute les modifications nécessaires, sans préavis et pour des exigences techniques ou commerciales.