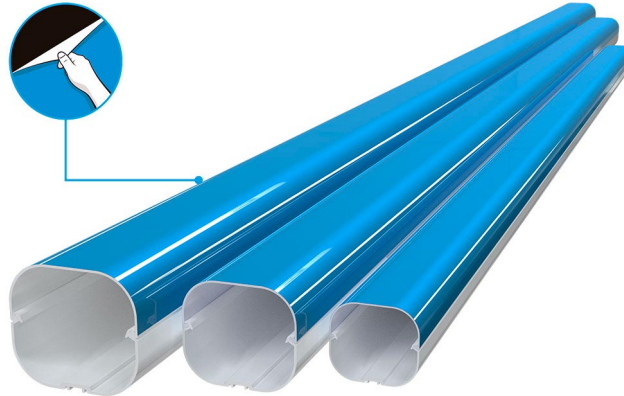


EXCELLENS TP

goulotte standard avec pellicule de protection

- cod. SCD100099 - cod. SCD100100 - cod. SCD100101



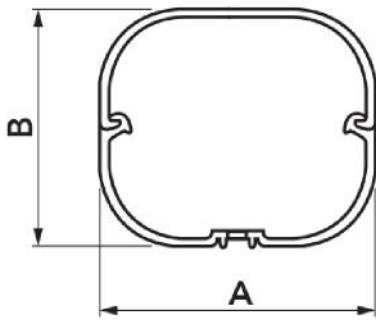
CARACTÉRISTIQUES TECHNIQUES :

- PVC rigide résistant aux chocs, anti-UVA et recyclable
- Fond et couvercle arrondis
- Joint à ressort central
- Fond avec fentes pour fixation murale
- Prêdisposée pour l'insertion des mini pompes Easy Flow, Easy One, Aqua Split (modèle TP 72-EXC uniquement)
- Couvercle avec film protecteur en polyéthylène basse densité bleu transparent
- Longueur 2 m
- Peut être peint
- Température de fonctionnement -20°C / +60°C

MODÈLES DISPONIBLES :



NEW LINE -
BLANC RAL 9010



DIMENSIONS

CODE	MODÈLE	A [mm]	B [mm]
SCD100099	TP 60 - EXC	60	52
SCD100100	TP 72 - EXC	72	64
SCD100101	TP 100 - EXC	98	73

ARTICLES

CODE	DESCRIPTION
SCD100099	"EXCELLENSENS TP" LIGNE NEW LINE GOULOTTES AVEC FILM DE PROTECTION - 2 MT. LONGUETP 60-EXC FILM
SCD100100	"EXCELLENSENS TP" LINE LINE NEW LINE GOULOTTES AVEC FILM DE PROTECTION - 2 MT. LONGUETP 72-EXC FILM
SCD100101	"EXCELLENSENS TP" LINE LINE NEW LINE GOULOTTES AVEC FILM DE PROTECTION - 2 MT. LONGUETP 100-EXC FILM

Tous les droits relatifs à cette publication sont de propriété exclusive de Tecnosystemi SpA.

Tecnosystemi SpA se réserve le droit d'apporter toute les modifications nécessaires, sans préavis et pour des exigences techniques ou commerciales.