

RA - exc

bride anti-déchirure universelle

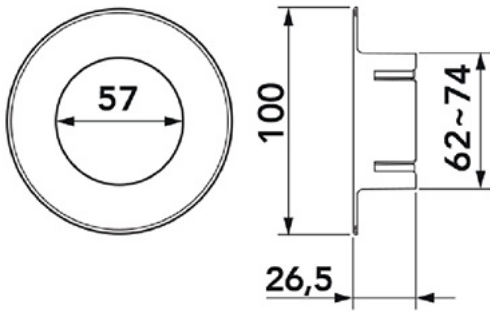
- cod. N11122001



CARACTÉRISTIQUES TECHNIQUES :

- PVC rigide résistant aux chocs, anti-UVA et recyclable
- Couronne extérieure du couvercle de trou
- Finition haute
- Pour trous de Ø 62 à Ø 74 mm
- Ressorts arrière fournis
- Emballage avec codes à barres thermorétractables
- Peut être peint
- Température de fonctionnement -20°C / +60°C

DIMENSIONS



EXEMPLE D'INSTALLATION:



ARTICLES

CODE	DESCRIPTION
N11122001	ROSACE ANTI-ARRACHAGE "RA" NEW LINERA

Tous les droits relatifs à cette publication sont de propriété exclusive de Tecnosystemi SpA.

Tecnosystemi SpA se réserve le droit d'apporter toute les modifications nécessaires, sans préavis et pour des exigences techniques ou commerciales.