

HDPH145

Entretoise d'isolation et de ventilation pour profilés FVP-400/300/100"

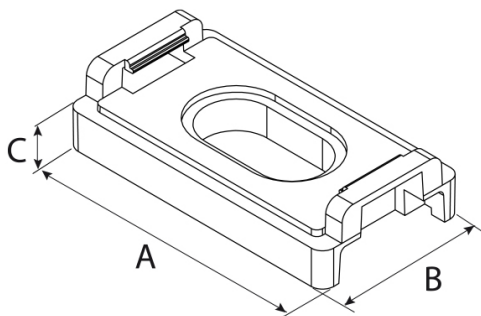
- cod. 11111036 - cod. 11111036BOX



CARACTÉRISTIQUES TECHNIQUES :

- Matériau: PA anti-UVA
- Excellente isolation entre profilé et support contre les courants galvaniques
- Idéal pour soulever le profilé et permettre l'évacuation des eaux de pluie
- Possibilité de chevaucher les entretoises pour augmenter l'espace
- Possibilité de double fixation avec vis autotaraudeuses Ø5 ou M8
- Recommandé pour rehausser le profil et améliorer la ventilation des panneaux photovoltaïques

DESSIN TECHNIQUE:



TAILLES COMPLÈTE:

CODE	A [mm]	B [mm]	C [mm]
11111036	50	30	7
11111036BOX	50	30	7

ARTICLES

CODE	DESCRIPTION
11111036	BOUCHON FERMETURE PROFIL
11111036BOX	

Tous les droits relatifs à cette publication sont de propriété exclusive de Tecnosystemi SpA.

Tecnosystemi SpA se réserve le droit d'apporter toute les modifications nécessaires, sans préavis et pour des exigences techniques ou commerciales.