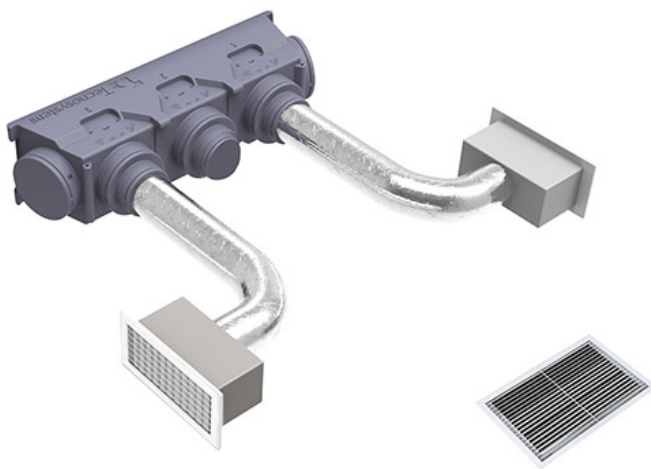


FICHES TECHNIQUES

rev. 00 - 10/11/2022

EOLO MINI Ø150

Kit Svelto avec grilles à ailettes inclinées à 15°



DESRIPTIF

Kit Svelto est la solution complète pour la distribution de l'air des unités gainées : il contient tous les accessoires nécessaires pour canaliser correctement l'air produit par l'unité intérieure afin de le distribuer de manière optimale dans chaque pièce. Une fois choisie la marque et le modèle de la machine à goulotte, il suffit de choisir simplement la grille ou le diffuseur et enfin le plénum.

Possibilité de personnalisation sur demande.

LE KIT SE COMPOSE DE:

- 1 plénum en polystyrène fritté personnalisé pour les unités internes
- Colliers intégrés dans le plénum (quantité selon les zones)
- Buses linéaires en aluminium peint en blanc avec cadre à ailettes fixes inclinées à 15° - trou d'installation 300 x 150 mm taille extérieure 335 x 185 mm code PWC100010 (quantité en fonction des zones)
- Plénums isolés avec raccord arrière pour buse (332 x 182 mm) code PWD1000055 (quantité en fonction des zones)
- Registres d'étalonnage pour buse de 332 x 182 mm code W11161568 (quantité en fonction des zones)
- Tuyau double paroi en aluminium isolé : 10 m Ø 150 cod. 11152152
- 1 grille de récupération en aluminium blanc, trou d'installation 600 x 400 mm taille extérieure 632 x 432 mm avec filtre 600 x 400 mm, code WB11161525
- Colliers de serrage (quantité selon la zone)