

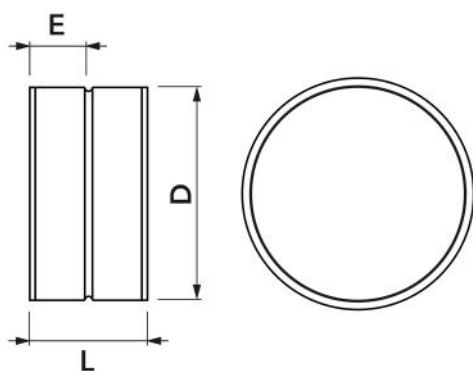
Manchon femelle

- cod. 31500250 - cod. 31500260 - cod. 31500270
- cod. 31500280 - cod. 31500290 - cod. 31500300
- cod. 31500302 - cod. PWC500058 - cod. 31500304
- cod. 31500306



CARACTÉRISTIQUES TECHNIQUES :

- Fabriqué en acier galvanisé



DIMENSIONS

CODE	D [mm]	E [mm]	L [mm]	ÉPAISSEUR [mm]	POIDS [kg]
31500250	80	40	86	0,5	0,13
31500260	100	40	86	0,5	0,16
31500270	125	40	86	0,5	0,20
31500280	160	40	86	0,5	0,26
31500290	200	40	86	0,5	0,32
31500300	250	40	86	0,5	0,41
31500302	300	40	86	0,5	0,49
PWC500058	315	40	86	0,5	0,51
31500304	355	40	86	0,5	0,58
31500306	400	40	86	0,5	0,65

ARTICLES

CODE	DESCRIPTION
31500250	MANCHON FEMELLE D.80
31500260	MANCHON FEMELLE D.100
31500270	MANCHON FEMELLE D.125
31500280	MANCHON FEMELLE D.160
31500290	MANCHON FEMELLE D.200
31500300	MANCHON FEMELLE D.250
31500302	MANCHON FEMELLE Ø 300 MM
PWC500058	RACCORD FEMELLE Ø315
31500304	MANCHON FEMELLE Ø 355 MM
31500306	MANCHON FEMELLE Ø 400 MM

Tous les droits relatifs à cette publication sont de propriété exclusive de Tecnosystemi SpA.

Tecnosystemi SpA se réserve le droit d'apporter toute les modifications nécessaires, sans préavis et pour des exigences techniques ou commerciales.