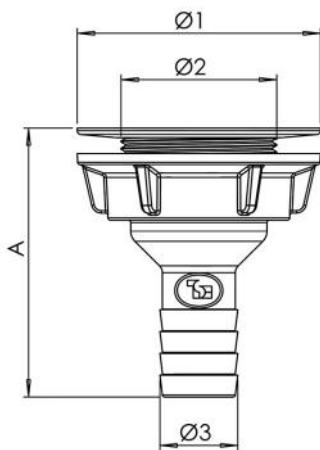


Pipette d'évacuation des condensats avec raccord de fixation à bague filetée Ø32 vidange Ø16 - Ø20 - Ø25

- cod. SCD300037 - cod. SCD300038 - cod. SCD300039



DIMENSIONS

CODE	A [mm]	Ø1 [mm]	Ø2 [mm]	Ø3 [mm]
SCD300037	55,5	50	32	16
SCD300038	56,5	50	32	20
SCD300039	57,5	50	32	25

ARTICLES

CODE	DESCRIPTION
SCD300037	PIPETTE DE VIDANGE DES CONDENSATS AVEC ANNEAU DE FIXATION Ø32, COUPLAGE DE TUYAUX Ø16
SCD300038	PIPETTE DE VIDANGE DES CONDENSATS AVEC ANNEAU DE FIXATION Ø32, COUPLAGE DE TUYAUX Ø20
SCD300039	PIPETTE DE DRAIN DE CONDENSAT AVEC ANNEAU DE FIXATION Ø32, COUPLAGE DE TUYAUX Ø25

Tous les droits relatifs à cette publication sont de propriété exclusive de Tecnosystemi SpA.

Tecnosystemi SpA se réserve le droit d'apporter toute les modifications nécessaires, sans préavis et pour des exigences techniques ou commerciales.