

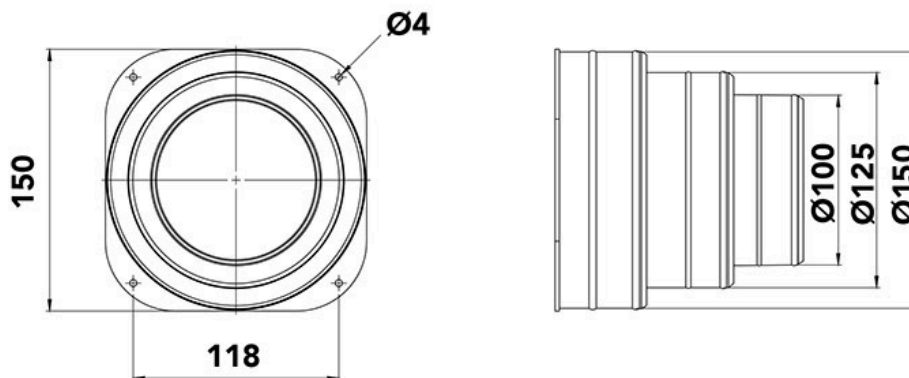
A1

collier pour plenum Ø 100 - 125 - 150

- cod. 11161814



DIMENSIONS



CARACTÉRISTIQUES TECHNIQUES :

- Fabriqué en PP
- Anti-condensation
- Pour tuyaux à paroi simple / double
- Prédéposé avec 4 trous pour la fixation au plenum

ARTICLES

CODE	DESCRIPTION
11161814	BAGUE POUR CHAMBRE D.100/125/150

Tous les droits relatifs à cette publication sont de propriété exclusive de Tecnosystemi SpA.

Tecosystemi SpA se réserve le droit d'apporter toute les modifications nécessaires, sans préavis et pour des exigences techniques ou commerciales.