

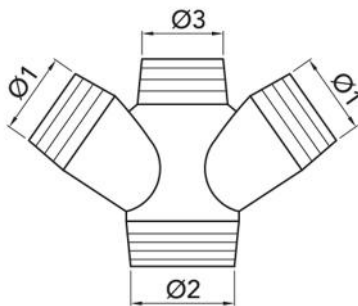
Dérivation à 4 voies pour tuyaux canalisés

- cod. 11126380



CARACTÉRISTIQUES TECHNIQUES :

- Fabriqué en PE HD.
- 4 connexions multi-diamètres
- Anti-condensation



DIMENSIONS

| CODE | POUR TUBES DE [mm] | Ø 1 [mm] | Ø 2 [mm] | Ø 3 [mm] |
|----------|--------------------|----------|----------|----------|
| 11126380 | 200 - 150 | 150 | 200 | 150 |

ARTICLES

| CODE | DESCRIPTION |
|----------|---|
| 11126380 | DERIVATION MULTIPLE A 4 VOIES 250/200/200 |

Tous les droits relatifs à cette publication sont de propriété exclusive de Tecnosystemi SpA.

Tecnosystemi SpA se réserve le droit d'apporter toute les modifications nécessaires, sans préavis et pour des exigences techniques ou commerciales.