

GENIUS 1000R HIGH ARTICULATED

pedestal de sol noir à faible hauteur

- cod. SCD500180 - cod. SCD500181

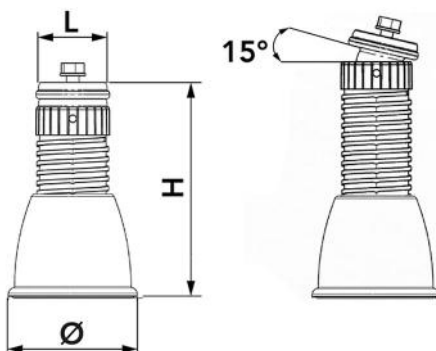


DESCRIPTION :

- Le support au sol « genius high articulated » est fabriqué dans un matériau à haute résistance mécanique.
- Écrou à anneau réglable en hauteur, il est équipé d'un dispositif double anti-vibration et convient à tous les types de climatiseurs ou de chaudières au sol.

CARACTÉRISTIQUES TECHNIQUES :

- Matériau: nylon chargé de verre
- Double antivibratoire fourni
- Résistance mécanique élevée
- Bague de réglage en hauteur de 123 à 176 mm
- Fixation avec vis M10 x 30
- Réglage avec moletage antidérapant
- Capacité de charge jusqu'à 500 kg



DIMENSIONS

CODE	L [mm]	H [mm]	Ø [mm]
SCD500180	60	123-176	105
SCD500181	60	123-176	105

ARTICLES

CODE	DESCRIPTION
SCD500180	MONTAGE À PIED RÉGLABLE ET ARTICULÉ "GENIUS 1000R" SHORT - NOIR
SCD500181	MONTAGE À PIED RÉGLABLE ET ARTICULÉ "GENIUS 1000R" SHORT - IVOIRE

Tous les droits relatifs à cette publication sont de propriété exclusive de Tecnosystemi SpA.

Tecnosystemi SpA se réserve le droit d'apporter toute les modifications nécessaires, sans préavis et pour des exigences techniques ou commerciales.