

# LEONIDA

support

MADE IN ITALY

- cod. SCD500210 - cod. SCD500211

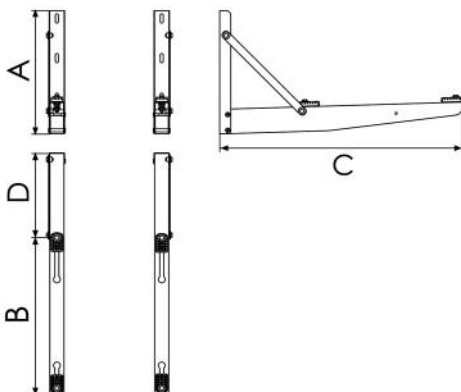


## CARACTÉRISTIQUES TECHNIQUES :

- En tôle électro-galvanisée
- Peinture polyester d'extérieur RAL 9002
- Plots anti-vibrations « NO-SHOCK » fournis

## PAQUET DE

- supports anti-vibrations « No-Shock » coulissants
- vis



## DIMENSIONS

CODE	A [mm]	B [mm]	C [mm]	D [mm]	CHARGE [kg]
SCD500210	400	300÷490	785	275÷400	150
SCD500211	400	300÷490	785	275÷400	185

## ARTICLES

CODE	DESCRIPTION
SCD500210	SUPPORT "LEONIDA" 785x2 (CAPACITÉ DE CHARGE 150 kg)
SCD500211	SUPPORT "LEONIDA" 785x3 (CAPACITÉ DE CHARGE 185 kg)

Tous les droits relatifs à cette publication sont de propriété exclusive de Tecnosystemi SpA.

Tecnosystemi SpA se réserve le droit d'apporter toute les modifications nécessaires, sans préavis et pour des exigences techniques ou commerciales.