

# HSTT 135/35-85

support pour fixation sur toitures en tuiles

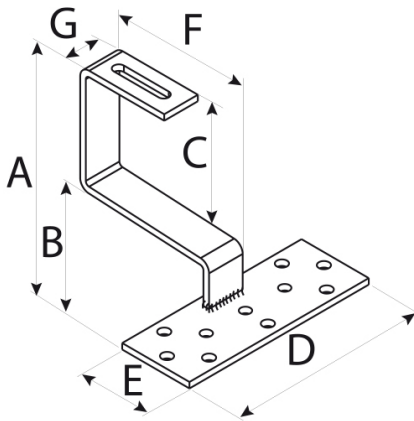
- cod. 11110700 - cod. 11110700BOX - cod. 11110700Z  
- cod. 11110700ZBOX



## CARACTÉRISTIQUES TECHNIQUES :

- Matériau: acier galvanisé
- Charge de rupture à la traction : 440 N/mm<sup>2</sup>
- Traitement : galvanisation à chaud
- Dimension du crochet : 30 mm x épaisseur 5 mm
- 10 trous Ø 9 préparés pour la fixation de la plaque

## DESSIN TECHNIQUE:



## TAILLES COMPLÈTE:

CODE	A [mm]	B [mm]	C [mm]	D [mm]	E [mm]	F [mm]	G [mm]
11110700	135	35	85	160	60	110	30
11110700BOX	135	35	85	160	60	110	30

## CODE ACIER INOXYDABLE

CODE	DESCRIPTION
11110700	SUPPORT DE FIXATION SUR TOITS AVEC TUILES HSTT 135/35-85
11110700BOX	

## CODE ACIER GALVANISÉ

CODE	DESCRIPTION
11110700Z	SUPPORT DE FIXATION HSTTZ 135/35-85
11110700ZBOX	

Tous les droits relatifs à cette publication sont de propriété exclusive de Tecnosystemi SpA.

Tecnosystemi SpA se réserve le droit d'apporter toute les modifications nécessaires, sans préavis et pour des exigences techniques ou commerciales.